

ПРАВИЛА СОСТЯЗАНИЙ СОБАК ПО ОБЩЕМУ КУРСУ ДРЕССИРОВКИ

1. ОБЩИЕ ПОЛОЖЕНИЯ

1.1. Соростязания по дисциплине «Общий курс дрессировки» проводятся с целью улучшения рабочих качеств собак всех пород, выявления особо подготовленных собак – обладателей выдающихся рабочих качеств, лучших специалистов по дрессировке, обмена и распространения опыта дрессировки среди специалистов и судей, популяризации отечественных видов дрессировки, а также собаководства в целом.

1.2. Соростязания по дисциплине «Общий курс дрессировки» (далее – ОКД) проводятся по двум классам сложности:

- «общий курс дрессировки – старт» (далее – ОКД-старт), перечень упражнений согласно п. 6.1.
- «общий курс дрессировки – мастер» (далее – ОКД-мастер), перечень упражнений согласно п. 6.2.

1.3. По классу сложности «ОКД-старт» проводятся только квалификационные соревнования.

1.4. По классу сложности «ОКД-мастер» возможно проведение как квалификационных соревнований, так и сертификатных соревнований с присвоением САСНОТ/ЧРКФ/ПКР/ЧР и титулов по породам.

1.5. Во всех общих случаях, касающихся организации соревнований, выдачи рабочих сертификатов, присвоения титулов и титульных сертификатов, которые не описываются данными правилами следует руководствоваться положениями РКФ:

- «О проведении тестирований, испытаний и соревнований собак (кроме испытаний и соревнований охотничьих собак);
- «О порядке присвоения титулов по результатам соревнований (кроме соревнований охотничьих собак);
- «О порядке оформления сертификатов по рабочим качествам собак (кроме охотничьих собак)».

2. УЧАСТНИКИ СОСТЯЗАНИЙ

2.1. Участниками соревнований являются проводники с собаками (далее – пары).

2.2. Условия допуска проводников

2.2.1. К участию в соревнованиях в обоих классах сложности допускаются проводники, достигшие возраста 14 лет на день проведения соревнований.

2.2.2. *Порядок допуска к соревнованию физических лиц, не достигших на момент проведения соревнования совершеннолетия (18 лет).*

2.2.2.1. В случае допуска к участию в состязаниях несовершеннолетнего лица организаторы не несут ответственность за последствия такого участия для несовершеннолетних, в том числе для их физического и/или психического здоровья, а также за причинение несовершеннолетним материального, морального ущерба и/или вреда их жизни и здоровью либо иного вреда (ущерба).

2.2.2.2. Организатор состязаний должен предупредить несовершеннолетних, а также их родителей, опекунов или попечителей о возможности наступления для них любых неблагоприятных последствий во время участия в состязаниях.

2.2.2.3. Несовершеннолетние лица, ввиду их особого правового статуса как субъектов права, могут допускаться к участию в состязаниях только с согласия организаторов и при соблюдении п. 2.2.2 несовершеннолетними, правил по дисциплине и правил проведения состязаний, а также мер безопасности и следующих условий:

1) наличие документа, удостоверяющего возраст несовершеннолетнего лица (паспорт или свидетельство о рождении (до 14 лет и 3 месяцев));

2) несовершеннолетнее лицо должно находиться на территории проведения состязания только в сопровождении родителей, опекунов (попечителей) или лиц (представителей), имеющих нотариально оформленную доверенность от родителей, опекунов или попечителей;

3) родители, опекуны (попечители) или представители до начала состязания должны подписать в секретариате информированное согласие на участие несовершеннолетнего лица в состязаниях.

2.3. Условия допуска собак.

2.3.1. Минимальный возраст собак – 15 месяцев. Возраст определяется на день проведения состязаний.

2.3.2. К состязаниям допускаются собаки всех пород и беспородные собаки, имеющие клеймо и/или чип, в соответствии с предоставленными документами. Организатор несет ответственность за идентификацию собак, участвующих в состязаниях. Собаки российского разведения должны иметь клеймо в обязательном порядке.

2.3.3. Для участия в состязаниях по классу сложности «ОКД-старт» должны быть предоставлены квалификационная книжка проводника с записью об успешном прохождении собакой испытаний по ОКД и копия сертификата по рабочим качествам.

2.3.4. Правила допуска в класс «ОКД-мастер» определены в п. 2.4.

2.3.5. Пустующие суки могут принимать участие в состязаниях, но должны выступать последними и содержаться отдельно от других участников до момента выхода в ринг. Опробование препятствий для пустующих сук допускается только непосредственно перед их выступлением в ринге «преодоление препятствий». Проводник обязан уведомить организаторов о пустующей суке заблаговременно. Организаторы должны уведомить

участников о месте размещения пустующих сук.

2.3.6. Суки не допускаются к участию ранее, чем через 8 недель после родов.

2.3.7. Беременные суки не допускаются к участию, если на дату проведения состязания осталось менее 4-х недель до даты предполагаемых родов.

2.3.8. Все собаки должны иметь ветеринарные документы установленного образца с отметкой о вакцинации от бешенства, действительной на день проведения состязаний.

2.3.9. Собаки с признаками заболеваний к участию в состязаниях не допускаются. Решение об отстранении принимается ветеринарным врачом совместно с главным судьей состязаний.

2.3.10. Если у судьи во время выступления пары возникают сомнения в поведении собаки и ее состоянии, он должен сообщить об этом главному судье состязаний. Главный судья осматривает собаку и, при необходимости, приглашает ветеринарного специалиста. Решение о возможности продолжения выступления собаки принимает главный судья.

2.3.11. Если главный судья принял решение о продолжении выступления пары, то пара повторно выполняет упражнение, во время которого произошел инцидент. Штрафные баллы, набранные за данное упражнение до остановки выступления, не учитываются.

2.4. Правила перехода из класса в класс.

2.4.1. Собаки, выступавшие на состязаниях в дисциплине ОКД или двоеборье до 15 апреля 2022 года, могут начать выступать в любом классе сложности.

2.4.2. Понижение класса сложности по желанию проводника после его первого выступления в выбранном классе сложности не допускается. Возможен только переход в более сложный класс при наборе необходимой квалификации.

2.4.3. Для того, чтобы иметь возможность перейти в класс «ОКД-мастер» необходимо получить оценку «отлично» (I степень) в классе «ОКД-старт».

2.4.4. Пара, получившая в классе «ОКД-старт» 5 оценок «отлично», обязана перейти в класс «ОКД-мастер».

2.5. Экипировка проводника

2.5.1. Проводник выступает в обуви по сезону и опрятной спортивной одежде.

2.5.2. Допускается выступление в дрессировочном жилете, надетом поверх спортивной одежды.

2.5.3. Стартовый номер у проводника должен быть закреплен таким образом, чтобы независимо от способа фиксации он был отчетливо виден.

2.5.4. В ринг разрешается вносить:

- в классе «ОКД-старт» – поводок, вещь для обозначения места и аппортировочный предмет;
- в классе «ОКД-мастер» – поводок.

2.5.5. Запрещено вносить в ринг лакомство и другие предметы. За

нарушение данного пункта следует снятие проводника.

2.5.6. Вещь для обозначения места и предмет для аппортировки должны быть оставлены в специально отведенных организатором местах при входе в соответствующий ринг и проверены главным судьей до начала выполнения упражнения. По окончании выполнения упражнения проводник должен вернуть вещь для обозначения места и предмет для аппортировки в место, отведенное организатором для этих целей или передать их представителю.

2.6. Экипировка собаки

2.6.1. Во время выполнения упражнения в ринге собака должна находиться в однорядной цепочке или мягком ошейнике, без медалей и жетонов. Использование ошейника с ручками и шлейки не допускаются. Антипаразитарный ошейник должен быть снят до выхода собаки на ринг.

2.6.2. Строгие или электронные ошейники, любые другие устройства, корректирующие поведение собаки, муляжи любых электронных или механических устройств запрещены.

2.6.3. В целях обеспечения безопасности участников и зрителей все собаки, находящиеся вне рингов и вне зон ожидания между рингами, должны быть на коротких поводках.

2.6.4. Данные правила действуют на всей территории состязания с момента его начала и до его окончания.

3. СУДЬИ СОСТЯЗАНИЙ.

3.1. Общие правила.

3.1.1. На состязаниях может быть сформирована главная судейская коллегия, в состав которой входят: главный судья, главный секретарь, заместители главного судьи.

3.1.2. Время работы каждого судьи на состязании не должно превышать 8 часов (за вычетом перерывов на отдых).

3.2. Права и обязанности главного судьи.

3.2.1. Главный судья имеет право принимать любые решения в соответствии с настоящими правилами.

3.2.2. При обсуждении решений с членами судейской коллегии решающее слово остается за главным судьей.

3.2.3. Решение главного судьи является окончательным.

3.2.4. Главный судья несет ответственность за организацию судейства и качество работы всех судей.

3.2.5. Главный судья имеет право:

а) отложить начало состязаний, если место проведения не отвечает требованиям правил или нормам безопасности, до устранения выявленных недостатков;

б) перенести время начала состязаний в связи с метеорологическими условиями на раннее утро или поздний вечер при условии наличия искусственного освещения;

в) отменить состязания в случае невозможности их проведения по техническим причинам или форс-мажора;

г) объявить перерыв в случае неблагоприятных метеорологических условий;

д) в случае необходимости перемещать судей с одного участка судейства на другой участок или осуществлять их замену;

е) дисквалифицировать на время состязаний проводника, его представителя, а также собаку по основаниям, предусмотренным настоящими правилами;

ж) снять собаку с состязаний, если она ему покажется больной или он заподозрит наличие травмы. То же самое распространяется на пожилых собак, явно демонстрирующих слабость, которые в силу своего возраста не могут выполнять упражнения предписанным образом.

3.2.6. Главный судья обязан:

а) проверить место проведения состязаний и принять все участки судейства на соответствие их требованиям правил и нормам безопасности, проверить наличие необходимого инвентаря и оборудования;

б) контролировать правильность судейства на участках, решать все спорные вопросы по толкованию правил, рассматривать все поданные заявления и протесты и выносить по ним решения на основании настоящих правил и при необходимости отстранять от работы судей, не справляющихся со своими обязанностями;

в) немедленно отстранять от работы судей, уличенных в необъективном судействе или не справляющихся с судейством;

г) совместно с главным секретарем состязаний подготовить отчет о состязаниях.

3.2.7. Перед началом состязаний главный судья организует совещание с судьями для согласования критериев судейства по всем упражнениям. Судьи обязаны выполнять решения, принятые на совещании, которые в обязательном порядке доводятся до проводников или их представителей на инструктаже.

3.2.8. Главный судья может осуществлять непосредственное судейство состязаний.

3.3. Судьи на упражнениях.

3.3.1. В зависимости от числа участников и количества оборудованных рингов главный судья состязаний распределяет, кто из судей какое упражнение будет оценивать.

3.3.2. Если на состязаниях работает более одного судьи, каждый судья судит назначенное для него главным судьей упражнение у всех собак, заявленных на состязания.

3.3.3. Судьи на упражнениях оценивают выполнение отдельных упражнений. Дополнительно в ринге могут работать судьи-стажеры, действиями которых руководит судья на упражнении.

3.3.4. Судья на упражнении обязан:

а) перед началом состязаний получить необходимую для судейства документацию и инвентарь, проверить подготовку, разметку и оборудование ринга (участка для упражнения) на соответствие требованиям правил, своевременно доложить главному судье об имеющихся недостатках;

б) при наличии подчиненных судей и помощников провести с ними совещание и руководить их работой, следить за правильным внесением результатов в оценочный лист;

в) осуществлять судейство в ринге/судейство упражнения в соответствии с настоящими правилами и инструкциями, полученными на судейском совещании перед началом состязания;

г) руководить всеми действиями проводника в ринге, в случаях, указанных в описании упражнения;

д) незамедлительно сообщать главному судье состязаний обо всех происшествиях и спорных ситуациях;

е) обеспечить своевременную сдачу оценочных листов в секретариат состязаний;

ж) по окончании состязаний сдать полученный инвентарь.

3.4. Судья при участниках.

3.4.1. На соревнованиях должен быть назначен судья при участниках. В данной роли может выступать как аттестованный по дисциплине судья, так и стажер.

3.4.2. Судья при участниках обязан:

а) обеспечивать связь между проводниками, их представителями и судьями;

б) перед началом состязаний получить у главного секретаря стартовый протокол, а также иную документацию и необходимый инвентарь;

в) перед началом состязаний проверить зону ожидания на соответствие правилам и в случае обнаружения несоответствия доложить об этом главному судье;

г) доводить до сведения участников расписание состязаний, время начала выступлений, изменения в расписании проведения состязаний;

д) обеспечить ознакомление участников со схемой расположения рингов;

е) контролировать своевременное прибытие проводников с собаками в зону ожидания;

ж) выпускать проводников на старт в строгом соответствии с порядком стартов;

з) вызывать очередного участника, а в случае неявки проводника в течение двух минут с момента его вызова в предстартовую зону допускать до старта очередного участника;

и) проверять одежду и обувь проводников, экипировку собак, инвентарь и оборудование на соответствие правилам;

к) в случае несоответствия одежды, обуви проводника, экипировки собаки, инвентаря и оборудования правилам сообщать проводнику о необходимости устранения этого несоответствия и не допускать проводника на старт до

устранения недостатков;

л) несоответствия правилам одежды, обуви, экипировки собаки, инвентаря и оборудования должны быть устранены проводником в течение двух минут. Если за это время проводник не справляется, то необходимо вывести на старт следующего участника и доложить об этом главному судье. Порядок дальнейшего старта этой пары определяет главный судья;

м) вести учет пар, допущенных к старту и не явившихся на старт;

н) контролировать поведение участников в зоне ожидания.

3.5. Секретариат состязаний.

На состязаниях должен быть сформирован секретариат.

Права и обязанности секретариата перечислены в п. 4.4.4. «Положения РКФ о проведении тестирования, испытаний и состязаний собак (кроме испытаний и состязаний охотничьих собак)».

4. МЕСТО ПРОВЕДЕНИЯ СОСТЯЗАНИЙ.

4.1. Общие требования к месту проведения состязаний.

4.1.1. Общие правила.

4.1.1.1. Место проведения состязания включает в себя:

- ринги для выполнения упражнений,
- зону для разминки,
- участки между рингами,
- места для публики,
- парковку,
- наградную зону,
- зону для размещения пустующих сук (при необходимости).

4.1.1.2. Выполнение упражнения допускается на покрытии, которое обеспечивает безопасность и комфортные условия для работы пары.

4.1.2. Температурный режим.

Состязания проводятся на открытом воздухе при температуре воздуха не ниже -10°C и не выше $+25^{\circ}\text{C}$.

В случае отклонения от разрешённых значений более чем на $\pm 5^{\circ}\text{C}$ и в зависимости от метеорологических условий главный судья имеет право перенести время выполнения упражнений на раннее утро или поздний вечер.

4.1.3. Продолжительность состязания.

Продолжительность проведения состязания ограничивается разрешенной нагрузкой на судей/специалистов, занятых на состязании при условии, что время работы каждого судьи на состязании не должно превышать 8 часов (за вычетом перерывов на отдых).

4.1.4. Разметка.

4.1.4.1. Место проведения состязаний должно быть размечено и разделено на зоны, указанные в п. 4.1.1.1.

4.1.4.2. Место выполнения упражнений должно быть разделено на ринги и размечено в соответствии со схемами, приведенными в Приложении.

4.1.4.3. Количество рингов и порядок их расположения, а также количество и расположение препятствий определяет главный судья.

4.1.4.4. Порядок расстановки препятствий определяет главный судья непосредственно до начала официально назначенного опробования препятствий.

4.1.5. Осмотр места проведения.

4.1.5.1. До начала состязаний главный судья состязаний (далее – главный судья) совместно с представителем организатора состязаний (далее – организатор) проводит осмотр места проведения на соответствие представленных препятствий и оборудования требованиям правил, также они осматривают ринги на наличие необходимой разметки. О выявленных недостатках судья должен сделать соответствующую запись в отчете.

4.1.5.2. Выявленные недостатки должны быть устранены до начала проведения состязаний.

4.1.5.3. Не менее чем за день до начала состязаний главный судья должен выбрать препятствия, которые будут использоваться в упражнении «преодоление препятствий» и сообщить о своем выборе организатору.

4.2. Размер ринга для выступлений.

Минимальный размер каждого ринга 20 м × 30 м.

4.3. Оборудование.

Организаторы состязаний во всех рингах обязаны иметь:

- 1) текст действующих правил;
- 2) секундомер;
- 3) комплект препятствий (п. 6.2.5);
- 4) предметы для аппортировки: два комплекта деревянных гантелей, разных по размеру и весу для различных пород (в каждый комплект входит две гантели: одна весом – 650 г, вторая – 150 г);
- 5) 2-3 вещи для обозначения «места» – рюкзаки или спортивные сумки размером не менее (ш-д-в) 30 см × 30 см × 15 см, имеющие достаточный вес, чтобы неподвижно лежать на земле;
- 6) ростомер или ростовую рамку высотой 42 см для измерения роста собак;
- 7) стол (стойка, тумба или стул) в ринге для размещения предметов для аппортировки и вещей для обозначения места;
- 8) не менее двух стартовых пистолетов и патроны к ним.

4.4. Описание особенностей разметки и обозначений для ростовых категорий собак.

Разметка упражнений «комплекс» и «место» для собак, рост которых не превышает 42 см, приведена на схемах пунктирной линией.

При описании упражнения в скобках после стандартного

расстояния/высоты указываются расстояния/высоты для собак, рост которых не превышает 42 см в холке.

5. ОБЩИЕ ТРЕБОВАНИЯ К ОРГАНИЗАЦИИ СОСТЯЗАНИЙ.

5.1. Правила подачи заявок и проведения жеребьевки.

5.1.1. Правила подачи заявок.

5.1.1.1. Заявки на состязания подаются проводниками, их представителями или кинологическими организациями. Если у проводника есть представитель, в заявке помимо сведений о собаке и проводнике должны быть указаны сведения о представителе.

Заявка считается принятой после того, как участник получил с официальной электронной почты организатора подтверждение о ее получении.

5.1.1.2. В заявке на участие в состязаниях должно быть указано:

- сведения о собаке: кличка, порода, пол, клеймо/чип, дата рождения;
- сведения о проводнике Ф.И.О. возраст, адрес, тел. электронный адрес почты (команда, клуб);
- сведения о представителе Ф.И.О.;
- какой рукой он будет подавать команды жестом (если есть отклонение от оговоренных в правилах);
- на каком языке и какие команды он будет подавать голосом;
- согласие на обработку персональных данных.

Информация об особенностях подачи жестов должна быть отражена в оценочном листе, а в стартовом протоколе должно быть отмечено, что проводник заявил об особых условиях.

5.1.2. Правила жеребьевки.

5.1.2.1. В жеребьевке принимают участие проводники, чьи заявки приняты оргкомитетом состязаний до дня окончания регистрации.

5.1.2.2. Жеребьевка проводится оргкомитетом по окончании приема заявок, но не позднее чем за час до начала состязаний:

- заочно в электронном формате;
- либо очно в присутствии проводников или их представителей.

По результатам жеребьевки составляется стартовый протокол, определяющий очередность выхода проводников в ринг для выполнения упражнений.

5.1.2.3. Стартовые номера получает проводник или его представитель, или представитель кинологической организации. Порядок выдачи стартовых номеров определяется организатором.

5.2. Последовательность выполнения упражнений, схемы выполнения упражнений.

5.2.1. Упражнение «движение рядом, отношение к выстрелу» выполняется первым.

Последовательность выполнения остальных упражнений определяется

главным судьей. Установленный порядок должен соблюдаться всеми участниками состязаний.

5.2.2. До начала состязания должен быть проведен инструктаж для участников или их представителей, на котором главный судья должен довести до них всю необходимую информацию.

5.2.2.1. До сведения участников должны быть доведены:

- последовательность упражнений;
- схема движения рядом;
- последовательность выполнения поворотов на месте;
- начальное положение и порядок смены положений на комплексе;
- количество, наименование и последовательность прохождения препятствий;

5.2.2.2. Дополнительно для класса сложности «ОКД-мастер» определяется:

- способы управления на каждой смене положения в упражнении «комплекс»;
- способ управления собакой в упражнении «место»;
- где на маршруте упражнения «движения рядом, отношение к выстрелу» располагается участок поворотов на месте.

5.2.3. Также до сведения участников должно быть доведено местонахождение зоны разминки.

5.3. Прочие нормативные правила.

5.3.1. Допускается параллельное выполнение упражнений в рингах, при условии, что выступающие не мешают друг другу.

5.3.2. После того как произведена разметка, ознакомление с рингом запрещается, за исключением ринга, где будет выполняться упражнение «преодоление препятствий».

5.3.3. Во всех остальных случаях при попытке войти в ринг без разрешения судьи проводник снимается с состязаний.

Если состязания проходят в несколько дней, то запрет распространяется на все дни: с момента установки ограждения рингов и до объявления результатов состязания и награждения.

5.3.4. Если упражнения выполняются в одном ринге, то переход с места окончания одного упражнения на стартовую точку следующего осуществляется по команде судьи.

5.3.5. В размеченной зоне между рингами во время выполнения упражнений могут находиться:

- пары, ожидающие своего выступления в смежных рингах;
- члены судейской бригады;
- представители организатора состязаний;
- официально зарегистрированные стажеры.

5.3.6. Если в описании упражнения нет специальных указаний о способе выполнения той или иной команды, то следует руководствоваться общими

положениями о выполнении всех упражнений.

5.3.7. Если в описании упражнения нет специальных указаний о присуждении штрафных баллов, обнулении баллов за упражнение или снятии пары, то следует руководствоваться общими положениями о судействе всех упражнений.

5.3.8. Если произошел случай, не описанный в данных правилах, решение по нему принимает главный судья. Решение главного судьи окончательно, и проводник или его представитель не могут его оспаривать.

5.3.9. Официальная разминка.

5.3.9.1. Запрещены все виды тренировок, кроме официальной разминки (если она объявлена организатором) на всей территории проведения состязания с момента начала состязания и до его окончания.

Запрещено проведение тренировок в месте проведения Чемпионата и Кубка России за 1 неделю открытия состязаний.

5.3.9.2. При необходимости организатор может выделить время для официальной разминки до начала проведения состязаний. В этом случае до сведения участников заранее должно быть доведено расписание разминки. Официальная разминка проводится в строгом соответствии с порядком, объявленным организатором.

5.3.9.3. В обязательном порядке организатор должен выделить время для опробования снарядов и довести расписание опробования до сведения всех участников. Пустующие суки опробуют препятствия после окончания выступления в ринге «преодоление препятствий» всех остальных участников и непосредственно перед своим выступлением в этом ринге.

5.3.9.4. Непосредственно перед выступлением проводник может осуществить короткую разминку в месте, указанном организатором.

5.3.10. Вся информация, указанная в п. 5.2. и 5.3. должна быть размещена на информационном стенде.

5.4. Общие правила прохождения упражнений.

5.4.1. Общие правила.

5.4.1.1. Проводник имеет право войти в ринг только после разрешения судьи.

5.4.1.2. Всеми действиями проводника в ринге руководит судья.

5.4.1.3. Судья информирует проводника о начале и об окончании судейства каждого упражнения.

5.4.1.4. После окончания демонстрации каждого упражнения проводнику разрешается огладить собаку, а также поощрить ее голосом. Поощрение лакомством и игра с собакой между выполнением упражнений не допускается, даже если проводник ожидает выхода в следующий ринг и находится в зоне между рингами.

5.4.1.5. Проводнику запрещается каким-либо образом физически воздействовать на собаку или ободрять ее голосом во время выполнения упражнений.

5.4.1.6. Брать собаку за ошейник до выхода из ринга запрещено, кроме оговоренных в правилах случаев, когда необходимо пристегнуть или отстегнуть поводок.

5.4.1.7. В зоне ожидания между/перед рингами собака должна находиться в непосредственной близости от проводника в одном из положений (сидеть, стоять или лежать) и под полным его контролем. Не разрешается кормить, играть с собакой или оказывать давление на собаку. Собака может находиться как на поводке, так и без него.

За нарушение данного пункта судья имеет право вынести предупреждение и доложить об этом главному судье.

5.4.2. Начало и окончание упражнения.

5.4.2.1. Выступление проводника начинается с доклада:

- перед каждым упражнением при входе в ринг, если упражнения выполняются в разных рингах;
- перед первым упражнением при входе в ринг, если несколько или все упражнения выполняются в одном ринге.

Проводник подходит к судье, останавливается на расстоянии в пределах двух метров от него, занимает основное положение и после приветствия представляется и сообщает судье о готовности к выступлению.

Штрафные баллы во время доклада начисляются только за некорректное поведение собаки (собака не находится в основном положении, вокализирует, толкает проводника и т.п.).

5.4.2.2. Проводник и собака начинают и заканчивают упражнение в основном положении:

- проводник стоит ровно, обе руки опущены вдоль тела;
- собака сидит у левой ноги проводника, параллельно с ним, на расстоянии не далее 10-20 см от него.

При подзыве и во время аппортировки разрешается посадка собаки перед проводником (далее фронтальная посадка); в этом случае проводнику разрешается подать одну команду (не штрафуются), по которой собака должна занять основное положение.

В случае отсутствия посадки проводник обязан подать команду собаке на принятие основного положения, которая штрафуются как дополнительная команда.

Если физические особенности проводника не позволяют ему выполнять основное положение предписанным образом, то он должен сообщить об этом главному судье соревнований до начала своего выступления.

5.4.2.3. Все упражнения начинаются после того, как по указанию судьи проводник с собакой занимает основное положение в заранее обозначенной стартовой точке, а заканчиваются после того, как судья объявит об окончании упражнения.

5.4.2.4. Если собака находилась вне ринга на поводке, то при входе в ринг проводник обязан отстегнуть поводок и пристегнуть его через плечо или вокруг талии, или убрать в карман. Далее все передвижения в ринге при выполнении

упражнения осуществляются без поводка.

5.4.2.5. По окончании упражнения проводник может пристегнуть поводок перед тем, как выйти с собакой из ринга.

5.4.2.6. Если упражнения выполняются в одном ринге, то проводник не пристегивает собаку на поводок при переходе между стартовыми точками упражнений. При переходе с одной стартовой точки на другую собака должна находиться под контролем проводника и следовать рядом с ним, не удаляясь от него в пределах длины корпуса.

5.4.3. Команды голосом и/или жестом.

5.4.3.1. Команду голосом, команду жестом или команду голосом и жестом одновременно проводник должен подать сразу после указания судьи (задержка в подаче команды не должна превышать 3 секунды). Если проводник не подает необходимой команды, то судья обязан повторно подать сигнал на управление собакой.

5.4.3.2. Если собака не выполняет команду, проводник обязан самостоятельно в течение 3 секунд подать повторную команду, если иное не предусмотрено описанием конкретного упражнения. Если проводник не подает повторную команду в течение 3 секунд после невыполнения собакой предыдущей команды, то судья обязан подать сигнал на управление собакой.

5.4.3.3. При выполнении упражнения допускается подача только двух повторных команд для выполнения каждого действия собакой. Если собака не выполняет действие после одной нормативной и двух повторных команд, то все баллы за упражнение снимаются.

5.4.3.4. В упражнениях, где описанием предусмотрено самостоятельное занятие собакой позиции (выполнения действия) в случае, если собака её не заняла, у проводника остается только две дополнительные команды.

5.4.3.5. Команды, перечень которых определен в описании каждого упражнения, должны произноситься командным голосом, коротко (не растягивая по времени и не разделяя по слогам) и состоять из одного слова.

5.4.3.6. В описании упражнений приведены возможные команды, но проводник может использовать другие команды голосом и/или жестом. Голосовые команды могут произноситься на любом языке, однако они должны быть одинаковы для одних и тех же действий, равно как и жесты должны быть одинаковыми для одних и тех же действий.

5.4.3.7. В описании упражнений приведено то количество команд, которое разрешается подать проводнику без начисления штрафных баллов. Команды, которые в описании упражнений приведены в скобках, являются разрешенными, но не обязательными. Все поданные команды, не предусмотренные описанием упражнения, штрафуются как дополнительные, если иное не указано в описании упражнения.

5.4.3.8. Команда жестом подается проводником правой или при необходимости левой рукой в одинаковом темпе без прерывистых движений. Во время доклада проводнику необходимо уведомить судью о том, какой рукой он будет подавать жесты. Удержание жеста – не более 3 секунд. При опускании

руки хлопки по бедру не допускаются. Проводник может использовать любые жесты, однако они должны быть одинаковы для одних и тех же элементов внутри упражнения. Разрешены только те команды жестом, которые указаны в описании упражнений. Замена иных команд жестами не допускается.

5.4.3.9. Если жест сопровождает команду в тех случаях, где его использование не регламентировано правилами, то он засчитывается как повторная команда (за исключением упражнений «комплекс» и «место» в классе «мастер»).

5.4.3.10. Во время выполнения упражнения проводник не должен оказывать на собаку никаких дополнительных воздействий: движения головой, корпусом, руками или ногами.

5.4.3.11. Если физические особенности проводника не позволяют ему выполнять жесты предписанным образом, то он должен сообщить об этом главному судье соревнований до начала своего выступления.

5.4.4. Порядок выполнения выстрела в случае параллельной работы нескольких рингов.

5.4.4.1. Выстрел звучит во время выполнения упражнения «движение рядом, отношение к выстрелу».

5.4.4.2. Количество выстрелов, которые слышит собака во время своего выступления, должно быть одинаковым для всех участников.

5.4.4.3. Если в ринге «движение рядом» уже нет выступающих, то выстрел все равно должен дополнительно производиться при работе пары в каждом последующем ринге.

6. ВЫПОЛНЕНИЕ УПРАЖНЕНИЙ.

6.1. Перечень упражнений для класса сложности «ОКД-старт».

Демонстрируются следующие упражнения:

- 1) движение рядом, отношение к выстрелу;
- 2) аппортировка;
- 3) место;
- 4) комплекс;
- 5) преодоление препятствий.

6.1.1. Упражнение «движение рядом, отношение к выстрелу».

6.1.1.1. Команда: «Рядом».

Команда «Рядом» должна быть подана при поворотах на месте, в начале движения и при изменении направления движения.

Допускается подача команды при изменении темпа движения.

6.1.1.2. Выполнение упражнения.

6.1.1.2.1. Движение рядом осуществляется по схеме №3, подробное описание движений проводника приведено в Таблице 1.

6.1.1.2.2. Движение по маршруту заканчивается поворотами на месте.

6.1.1.2.3. Участки движения с изменением темпа – бег (трусцой), медленный шаг – должны быть не меньше 15 шагов.

6.1.1.2.4. Основные точки маршрута – старт, финиш, места поворотов и точки смены темпа – должны быть размечены согласно схеме №3.

6.1.1.2.5. По сигналу судьи проводник начинает движение по маршруту, меняет темп и направление движения, а затем выполняет повороты на месте.

6.1.1.2.6. Проводник должен двигаться в спортивной манере, повороты направо и налево должны выполняться под прямым углом (90°), поворот кругом выполняется на ½ круга (180°).

6.1.1.2.7. Собака должна идти без принуждения рядом с проводником, плотно у его левой ноги, не тесня его, сохраняя правильное положение при различных темпах движения и поворотах на протяжении всего маршрута.

6.1.1.2.8. В зависимости от размера собаки ширина зазора между собакой и проводником на протяжении всего маршрута движения и при остановках не должна превышать – 10-20 см., правое плечо собаки находится у левой ноги проводника.

6.1.1.2.9. При остановках собака должна самостоятельно садиться у левой ноги проводника, параллельно с ним.

6.1.1.2.11. Сигналом для изменения темпа движения с обычного шага на бег трусцой является выстрел.

6.1.1.2.12. Выстрел производится помощником по сигналу судьи из стартового пистолета с расстояния 15 м от места выполнения упражнения «движение рядом, отношение к выстрелу», в стороне от рингов, где выполняются другие упражнения.

6.1.1.2.13. В конце маршрута движения, после остановки, проводник и собака принимают основное положение, затем следуют повороты на месте: направо, налево, кругом. Каждый поворот выполняется один раз.

6.1.1.2.14. По окончании выполнения поворотов на месте судья объявляет об окончании упражнения.

Таблица 1

**ДЕЙСТВИЯ ПРОВОДНИКА ПРИ ВЫПОЛНЕНИИ УПРАЖНЕНИЯ
«ДВИЖЕНИЕ РЯДОМ, ОТНОШЕНИЕ К ВЫСТРЕЛУ»**

Часть упражнения	Действия проводника
Прямолинейное движение	Перед началом движения проводник по сигналу судьи подает собаке команду и начинает движение. Проводник начинает движение энергичным шагом. Изменение темпа движения (переход на медленный шаг или бег) должно сопровождаться уменьшением или увеличением скорости движения соответственно.
Поворот на месте направо (1/4 круга)	Выполняется по команде судьи «Направо». Проводник подает собаке команду и поворачивается в сторону правой руки на 90°, не сходя с места. Собака по поданной команде, одновременно с проводником или чуть запаздывая, выполняет поворот. В

	конец поворота она должна занять корректное основное положение.
Поворот на месте кругом (1/2 круга)	Выполняется по команде судьи «Кругом». Проводник подает собаке команду и делает поворот в сторону правой руки на 180°, не сходя с места. Собака обходит проводника слева, сохраняя правильное положение у левой ноги. Собака по поданной команде, одновременно с проводником или чуть запаздывая, выполняет поворот. В конце поворота она должна занять корректное основное положение.
Поворот на месте налево (1/4 круга).	Выполняется по команде судьи «Налево». Проводник подает собаке команду и делает поворот в сторону левой руки на 90°, не сходя с места. Собака по поданной команде, одновременно с проводником или чуть запаздывая, выполняет поворот. В конце поворота она должна занять корректное основное положение.
Поворот в движении кругом (1/2 круга).	Выполняется по команде судьи «Кругом». Проводник подает собаке команду и делает поворот в сторону правой руки на 180°. Собака обходит проводника слева, сохраняя правильное положение. По окончании разворота собака продолжает движение рядом с проводником.

6.1.2. Упражнение «аппортировка».

6.1.2.1. Команды: («Рядом»), «Аппорт» - голосом и жестом, «Дай», («Рядом» - в случае фронтальной посадки).

6.1.2.2. Выполнение упражнения.

6.1.2.2.1. Для выполнения упражнения «аппортировка» проводник использует свой предмет, перед началом выполнения упражнения проводник должен предъявить его судье для осмотра.

6.1.2.2.2. Предмет должен соответствовать установленным требованиям: вес предмета – не менее 150 г. для собак размером до 42 см. и не менее 650 г. для собак размером выше 42 см.

Проводник собаки, высота которой в холке ниже 42 см, может выбрать более тяжелый предмет.

6.1.2.2.3. Если судья счел, что предмет не соответствует установленным правилами требованиям, то проводник обязан использовать предмет, предоставленный организатором. По указанию судьи он направляется к специально оборудованному месту, которое расположено при входе в ринг, и забирает предмет. При этом собака должна находиться под контролем проводника и следовать рядом с ним, не удаляясь от него в пределах длины

корпуса.

6.1.2.2.4. Предметы, предоставленные организатором, должны располагаться при входе в ринг на отдельном столе, стойке, тумбе.

6.1.2.2.5. Ознакомление собаки с предметом (обнюхивание, взятие в пасть) не допускается.

6.1.2.2.6. По указанию судьи проводник с собакой переходят на стартовую точку и занимают основное положение.

6.1.2.2.7. По команде судьи проводник бросает предмет на расстояние не менее 10 м от себя.

6.1.2.2.8. Собака должна сохранять основное положение до момента подачи команды на аппортировку. Допускается одна фиксирующая команда до броска предмета.

6.1.2.2.9. После выдержки (не менее 3 секунд) по указанию судьи проводник командой голосом и жестом (одновременно) посылает собаку за предметом.

6.1.2.2.10. Собака должна быстро, по кратчайшей траектории подбежать к брошенному предмету, взять его в пасть, вернуться к проводнику по кратчайшей траектории и сесть с предметом у левой ноги. Допускается посадка собаки перед проводником.

6.1.2.2.11. Темп движения собаки к предмету и возвращения к проводнику должен быть одинаковый. Замедленное, неохотное выполнение упражнения штрафуются.

6.1.2.2.12. После подноса предмета и принятия собакой основного положения после выдержки (не менее 3 секунд) по команде судьи проводник подает команду и забирает предмет у собаки.

6.1.2.2.13. В случае фронтальной посадки собаки после выдержки (не менее 3 секунд) по указанию судьи проводник забирает предмет у собаки и самостоятельно подает команду, после которой собака должна занять основное положение.

6.1.2.2.14. Если предмет был брошен на недостаточное расстояние, выпал из рук проводника или был брошен таким образом, что это может помешать работе другой собаки в соседнем ринге, судья должен дать указание на повторный бросок предмета. Проводник должен зафиксировать собаку на точке старта в положении «сидеть», подобрать предмет и занять основное положение. Допускается одна фиксирующая команда до отхода проводника за предметом.

6.1.2.2.15. Повторный бросок предмета по инициативе проводника не допускается.

6.1.2.2.16. Если собака сорвалась с места за предметом до команды, то проводник может подать команду на поднос предмета вслед собаке. При этом начисляется штраф за отсутствие выдержки.

6.1.2.2.17. Если собака не принимает положение сидеть при подносе предмета, проводник обязан подать команду и привести собаку в положение «сидеть» или на принятие основного положения. При этом начисляется штраф за повторную команду.

6.1.2.2.18. Судья объявляет об окончании упражнения.

6.1.2.2.19. Если проводник продолжает выступать в этом же ринге, то после сигнала судьи об окончании упражнения он с собакой в положении «рядом» должен отнести предмет в место, установленное организатором для этих целей. Затем проводник должен перейти на стартовую позицию в размеченной зоне для выполнения следующего упражнения.

6.1.2.2.20. Если выступление в этом ринге закончено, то проводник с собакой на поводке или без, следующей по команде «Рядом», должен:

- а) вынести предмет за пределы ринга и передать своему представителю;
- б) оставить предмет в месте, оборудованном для этих целей.

6.1.3. Упражнение «место».

6.1.3.1. Команды: («Рядом»), «Лежать», «Место», «Ко мне» - голосом и жестом, (Рядом в случае фронтальной посадки), «Место» - голосом и жестом, «Сидеть» или «Рядом».

6.1.3.2. Разметка и оборудование.

6.1.3.2.1. Разметка участка указана на Схеме 1.

6.1.3.2.2. Разметка является ориентиром для судьи при оценке плотности укладки собаки у вещи.

6.1.3.2.3. Для выполнения упражнения «место» проводник использует свою вещь (далее – вещь), перед началом выполнения упражнения проводник должен предъявить её судье для осмотра.

Вещь должна соответствовать установленным в п. 4.3. требованиям.

6.1.3.2.4. Вещи, предоставленные организатором, находятся при входе в ринг на отдельном столе, стойке, тумбе.

6.1.3.3. Выполнение упражнения.

6.1.3.3.1. Проводник должен предоставить вещь судье в ринге для осмотра до начала своего выступления.

6.1.3.3.2. Судья имеет право проверить, что находится внутри вещи, предоставленной проводником (например, утяжелители). Не допускается использование амуниции, игрушек, лакомства и иных мотивационных предметов с целью утяжеления вещи.

Если судья счел, что вещь не соответствует установленным правилами требованиям, то проводник обязан использовать вещь, предоставленную организатором. По указанию судьи он направляется к специально оборудованному месту, которое расположено при входе в ринг и забирает вещь. При этом собака должна находиться под контролем проводника и следовать рядом с ним, не удаляясь от него в пределах длины корпуса.

6.1.3.3.3. Во время проверки/взятия вещи собака находится рядом с проводником в основном положении.

6.1.3.3.4. Судья подает проводнику команду о начале работы, после чего пара отправляется в размеченную зону и занимает основное положение.

По указанию судьи проводник укладывает собаку командой голосом, затем по указанию судьи кладет около плеча собаки вещь, подает команду «Место» и по указанию судьи отходит от собаки на 15 м, останавливается и

занимает положение лицом к собаке. Собака, находясь на месте, должна вести себя спокойно: не вокализировать, не изменять положение.

6.1.3.3.5. После выдержки не менее 5 секунд по команде судьи проводник подзывает собаку одновременно командой голосом и жестом. Выдержка отсчитывается с момента занятия проводником положения лицом к собаке.

6.1.3.3.6. Собака по первой команде должна быстро и по кратчайшей траектории подбежать к проводнику и принять основное положение. Допускается фронтальная посадка, в этом случае после паузы в 3 секунды проводник должен самостоятельно командой перевести собаку в основное положение.

6.1.3.3.7. После выдержки не менее 5 секунд по команде судьи проводник одновременно командой голосом и жестом посылает собаку на место. Собака по команде должна быстро и по кратчайшей траектории вернуться к вещи и лечь вплотную к ней с той же стороны, с которой она лежала у неё до подзыва.

6.1.3.3.8. Собака, находясь около вещи, должна вести себя спокойно: не вокализировать, не изменять положение, не играть с вещью. Если собака не ложится в течение 3 секунд, проводник обязан подать повторную команду на укладку.

6.1.3.3.9. После выдержки не менее 5 секунд по команде судьи проводник подходит к собаке (выдержка отсчитывается с момента укладки собаки) и подает команду на принятие основного положения. После чего по команде судьи забирает вещь и занимает основное положение около собаки. Допускается подача одной фиксирующей команды собаке до поднятия вещи, которая не штрафует.

6.1.3.3.10. Если при подходе проводника собака без команды изменяет положение начисляется штраф по соответствующему пункту.

6.1.3.3.11. Если собака пытается схватить вещь зубами с момента взятия проводником и до момента, когда вещь оставлена в установленном месте, то начисляется штраф за игру с вещью.

6.1.3.3.12. Если собака перемещается от вещи за пределы участка диаметром в 3 (1,5) м после отхода проводника (до его остановки и поворота лицом к собаке), упражнение считается невыполненным.

6.1.3.3.13. Если собака срывается от вещи без команды проводника, который уже расположился на линии управления и развернулся лицом к собаке, то проводник может подать команду на подзыв, которая не штрафует. Штраф начисляется за отсутствие выдержки.

6.1.3.3.14. Если собака срывается к вещи без команды проводника, который располагается на линии управления, то проводник может подать команду на возвращение к вещи, которая не штрафует. Штраф начисляется за отсутствие выдержки.

6.1.3.3.15. Судья объявляет об окончании упражнения.

6.1.3.3.16. Если проводник продолжает выступать в этом же ринге, то после сигнала судьи об окончании упражнения он должен отнести вещь в место, установленное организатором для этих целей. При этом собака должна находиться под контролем проводника и следовать рядом с ним, не удаляясь от него в пределах длины корпуса.

Затем проводник должен перейти на стартовую позицию в размеченной

зоне для выполнения следующего упражнения.

6.1.3.3.17. Если выступление в этом ринге закончено, то проводник с собакой на поводке или без, следующей по команде «Рядом», должен:

- а) вынести вещь за пределы ринга и передать своему представителю;
- б) оставить вещь в месте, оборудованном для этих целей.

6.1.4. Упражнение «комплекс».

6.1.4.1. Команды: («Рядом»), «Сидеть», «Лежать», «Стоять» - голосом и жестом, «Рядом».

6.1.4.2. Выполнение упражнения.

6.1.4.2.1. Проводник управляет собакой, находясь от нее на расстоянии 15 метров.

6.1.4.2.2. Собака должна поменять положение 6 раз (каждое положение занимает дважды из разных положений) и при этом не продвигаться в процессе выполнения всех смен положения далее, чем на 3 (1,5) м от стартовой точки.

6.1.4.2.3. Начальное положение и порядок смены положений определяется главным судьей до начала состязаний.

6.1.4.2.4. Способ управления собакой при смене положений – голосом и жестом одновременно.

6.1.4.2.5. Команда собаке на начальное положение подается только голосом.

6.1.4.2.6. Разметка участка приводится на Схеме 2.

6.1.4.2.7. Проводник с собакой занимают основное положение в стартовой точке. Судья объявляет проводнику начальное положение.

6.1.4.2.8. По указанию судьи проводник фиксирует собаку в начальном положении, далее по указанию судьи отходит от нее на 15 метров, останавливается и занимает положение лицом к собаке.

6.1.4.2.9. Если собака изменила положение при отходе проводника, то он, остановившись на линии управления в положении лицом к собаке, обязан самостоятельно привести собаку в исходное положение командой голосом и жестом одновременно.

6.1.4.2.10. Если собака вернулась в начальное положение по первой команде, начисляется штраф за изменение положения. Последующие команды штрафуются как повторные.

6.1.4.2.11. Если собака при отходе проводника начала движение вслед за проводником и остановилась, не перейдя линию разметки в 3 (1,5) м, то проводник после занятия положения лицом к собаке должен действовать следующим образом:

- продолжает подавать команды в порядке, указанном судьей, если собака после остановки приняла начальное положение самостоятельно;
- обязан привести ее в начальное положение командой голосом и жестом одновременно, если собака после остановки находится в положении, отличном от начального.

6.1.4.2.12. Если собака сходит со стартовой точки и выходит за пределы линии в 3 (1,5) м, упражнение считается невыполненным.

6.1.4.2.13. По сигналу судьи проводник начинает подавать собаке команды на изменение положений с выдержкой в каждом положении не менее 3 секунд. Судья подает проводнику команду на каждую смену положения.

6.1.4.2.14. Собака должна менять свое положение в соответствии с командами, поданными проводником: по первой команде проводника принять соответствующее команде положение и не менять его до следующей команды.

При изменении собакой положения проводник должен самостоятельно вернуть ее в положение, которое было указано судьей.

6.1.4.2.15. Если собака по первой команде не занимает соответствующее команде положение, проводник обязан самостоятельно подать повторную команду тем же способом, каким была подана предшествующая невыполненная команда.

6.1.4.2.16. После того как собака выполнила все команды на смену положений, проводник по команде судьи подходит к собаке, останавливается справа от нее и подает команду на принятие основного положения.

6.1.4.2.17. Судья подает команду об окончании упражнения.

6.1.4.2.18. По сигналу судьи проводник с собакой переходит на стартовую точку для выполнения следующего упражнения, если он продолжает выступать в этом же ринге. Собака должна двигаться рядом с проводником без поводка.

6.1.4.2.19. Если выступление в этом ринге закончено, то проводник должен выйти из ринга. Собака должна двигаться рядом с проводником, допускается пристегнуть поводок.

6.1.4.2.20. Если проводник нарушил определенный судьей порядок подачи команд на смену положений, упражнение считается невыполненным.

6.1.5. Упражнение «преодоление препятствий».

6.1.5.1. Описание препятствий, разметка.

6.1.5.1.1. Возможные виды препятствий: глухой забор – 1,8 м, горка – 1,8 (1,6) м, легкоатлетический барьер с жестко закрепленной планкой – 0,75 (0,3) м, бум, окоп, лестница.

6.1.5.1.2. Горизонтальные и наклонные поверхности препятствий (бум, окоп, горка, глухой забор) должны иметь нескользкое покрытие.

6.1.5.1.3. Легкоатлетический барьер не должен быть вкопан или закреплен на земле.

6.1.5.1.4. Если в состязаниях принимают участие собаки, чей рост не превышает 42 см в холке, глухой забор не используется.

6.1.5.1.5. Описание препятствий приведено на Схеме 7.

6.1.5.1.6. Главный судья определяет три препятствия, которые необходимо преодолеть. При этом среди выбранных препятствий должно быть по одному препятствию из каждой группы.

6.1.5.1.7. В зависимости от способа преодоления препятствия разделяются на три группы:

1-я группа – глухой забор, горка;

2-я группа – окоп, легкоатлетический барьер с жестко закрепленной планкой;

3-я группа – бум, лестница.

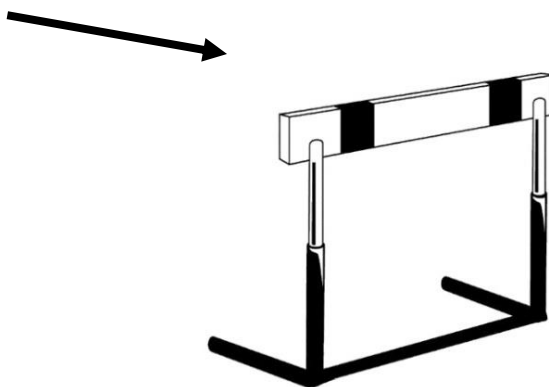
6.1.5.1.8. Очередность преодоления препятствий на маршруте определяет главный судья и оповещает участников на инструктаже до начала состязаний.

6.1.5.1.9. Порядок преодоления препятствий должен быть одинаков для всех пар.

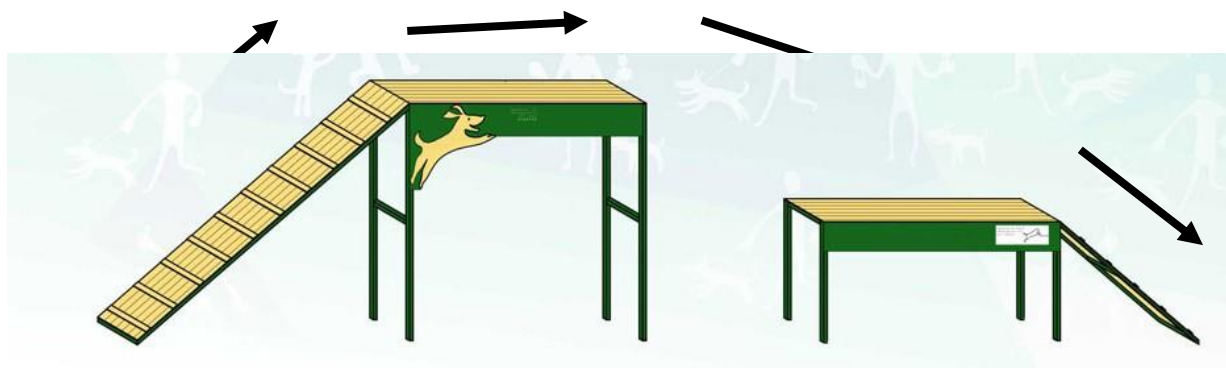
6.1.5.1.10. В 3 м перед каждым препятствием должна быть размечена стартовая зона. Проводник обязан войти в эту зону, принять основное положение и по команде судьи подать собаке команду на преодоление препятствия.

6.1.5.1.11. Между препятствиями расстояние должно быть не менее 5 м.

6.1.5.1.12. Направление движения собаки через легкоатлетический барьер:



6.1.5.1.13. Направление движения собаки при прыжке через окоп.



6.1.5.2. Команды: «Рядом», команда голосом и\или жестом на преодоление препятствия, «Рядом/Ко мне», («Рядом» в случае фронтальной посадки).

6.1.5.3. Выполнение упражнения.

6.1.5.3.1. Преодоление всех указанных главным судьей препятствий обязательно. Разрешается одна повторная попытка для преодоления каждого препятствия, за которую начисляются штрафные баллы.

6.1.5.3.2. Попыткой является:

- касание лапами трапов препятствий без последующего входа на препятствие или спрыгивание с препятствия до достижения сходного трапа;
- касание лапами л/а барьера, глухого забора или горки собакой;
- преодоление препятствия не в том направлении;
- опрокидывание легкоатлетического барьера;
- пересечение собакой условной линии проекции верхнего края препятствия (л/а барьер, горка);
- проход под препятствием;
- пробегание мимо входного трапа препятствия.

6.1.5.3.3. При повторной попытке на преодоление препятствия проводник обязан подзвать собаку и принять основное положение перед препятствием. Команды на подзыв и принятие основного положения в случае фронтальной посадки в этом случае не штрафуются.

6.1.5.3.4. Проводник с собакой располагаются в стартовой зоне в основном положении. Судья объявляет последовательность преодоления препятствий, которая должна соответствовать последовательности, указанной главным судьей.

6.1.5.3.5. По указанию судьи проводник начинает движение по маршруту, останавливается в основном положении в стартовой зоне перед первым препятствием и по сигналу судьи голосом и жестом посылает собаку на препятствие.

6.1.5.3.6. После преодоления препятствия собакой проводник может:

- а) обойти препятствие с правой стороны и остановиться;
- б) остаться на месте;
- в) сделать шаг в сторону от стартовой точки

После этого проводник подзывает собаку для принятия основного положения.

Далее по команде «Рядом» начинает движение в стартовую зону к следующему препятствию.

6.1.5.3.7. Начать движение со стартовой точки проводник может после:

- преодоления собакой самой высокой точки препятствий легкоатлетический барьер, горка, глухой забор;
- входа собаки на входной трап окопа или бума, и на лестницу всеми четырьмя лапами.

6.1.5.3.8. Перед каждым препятствием проводник с собакой должны принять основное положение в стартовой зоне.

6.1.5.3.9. Легкоатлетический барьер собака должна преодолеть безопорным прыжком, не касаясь его.

6.1.5.3.10. Глухой забор собака преодолевает опорным прыжком. Спуск осуществляется по сходному трапу.

6.1.5.3.11. На горку собака взбегаёт по входному трапу, преодолевает конек и спускается по сходному трапу.

6.1.5.3.12. На бум собака поднимается по трапу, уверенно проходит по

буму и сходит по трапу с другой стороны. Спрыгивание со сходного трапа вбок штрафуются, также штрафуются запрыгивание на входной трап сбоку.

6.1.5.3.13. Если собака спрыгивает с бума до достижения сходного трапа, то препятствие считается не пройденным. Необходимо повторить попытку.

6.1.5.3.14. Окоп собака преодолевает, поднимаясь на его высокий помост по наклонному трапу, и сразу перепрыгивает на низкий, далее без задержки спускается по наклонному трапу. Собака должна коснуться наклонных трапов при входе и на сходе с препятствия двумя передними лапами. Спрыгивание со сходного трапа или с второй площадки окопа вбок штрафуются, также штрафуются запрыгивание на входной трап сбоку.

6.1.5.3.15. Если собака спрыгивает с первой площадки окопа, то она должна преодолеть препятствие повторно, иначе препятствие считается не пройденным.

6.1.5.3.16. На лестницу собака поднимается по ступенькам до площадки наверху и так же по ступенькам спускается вниз. Спрыгивание собаки с высоты более 0,5 (0,3) м при спуске штрафуются.

6.1.5.3.17. При преодолении бума, лестницы, окопа проводник следует вдоль препятствия позади собаки или рядом с ней.

При преодолении глухого забора, горки и легкоатлетического барьера проводник может обойти препятствие после того, как собака преодолет самую высокую точку препятствия.

6.1.5.3.18. Оказывать собаке какую-либо механическую помощь (подсаживание собаки, поддержка собаки под живот и т.п.) при преодолении препятствий не разрешается.

6.1.5.3.19. После преодоления последнего препятствия проводник подзывает собаку в основное положение.

6.1.5.3.20. Судья объявляет об окончании упражнения.

6.2. Перечень упражнений для класса сложности «ОКД-мастер».

Демонстрируются следующие упражнения:

- 1) движение рядом, отношение к выстрелу;
- 2) аппортировка;
- 3) место;
- 4) комплекс;
- 5) преодоление препятствий.

6.2.1. Упражнение «движение рядом, отношение к выстрелу».

6.2.1.1. Команда: «Рядом».

Команда «Рядом» должна быть подана при поворотах на месте, в начале движения и при изменении направления движения.

6.2.1.2. Выполнение упражнения.

6.2.1.2.1. Маршрут движения определяется главным судьей до начала состязаний.

6.2.1.2.2. Маршрут должен быть одинаков для всех проводников (примерный маршрут приведен на Схеме 6, подробное описание движений

проводника приведено в Таблице 2).

6.2.1.2.3. В упражнении проверяются:

- повороты на месте – могут быть в начале или в конце маршрута;
- движение обычным шагом – обязательно должно включать повороты направо, налево и кругом и остановку;
- движение бегом (трусцой) – обязательно должно включать поворот направо или налево;
- движение медленным шагом – обязательно должно включать поворот направо или (и) налево и остановку.

6.2.1.2.4. Участки движения с изменением темпа должны быть не меньше 20-25 шагов.

6.2.1.2.5. Каждый поворот на месте выполняется дважды.

6.2.1.2.6. По решению главного судьи участок поворотов на месте может располагаться в начале или в конце упражнения.

6.2.1.2.7. Основные точки маршрута (старт, финиш, места поворотов и точки смены темпа) должны быть размечены.

6.2.1.2.8. По сигналу судьи проводник начинает движение по маршруту, меняет темп (бег трусцой, обычный шаг, медленный шаг) и направление движения.

6.2.1.2.9. Сигналом для изменения темпа движения с обычного шага на бег трусцой является выстрел.

6.2.1.2.10. Выстрел производится по сигналу судьи из стартового пистолета с расстояния 15 м от места выполнения упражнения «движение рядом, отношение к выстрелу», в стороне от рингов, где выполняются другие упражнения.

6.2.1.2.11. При обычном и медленном темпе по команде судьи проводник должен выполнить остановку – при этом собака должна самостоятельно выполнить посадку у левой ноги проводника, параллельно с ним.

Проводник должен двигаться в спортивной манере, энергичным шагом, повороты направо и налево должны выполняться под прямым углом (90°), поворот кругом выполняется на ½ круга (180°).

6.2.1.2.12. На протяжении всего маршрута собака должна идти без принуждения рядом с проводником, у его левой ноги, не тесня его, сохраняя правильное положение при различных темпах движения и поворотах на протяжении всего маршрута.

6.2.1.2.13. В зависимости от размера собаки ширина зазора между собакой и проводником на протяжении всего маршрута движения и при остановках не должна превышать – 10-20 см., правое плечо собаки находится у левой ноги проводника.

6.2.1.2.14. При остановках собака должна самостоятельно садиться плотно у левой ноги проводника, параллельно с ним.

6.2.1.2.15. Во время выполнения упражнения проводник не должен оказывать на собаку никаких дополнительных воздействий: движения головой, корпусом, руками или ногами.

6.2.1.2.16. В конце маршрута проводник с собакой останавливаются и

принимают основное положение.

6.2.1.2.17. Судья объявляет упражнение законченным.

6.2.1.2.18. По сигналу судьи проводник может покинуть ринг или перейти на стартовую точку для выполнения следующего упражнения. Собака при этом должна двигаться рядом с проводником без поводка.

Таблица 2

**ДЕЙСТВИЯ ПРОВОДНИКА ПРИ ВЫПОЛНЕНИИ УПРАЖНЕНИЯ
«ДВИЖЕНИЕ РЯДОМ, ОТНОШЕНИЕ К ВЫСТРЕЛУ»**

Часть упражнения	Действия проводника
Прямолинейное движение	Перед началом движения проводник по сигналу судьи подает собаке команду и начинает движение. Проводник начинает движение энергичным шагом. Изменение темпа движения (переход на медленный шаг или бег) должно сопровождаться уменьшением или увеличением скорости движения соответственно.
Поворот на месте направо (1/4 круга)	Выполняется по команде судьи «Направо». Проводник подает собаке команду и поворачивается в сторону правой руки на 90°, не сходя с места. Собака по поданной команде, одновременно с проводником или чуть запаздывая, выполняет поворот. В конце поворота она должна занять корректное основное положение.
Поворот на месте кругом (1/2 круга)	Выполняется по команде судьи «Кругом». Проводник подает собаке команду и делает поворот в сторону правой руки на 180°, не сходя с места. Собака обходит проводника слева, сохраняя правильное положение у левой ноги. Собака по поданной команде, одновременно с проводником или чуть запаздывая, выполняет поворот. В конце поворота она должна занять корректное основное положение.
Поворот на месте налево (1/4 круга).	Выполняется по команде судьи «Налево». Проводник подает собаке команду и делает поворот в сторону левой руки на 90°, не сходя с места. Собака по поданной команде, одновременно с проводником или чуть запаздывая, выполняет поворот. В конце поворота она должна занять корректное основное положение.
Поворот в движении кругом (1/2 круга).	Выполняется по команде судьи «Кругом». Проводник подает собаке команду и делает поворот в сторону правой руки на 180°. Собака обходит проводника слева, сохраняя правильное положение.

	По окончании разворота собака продолжает движение рядом с проводником.
--	--

6.2.2. Упражнение «аппортировка».

6.2.2.1. Команды: («Рядом»), «Аппорт» - голосом и жестом, «Дай», («Рядом» - в случае фронтальной посадки).

6.2.2.2. Выполнение упражнения.

6.2.2.2.1. Предметы для аппортировки (далее предмет) предоставляются организатором и должны находиться при входе внутри ринга на отдельном столе (стойке, тумбе).

6.2.2.2.2. Предмет должен соответствовать установленным требованиям: вес предмета должен соответствовать росту собаки: 150 г – для собак ниже 42 см (включительно) и 650 г – для собак выше 42 см.

6.2.2.2.3. Проводник собаки, высота которой в холке ниже 42 см, может выбрать более тяжелый предмет.

6.2.2.2.4. По указанию судьи проводник подходит к столу (стойке) и выбирает предмет для выполнения упражнения. При этом собака должна находиться под контролем проводника и следовать рядом с ним, не удаляясь от него в пределах длины корпуса.

6.2.2.2.5. Ознакомление собаки с предметом (обнюхивание, взятие в пасть) не допускается.

6.2.2.2.6. По указанию судьи проводник с собакой переходят на стартовую точку и занимают основное положение.

6.2.2.2.7. По команде судьи проводник бросает предмет на расстояние не менее 10 м от себя. Собака должна сохранять основное положение до момента подачи команды на аппортировку.

6.2.2.2.8. Фиксирующая команда перед броском предмета и до посылы на поднос предмета штрафуются.

6.2.2.2.9. После выдержки (не менее 3 секунд) по указанию судьи проводник командой голосом и жестом одновременно посылает собаку за предметом.

6.2.2.2.10. Собака должна быстро и по кратчайшей траектории подбежать к брошенному предмету, взять его в пасть, вернуться к проводнику по кратчайшей траектории и сесть с предметом у левой ноги, допускается фронтальная посадка.

6.2.2.2.11. Темп движения собаки к предмету и возвращения к проводнику должен быть одинаковый. Замедленное, неохотное выполнение упражнения штрафуются.

6.2.2.2.12. После подноса предмета и принятия собакой основного положения после выдержки (не менее 3 секунд), по команде судьи проводник подает команду и забирает предмет у собаки.

6.2.2.2.13. В случае фронтальной посадки проводник по указанию судьи после выдержки не менее 3 секунд забирает предмет у собаки и самостоятельно подает команду, после которой собака должна занять основное положение.

6.2.2.2.14. Если предмет был брошен на недостаточное расстояние, выпал

из рук проводника или был брошен таким образом, что это может помешать работе другой собаки в соседнем ринге, судья должен дать указание на повторный бросок предмета. Проводник должен зафиксировать собаку командой на точке старта в положении «сидеть», подобрать предмет и занять основное положение. Допускается одна фиксирующая команда до отхода проводника за предметом.

6.2.2.2.15. Повторный бросок предмета по инициативе проводника не допускается.

6.2.2.2.16. Если собака сорвалась с места за предметом до команды, то проводник может подать команду на поднос предмета вслед собаке. При этом начисляется штраф за отсутствие выдержки.

6.2.2.2.17. Если собака не принимает положение сидеть при подносе предмета, проводник обязан подать команду на принятие положения «сидеть» или основного положения. При этом начисляется штраф за повторную команду.

6.2.2.2.18. Судья объявляет об окончании упражнения.

6.2.2.2.19. Если проводник продолжает выступать в этом же ринге, то после сигнала судьи об окончании упражнения он с собакой в положении «рядом» должен отнести предмет в место, установленное организатором для этих целей. Затем проводник должен перейти на стартовую позицию в размеченной зоне для выполнения следующего упражнения.

6.2.2.2.20. Если выступление в этом ринге закончено, то проводник должен оставить предмет в месте, обозначенном для этих целей организатором, и выйти из ринга. При этом собака должна следовать рядом с проводником без поводка.

6.2.3. Упражнение «место».

6.2.3.1. Команды: («Рядом»), «Лежать», «Место», «Ко мне» - голосом или жестом, (Рядом в случае фронтальной посадки), «Место» голосом и/или жестом, «Сидеть» или «Рядом».

6.2.3.2. Выполнение упражнения.

6.2.3.2.1. Разметка участка указана на схеме 4. Разметка является ориентиром для судьи для оценки плотности укладки собаки у вещи.

6.2.3.2.2. Способ подзыва собаки - голосом или жестом - объявляется судьей.

6.2.3.2.3. Способ посылы собаки к вещи - голосом или жестом - объявляется судьей.

6.2.3.2.4. Вещи для обозначения места (далее вещь) предоставляются организатором и должны находиться при входе внутри ринга на отдельном столе (стойке, тумбе).

6.2.3.2.5. По указанию судьи проводник входит в ринг, подходит к столу и берет вещь для обозначения места. При этом собака должна находиться под контролем проводника и следовать рядом с ним, не удаляясь от него в пределах длины корпуса.

6.2.3.2.6. Далее вместе с собакой проводник занимает основное положение в стартовой точке.

6.2.3.2.7. По указанию судьи проводник укладывает собаку командой голосом, затем по указанию судьи кладет около плеча собаки вещь, подает команду «Место» и по указанию судьи отходит от собаки на 25 м, останавливается и занимает положение лицом к собаке. Собака, находясь около вещи, должна вести себя спокойно, не вокализировать, не менять положение.

6.2.3.2.8. После выдержки не менее 5 секунд по команде судьи проводник подзывает собаку способом, определенным ранее главным судьей. Выдержка отсчитывается с момента, когда проводник занял положения лицом к собаке.

6.2.3.2.9. Собака по первой команде должна быстро и по кратчайшей траектории подбежать к проводнику и принять основное положение. допускается фронтальная посадка собаки при подходе, в этом случае после выдержки (не менее 3 секунд) проводник должен самостоятельно командой перевести собаку в основное положение.

6.2.3.2.10. После выдержки (не менее 5 секунд) по команде судьи проводник посылает собаку к вещи способом, определенным главным судьей. Собака по команде должна быстро и по кратчайшей траектории вернуться к вещи и занять положение «лежать», не заваливаясь на бок, плотно к вещи, обозначающей место с той же стороны, с которой она лежала у вещи до подзыва.

6.2.3.2.11. Собака, находясь у вещи, должна вести себя спокойно: не вокализировать, не менять положение, не играть с вещью. Если собака не ложится в течение 3 секунд, проводник обязан подать повторную команду.

6.2.3.2.12. После выдержки (не менее 5 секунд) по команде судьи проводник подходит к собаке (выдержка отсчитывается с момента укладки собаки) и усаживает собаку в основное положение. После чего по команде судьи забирает вещь и сам занимает основное положение около собаки. Подача фиксирующей команды до забора вещи штрафуеться как повторная команда.

6.2.3.2.13. Если при подходе проводника собака без команды изменяет положение начисляется штраф по соответствующему пункту.

6.2.3.2.14. Если собака пытается схватить вещь зубами или иным способом мешает проводнику забрать/вернуть вещь она должна быть оштрафована за игру с вещью.

6.2.3.2.15. Если собака перемещается от вещи за пределы участка диаметром в 3 (1,5) м после отхода проводника (до его остановки и поворота лицом к собаке), упражнение считается невыполненным.

6.2.3.2.16. Если собака срывается к вещи без команды проводника, то проводник может подать команду на возвращение к вещи, которая не штрафуеться. При этом собака штрафуеться за отсутствие выдержки.

6.2.3.2.17. Если собака срывается от вещи без команды проводника, который уже находится на линии управления и развернулся лицом к собаке, то проводник может подать команду на подзыв, которая не штрафуеться. При этом собака штрафуеться за отсутствие выдержки.

6.2.3.2.18. Судья объявляет об окончании упражнения.

6.2.3.2.19. Если проводник продолжает выступать в этом же ринге, то

после сигнала судьи об окончании упражнения он должен отнести вещь в место, установленное организатором для этих целей. При этом собака должна находиться под контролем проводника и следовать рядом с ним, не удаляясь от него в пределах длины корпуса.

Затем проводник должен перейти на стартовую позицию в размеченной зоне для выполнения следующего упражнения.

6.2.3.2.20. Если выступление в этом ринге закончено, то проводник должен оставить вещь в месте, обозначенном для этих целей организатором, и выйти из ринга. При этом собака должна следовать рядом с проводником без поводка.

6.2.4. Упражнение «комплекс».

6.2.4.1. Команды: («Рядом»), «Сидеть», «Лежать», «Стоять» - голосом или жестом, «Рядом».

6.2.4.2. Выполнение упражнения.

6.2.4.2.1. Проводник должен управлять собакой, находясь от нее на расстоянии 25 метров.

6.2.4.2.2. Собака должна поменять положение 6 раз (каждое положение занимает дважды из разных положений) и при этом не продвинуться в процессе выполнения всех смен положения далее, чем на 3 (1,5) м от стартовой точки.

6.2.4.2.3. Начальное положение, порядок смены положений и какой способ управления используется для принятия первых трех положений, а какой для последующих (голосом или жестом) определяются главным судьей до начала состязаний.

6.2.4.2.4. Собака должна принять одно и то же положение дважды, из разных позиций, один раз по команде голосом и один раз по команде жестом.

6.2.4.2.5. Команда собаке на начальное положение подается проводником только голосом.

6.2.4.2.6. Разметка участка приводится на Схеме 5.

6.2.4.2.7. Проводник с собакой занимают основное положение в стартовой точке.

6.2.4.2.8. Судья объявляет проводнику начальное положение.

6.2.4.2.9. По указанию судьи проводник фиксирует собаку в начальном положении, далее по указанию судьи отходит от нее на 25 м, останавливается и занимает положение лицом к собаке.

6.2.4.2.10. Если собака изменила положение при отходе проводника, то он, остановившись на линии управления в положении лицом к собаке, обязан самостоятельно привести собаку в исходное положение командой голосом.

6.2.4.2.11. Если собака вернулась в начальное положение по первой команде, то она должна быть оштрафована за изменение положения. Последующие команды штрафуются как повторные.

6.2.4.2.12. Если собака при отходе проводника начала движение вслед за проводником и пересекла линию в 3 (1,5) м, то упражнение считается невыполненным.

6.2.4.2.13. Если собака при отходе проводника начала движение вслед за проводником и остановилась, не перейдя черту в 3 (1,5) м, то проводник после занятия положения лицом к собаке должен действовать следующим образом:

- продолжает подавать команды в порядке, указанном судьей, если собака после остановки приняла начальное положение самостоятельно;
- обязан привести ее в начальное положение командой голосом, если собака после остановки находится в положении, отличном от начального.

6.2.4.2.14. По сигналу судьи проводник начинает подавать собаке команды на изменение положения с выдержкой в каждом положении не менее 3 секунд. Судья подает команду проводнику на каждую смену положения.

6.2.4.2.15. Собака должна менять свое положение в соответствии с командами проводника: по первой команде проводника принять соответствующее команде положение и не менять его до подачи следующей команды.

При изменении собакой положения проводник должен самостоятельно вернуть ее в положение, которое было указано судьей. Повторные команды подаются тем же способом, что и первая команда на выполнение соответствующего действия.

6.2.4.2.16. Если собака не занимает требуемое положение, проводник обязан самостоятельно подать дополнительную команду на смену положения тем же способом, каким была подана предшествующая невыполненная команда.

6.2.4.2.17. После того как собака выполнила все команды на смену положений, проводник по команде судьи подходит к собаке, останавливается справа от нее и подает команду голосом на принятие основного положения.

6.2.4.2.18. Судья сообщает об окончании выполнения упражнения.

6.2.4.2.19. По сигналу судьи проводник с собакой переходит на стартовую точку для выполнения следующего упражнения, если он продолжает выступать в этом же ринге. Собака должна двигаться рядом с проводником без поводка.

6.2.4.2.20. Если выступление в этом ринге закончено, то проводник должен выйти из ринга. Собака должна двигаться рядом с проводником без поводка.

6.2.4.2.21. Если проводник нарушил определенный судьей порядок подачи команд на смену положений, то упражнение считается невыполненным.

6.2.5. Упражнение «преодоление препятствий».

6.2.5.1. Препятствия, разметка

6.2.5.1.1. Возможные виды препятствий: глухой забор – 1,8 м; горка – 1,8 (1,6) м; легкоатлетический барьер с жестко закрепленной планкой – 0,75 (0,3) м; бум, окоп, лестница.

6.2.5.1.2. Горизонтальные и наклонные поверхности препятствий (бум, окоп, горка, глухой забор) должны иметь нескользкое покрытие.

6.2.5.1.3. Легкоатлетический барьер не должен быть вкопан или закреплен на земле.

6.2.5.1.4. Если в состязаниях принимают участие собаки, чей рост не превышает 42 см в холке, глухой забор не используется.

6.2.5.1.5. Описание препятствий приведено на Схеме 7.

6.2.5.1.6. Главный судья определяет из предоставленного организатором списка три препятствия, которые необходимо преодолеть. При этом среди выбранных препятствий должно быть по одному препятствию из каждой группы.

6.2.5.1.7. В зависимости от способа преодоления препятствия разделяются на три группы:

- 1) 1-я группа – глухой забор, горка;
- 2) 2-я группа – окуп, легкоатлетический барьер с жестко закрепленной планкой;
- 3) 3-я группа – бум, лестница.

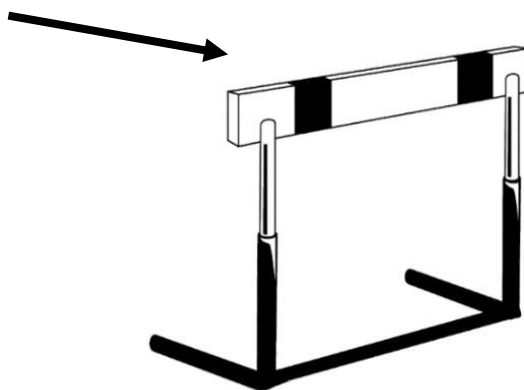
6.2.5.1.8. Очередность преодоления препятствий на маршруте определяет главный судья и оповещает участников на инструктаже до начала состязаний.

6.2.5.1.9. Порядок преодоления препятствий должен быть одинаков для всех пар.

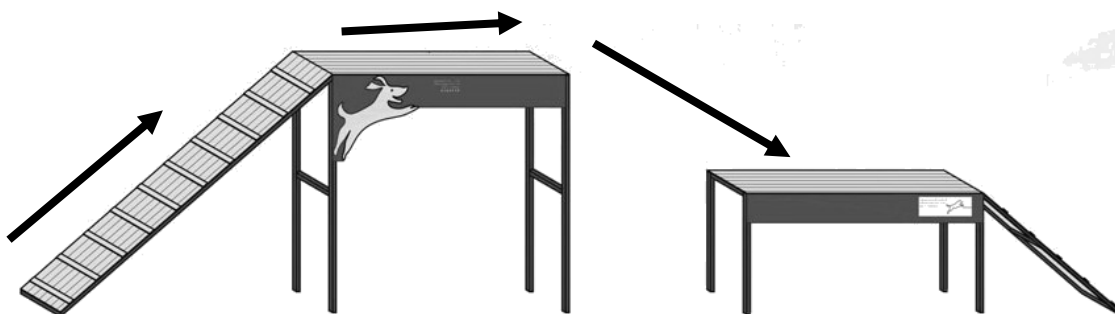
6.2.5.1.10. В 3 м перед каждым препятствием должна быть размечена стартовая зона. Проводник обязан зайти в эту зону, принять основное положение и по команде судьи подать собаке команду на преодоление препятствия.

6.2.5.1.11 Между препятствиями расстояние должно быть не менее 5 м.

6.2.5.1.12. Направление движения собаки через легкоатлетический барьер:



6.2.5.1.13. Направление движения собаки при прыжке через окуп.



6.2.5.2. Команды: «Рядом», команда на преодоление препятствия голосом и жестом, «Рядом/Ко мне», («Рядом» в случае фронтальной посадки).

6.2.5.3. Выполнение упражнения.

6.2.5.3.1. Преодоление всех указанных главным судьей препятствий обязательно. Разрешается одна повторная попытка для преодоления одного из трех препятствий, в этом случае начисляются штрафные баллы.

6.2.5.3.2. Если проводник использовал повторную попытку на каком-либо препятствии, оставшиеся два препятствия собака должна преодолеть с первой попытки.

6.2.5.3.3. Попыткой является:

- касание лапами трапов препятствий без последующего входа на препятствие или спрыгивание с препятствия до достижения сходного трапа;
- касание лапами барьера, глухого забора или горки;
- преодоление препятствия не в том направлении;
- опрокидывание легкоатлетического барьера;
- пересечение собакой условной линии проекции верхнего края препятствия (л/а барьер, горка);
- проход под препятствием;
- пробегание мимо входного трапа препятствия.

6.2.5.3.4. Выполнение упражнения начинается после объявления проводнику маршрута движения и последовательности преодоления препятствий.

6.2.5.3.5. По указанию судьи проводник начинает движение по маршруту, останавливается в основном положении в стартовой зоне перед первым препятствием и по сигналу судьи голосом и жестом посылает собаку на препятствие.

6.2.5.3.6. После преодоления каждого препятствия собакой проводник может:

- а) обойти препятствие с правой стороны и остановиться;
- б) остаться на месте;
- в) сделать шаг в сторону от стартовой точки

После этого проводник подзывает собаку для принятия основного положения.

Далее по команде «Рядом» начинает движение в стартовую зону к следующему препятствию.

6.2.5.3.7. Начать движение со стартовой точки проводник может после:

- преодоления собакой самой высокой точки препятствий легкоатлетический барьер, горка, глухой забор;
- входа собаки на входной трап окопа или бума и на лестницу всеми четырьмя лапами.

6.2.5.3.8. Перед каждым препятствием проводник с собакой должны принять основное положение в стартовой зоне.

6.2.5.3.9. Легкоатлетический барьер собака должна преодолеть

безопорным прыжком, не касаясь его.

6.2.5.3.10. Глухой забор собака преодолевает опорным прыжком. Спуск осуществляется по сходному трапу.

6.2.5.3.11. На горку собака взбегаёт по входному трапу, преодолевает конек и спускается по наклонному трапу.

6.2.5.3.12. При преодолении глухого забора, горки и легкоатлетического барьера проводник может обойти препятствие только после того, как собака преодолеет самую высокую точку препятствия.

6.2.5.3.13. На бум собака поднимается по трапу, уверенно проходит по буму и спускается по трапу с другой стороны. Спрыгивание со сходного трапа вбок штрафуются, также штрафуются запрыгивание на входной трап сбоку.

6.2.5.3.14. Если собака спрыгивает с бума до достижения сходного трапа, то препятствие считается не пройденным.

6.2.5.3.15. Окоп собака преодолевает, поднимаясь на его высокий помост по наклонному трапу, и сразу перепрыгивает на низкий, далее без задержки спускается по наклонному трапу. Собака должна коснуться наклонных трапов при входе и на спуске с препятствия двумя передними лапами. Спрыгивание со сходного трапа или со второй площадки окопа вбок штрафуются, также штрафуются запрыгивание на входной трап сбоку.

6.2.5.3.16. Если собака спрыгивает с первой площадки окопа, то она должна преодолеть препятствие повторно, иначе препятствие считается не пройденным.

6.2.5.3.17. На лестницу собака поднимается по ступенькам до площадки наверху и так же по ступенькам спускается вниз. Спрыгивание собаки с высоты более 0,5 (0,3) м при спуске штрафуются.

6.2.5.3.18. При преодолении бума, окопа, лестницы проводник следует вдоль препятствия позади собаки или рядом с ней.

6.2.5.3.19. Оказывать собаке какую-либо механическую помощь при преодолении препятствий не разрешается.

6.2.5.3.20. При повторной попытке на преодоление препятствия проводник обязан подзвать собаку и принять основное положение перед препятствием. Команды на подзыв и принятие основного положения в случае фронтальной посадки при подходе в этом случае не штрафуются.

6.2.5.3.21. После преодоления последнего препятствия проводник подзывает собаку в основное положение.

6.2.5.3.22. Судья объявляет об окончании упражнения.

6.2.5.3.23. После сигнала судьи об окончании упражнения проводник с собакой, двигающейся рядом с ним, переходит на стартовую точку для выполнения следующего упражнения, если он продолжает выступать в этом же ринге.

6.2.5.3.24. Если выступление в этом ринге закончено, то проводник должен выйти из ринга. Собака должна двигаться рядом с проводником, без поводка.

7. ОЦЕНКА УПРАЖНЕНИЙ

7.1. Общие правила.

7.1.1. Общие правила.

7.1.1.1. Если пара продемонстрировала какое-либо упражнение с оценкой «0», то она может продолжать свое выступление.

7.1.1.2. Судейство упражнения начинается с того момента, когда судья объявляет о начале упражнения, а заканчивается, когда судья объявляет «Упражнение окончено». Однако к проводнику или собаке могут быть применены меры дисциплинарного воздействия: снятие или дисквалификация, если инцидент произошел после входа и до выхода пары из ринга. Также в это время могут быть начислены штрафные баллы за поведение собаки или за недостатки работы проводника.

7.1.1.3. Штрафные баллы за поведение собаки при докладе начисляются за упражнение, во время которого выполняется доклад.

7.1.1.4. Если проводник не подает команды после сигнала судьи, то судья обязан подать сигнал на управление собакой, а проводник должен быть оштрафован по пункту «несвоевременное исполнение команды судьи».

7.1.1.5. Если проводник не подает команду, то судья обязан подать сигнал на управление собакой, а проводник должен быть оштрафован по пункту «отсутствие необходимого воздействия на собаку».

7.1.2. Обнуление баллов за упражнение.

7.1.2.1. Все баллы, набранные за упражнение, обнуляются, и упражнение считается невыполненным, если во время выполнения упражнения:

7.1.2.1.1. Собака не выполнила требуемое действие после 3 поданных команд (1 обязательной и двух повторных).

7.1.2.1.2. Проводник потрогал или погладил собаку во время выполнения упражнения.

7.1.2.2. Если проводник взял собаку за ошейник до выхода из ринга, где демонстрировалось упражнение, без разрешения судьи, то обнуляются баллы за только что продемонстрированное им упражнение.

7.1.3. Оценка поведения собаки.

7.1.3.1. Оценка поведения собаки производится с момента входа проводника с собакой в ринг и до момента выхода пары из ринга.

7.1.3.2. Штрафные баллы за отклонения в поведении собаки начисляются в случае, если:

- собака неспокойна во время доклада;
- собака длительное время вокализует во время выполнения упражнения или перед / во время занятия стартовой позиции;
- собака работает неуверенно, незаинтересованно и без желания;
- собака работает под давлением (передвигается в позе подчинения, избегает проводника, проявляет пассивную реакцию на его

движения или предметы/вещи);

- собака совершает хаотичные движения вокруг проводника или мечется вперед-назад при движении рядом с проводником;
- собака беспокойно себя ведет при выборе предмета для аппортировки, вещи для упражнения «место».

7.1.3.3. Штраф за отклонения в поведении собаки в каждом упражнении не должен превышать 3 баллов.

7.2. Оценка упражнений

Штрафные баллы, начисляемые при выполнении упражнений приведены в Таблицах 3-7.

7.2.1. Упражнение «движение собаки рядом с проводником».

Максимальный балл – 20.

Упражнение считается невыполненным в случае:

- однократного отклонения собаки в любую сторону более чем на длину корпуса;
- преднамеренного касания собаки проводником с целью управления;
- собака движется с отклонениями в пределах половины длины корпуса на протяжении более половины дистанции;
- собака движется рядом с проводником крупом или боком вперед;
- не выполнены действия после двух дополнительных команд
- неконтролируемая реакция на выстрел.

Таблица 3

Штрафные баллы за упражнение «движение собаки рядом с проводником, отношение к выстрелу»

№	Нарушение	Баллы
1	Каждая повторная команда	1
2	Каждое отклонение в пределах от половины длины корпуса до длины корпуса в любую сторону	2
3	Некорректные положения «сидеть», штрафуются однократно	1-2
4	Замедленные посадки при поворотах на месте или остановках, штрафуются однократно	2
5	Нечеткий показ смены темпа, за каждое нарушение	1
6	Воздействие на собаку корпусом, головой, ногами или руками без прикосновения, за каждое	1
7	Создание собакой помех проводнику при движении (собака плотно прижимается к ноге проводника, теснит проводника)	1-3
8	Собака демонстрирует реакцию на выстрел	1-3
9	Недостатки работы проводника	см. п.7.3

10	Оценка поведения собаки (п.7.1.3)	1-3
----	-----------------------------------	-----

7.2.2. Упражнение «аппортировка».

Максимальный балл – 20.

Упражнение считается невыполненным, если:

- проводник разрешает собаке ознакомиться с предметом (собака обнюхивает предмет или берет его в пасть);
- собака не подносит предмет в течение 30 секунд;
- проводник самостоятельно принял решение о переброске аппорта;
- не выполнены действия после двух дополнительных команд.

Фиксирующая команда при выборе проводником предмета или в момент, когда проводник идет за ним при перебросе предмета не штрафуются.

Таблица 4

Штрафные баллы за упражнение «аппортировка»

№	Нарушение	Баллы
1	Каждая повторная команда	1
2	Фиксирующая команда перед выбросом предмета (только для «ОКД-мастер»)	2
3	Недостатки выдержки перед посылком за аппортом (вокализирование, изменение положения)	1-3
4	Отсутствие выдержки	4
5	Собака роняет предмет, но подбирает его самостоятельно	1
6	Собака роняет предмет, но подбирает его по команде	3
7	Игра с предметом	1-3
8	Разный темп движения в сторону предмета и в сторону проводника. Замедленные, неохотные, нетемпераментные движения	1-3
9	Некорректное положение «сидеть» при подходе, неплотный обход проводника	1
10	Непрямолинейное движение в сторону выброшенного предмета или с предметом к проводнику	1
11	Сопротивление при отдаче предмета	1-3
12	Недостатки работы проводника	см. п.7.3
13	Оценка поведения собаки (п.7.1.3)	1-3
14	Переброс предмета (за исключением случаев, когда предмет упал в зоне ринга, а потом укатился за его пределы, в этом случае за переброс предмета штраф не назначается)	1
15	Собака не остается в положении «сидеть» при отходе проводника за предметом	2

7.2.3. Упражнение «место».

Максимальный балл – 20.

Упражнение считается невыполненным, если:

- собака не приняла положение «лежать» рядом с вещью в круге диаметром 3 (1,5) м;
- собака без команды покинула пределы круга диаметром в 3 (1,5) м до того, как проводник занял положение на линии управления лицом к собаке;
- собака грызет вещь и/или хватает и переносит ее с места;
- не выполнены действия после двух дополнительных команд.

Таблица 5

Штрафные баллы за упражнение «место»

№	Нарушение	Баллы
1	Каждая повторная команда	1
2	Недостатки выдержки, беспокойное поведение (вокализация, переползание, перекалывание без продвижения) около вещи или до команды на посыл	1-2
3	Собака переместилась от вещи без команды проводника, но остановилась самостоятельно, без выхода за пределы круга диаметром 3 (1,5) м	1-2
4	Отсутствие выдержки; собака переместилась от вещи без команды проводника и вышла за пределы круга диаметром 3 (1,5) м после того, как проводник остановился на линии управления и развернулся лицом к собаке	4
5	Отсутствие выдержки до посылы на место	4
6	Неплотная укладка у вещи при возвращении	1-3
7	Укладка у вещи не с той стороны	2
8	Некорректное положение «лежать» (заваливание на бок), укладка на вещь	1
9	Изменение положения около вещи без команды проводника	2
10	Игра с вещью	1-3
11	Разный темп движения в сторону вещи и в сторону проводника	1-3

12	Недостаточно прямолинейное, недостаточно быстрое или недостаточно целеустремленное движение к вещи/проводнику	1-3
13	Некорректное положение «сидеть», неплотный обход проводника при подзыве	1
14	Изменение положения при заборе вещи проводником	1-2
15	Недостатки работы проводника	см. п.7.3
16	Оценка поведения собаки (п.7.1.3)	1-3

7.2.4. Упражнение «комплекс».

7.2.4.1. Максимальный балл – 20.

7.2.4.2. Невыполнением упражнения считается:

- пересечение собакой линии 3 (1,5) м в процессе выполнения положений;
- уход собаки со стартовой точки и пересечение линии, расположенной на расстоянии 3 (1,5) м при отходе проводника;
- нарушение проводником порядка смены положений;
- в ОКД-мастер: нарушение проводником указанного судьей способа управления при смене положений;
- не выполнены действия после двух дополнительных команд.

Таблица 6

Штрафные баллы за упражнение «комплекс»

№	Нарушение	Баллы
1	Каждая повторная команда	1
2	Пересечение собакой линии 1 (0,5) м во время смены положений	2
3	Пересечение собакой линии 2 (1) м во время смены положений	3
4	Недостатки выдержки при отходе проводника и ожидании возвращения проводника (вокализация, переключивание без продвижения, переползание до 1 (0,5) м)	1-2
5	Изменение положения при отходе или подходе проводника, за каждое	2
6	Некорректно занятое положение, за каждое	1
7	Недостатки работы проводника	см. п.7.3
8	Оценка поведения собаки (п. 7.1.3)	1-3

7.2.5. Упражнение «преодоление препятствий»

7.2.5.1. Максимальный балл – 20.

7.2.5.2. Упражнение считается невыполненным, если:

- собака не преодолела любое из препятствий после использования возможных попыток;
- проводник оказывает механическую помощь собаке при преодолении препятствия;
- не выполнены действия после двух дополнительных команд.

Таблица 7

Штрафные баллы за упражнение «преодоление препятствий»

№	Нарушение	Баллы
1	Каждая повторная команда	1
2	Начало движения на преодоление препятствия без команды	3
3	Касание легкоатлетического барьера лапами при прыжке	1
4	Запрыгивание на входной трап сбоку, спрыгивание со сходного трапа вбок, спрыгивание с лестницы при спуске с высоты более 0,5 (0,3) м, за каждое нарушение	1
5	Неохотное и/или неуверенное движение по препятствию	1-2
6	Повторная попытка преодоления препятствия в ОКД-старт, за каждую	2
7	Повторная попытка преодоления препятствия в ОКД-мастер	4
8	Каждое опережение проводником собаки	2
9	Недостатки движения «рядом» между препятствиями	1-3
10	Некорректное положение «сидеть» при подходе, неплотный обход проводника	1
11	Недостатки работы проводника	см. п.7.3
12	Оценка поведения собаки (п. 7.1.3)	1-3

7.3. Недостатки работы проводника.

7.3.1. Работа проводника оценивается в каждом упражнении.

7.3.2. Набранные штрафные баллы за работу проводника вычитаются из максимальной оценки за упражнение. Штрафные баллы и условия их начисления указаны в Таблице 8.

7.3.3. Под искажением голосовой команды подразумевается следующая ситуация: проводник использует для выполнения одного и того же действия в рамках одного упражнения разные команды.

7.3.4. Под искажением жеста подразумевается следующая ситуация:

проводник использует для выполнения одного и того же действия в рамках одного упражнения разные жесты.

7.3.5. Все действия проводника, искажающие или дополняющие нормативную команду при демонстрации собакой упражнения и влияющие на ее работу, оцениваются как дополнительные воздействия на собаку и штрафуются.

Таблица 8

№	Нарушения	Баллы
1	Каждое искажение команды, жеста	1
2	Несвоевременное исполнение команды судьи	1
3	Отсутствие необходимого воздействия на собаку	2
4	Нечеткие повороты в движении и на месте	1-2
5	Подача команды без указания судьи, если самостоятельная подача команды не предусмотрена правилами	2
6	Нечеткое выполнение основного положения, за каждое	1
7	Помощь телом при подаче команд	1-3

7.4. Итоговая оценка работы

7.4.1. Итоговая оценка работы пары складывается из баллов, полученных за выполнение всех упражнений. По результатам выполнения упражнений пара может получить соответствующую полученным баллам степень квалификации (Таблица 9).

Таблица 9

Соответствие набранных баллов степени квалификации

Степень квалификации	Баллы	Качественная оценка
I	90-100	отлично
II	80-89	очень хорошо
III	70-79	хорошо

7.5. Присуждение призовых мест, равенство баллов

7.5.1. Победитель состязаний определяется по наибольшей итоговой сумме баллов, набранных парой за выступление.

7.5.2. При равенстве итоговой суммы баллов преимущество отдается паре, имеющей больший балл за выполнение упражнения «комплекс». В случае если эти баллы равны, преимущество получает пара, имеющая более высокий балл в упражнении «аппортировка»; если и эти баллы равны учитывается более высокий балл за упражнение «движение рядом, отношение к выстрелу».

7.5.3. Если же и эти баллы равны, пары занимают одно место, а последующее место не присваивается.

Пример: две пары заняли первое место, то второе место не присуждается.

7.6. Основания для снятия с состязаний

7.6.1 Проводник снимается с состязаний, если он:

- опробует ринг после его разметки (за исключением ринга для упражнения «преодоление препятствий», в который можно войти для опробования только с разрешения судьи);
 - преднамеренно входит в ринг без разрешения судьи;
 - играет с собакой, гладит, преднамеренно касается собаки или кормит ее во время выполнения упражнения;
 - играет с собакой или кормит ее в ринге после выполнения упражнения или в размеченном коридоре между рингами при ожидании;
 - проносит запрещенные предметы в ринг.

7.6.2. Собака снимается с состязаний, если она:

- испражняется в ринге;
- не подчиняется его командам;
- собака выходит из-под контроля проводника при выстреле;
- покидает ринг (за исключением случаев, когда ошибочная расстановка препятствий или аппорт, упавший рядом с ограждением, делает невозможным выполнение упражнения без выхода из ринга) и не возвращается после двух команд на подзыв.

7.6.3. Кроме того, собака может быть снята решением главного судьи (или по заявлению проводника), если она показывает неспособность выполнять упражнения вследствие плохого самочувствия или травмы.

7.7. Основания для дисквалификации.

7.7.1. По заявлению судьи на упражнении главный судья состязания может дисквалифицировать проводника/ его представителя и/или собаку и отстранить их от участия в данном состязании с аннулированием результатов.

7.7.2. Основания для дисквалификации описаны в Главе 8 Положения РКФ «О проведении тестирования, испытаний и состязаний собак (кроме испытаний и состязаний охотничьих собак)».

8. ЖАЛОБЫ И ПРОТЕСТЫ.

Порядок подачи жалоб и протестов описан в Главе 7 Положения РКФ «О проведении тестирований, испытаний и состязаний собак (кроме испытаний и состязаний охотничьих собак)».

РАЗМЕТКИ РИНГОВ ОКД-СТАРТ

Схема 1

«МЕСТО»

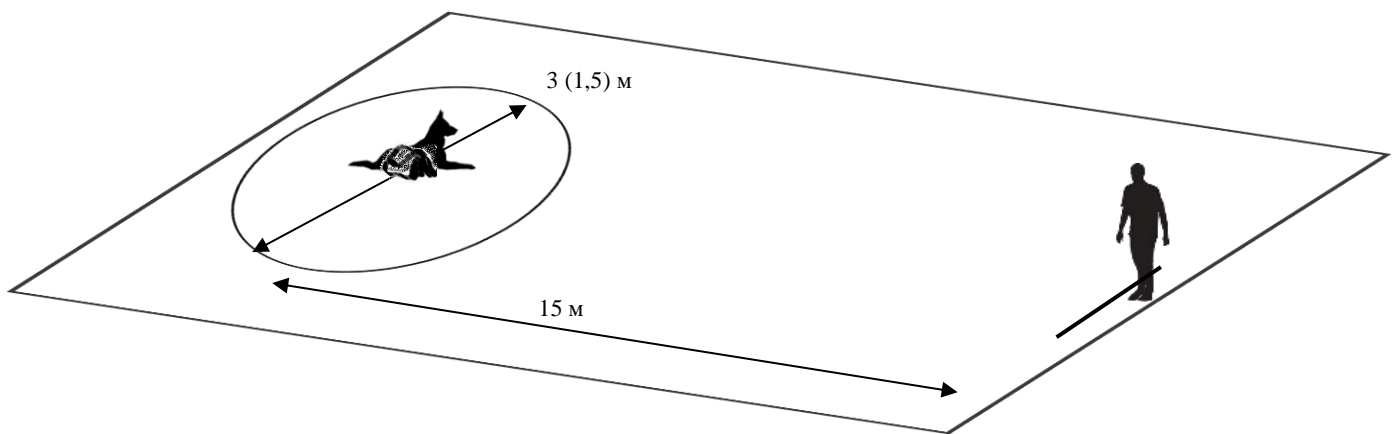
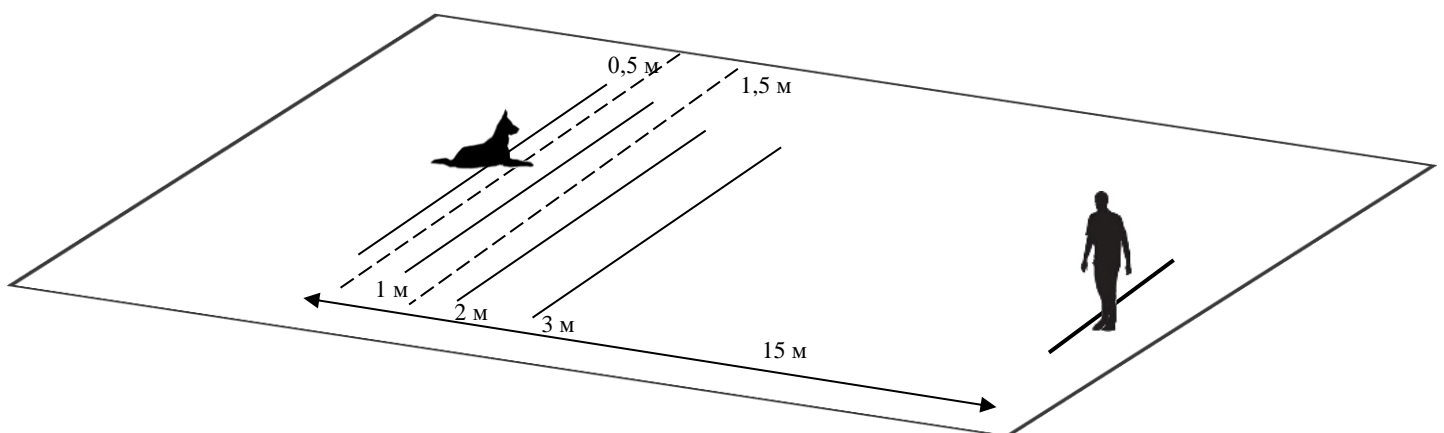
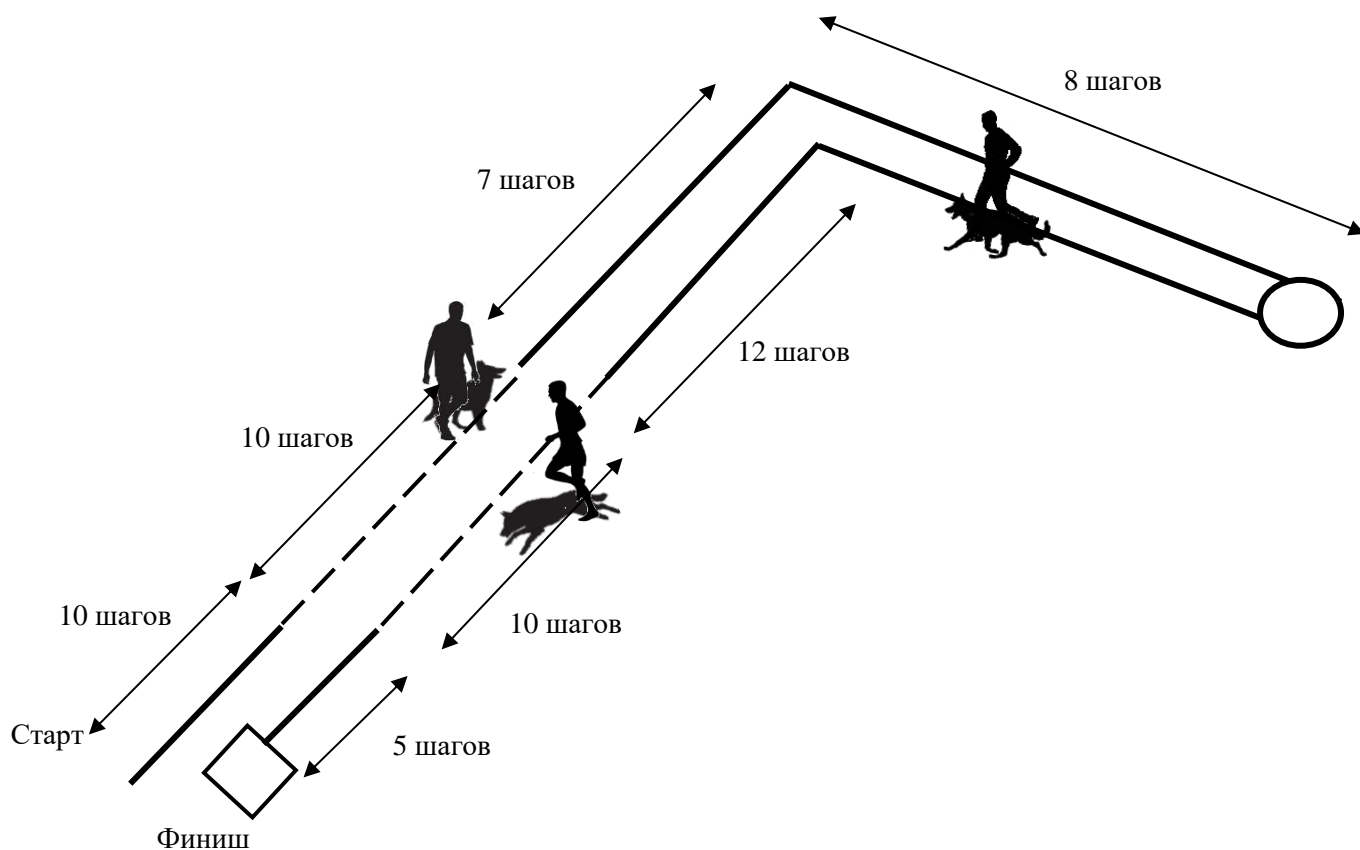


Схема 2

«КОМПЛЕКС»



«ДВИЖЕНИЕ РЯДОМ, ОТНОШЕНИЕ К ВЫСТРЕЛУ»

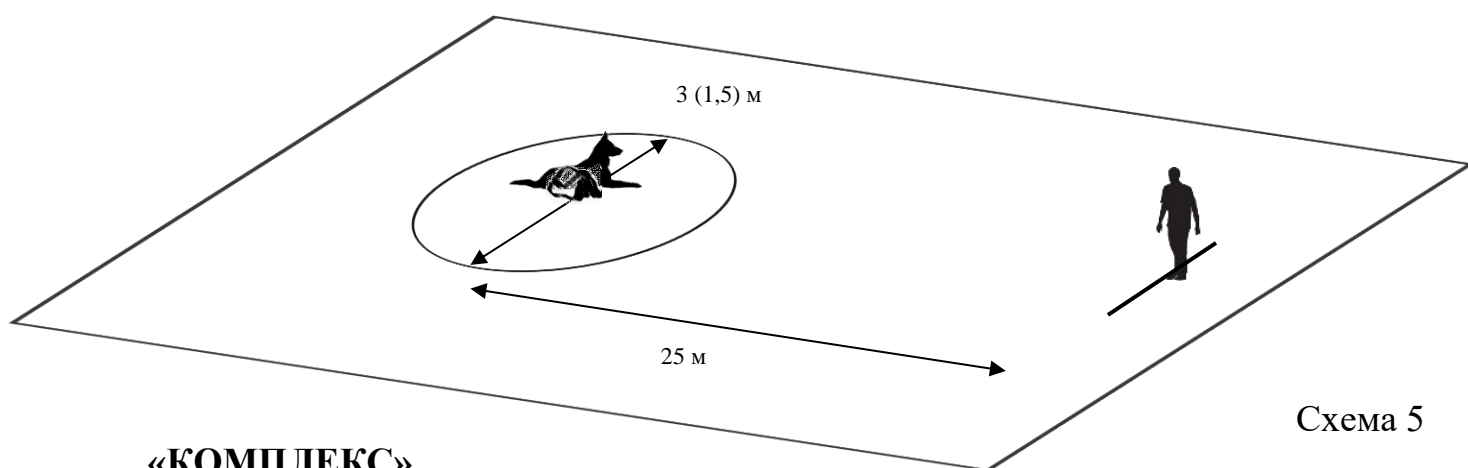


- – участок поворотов на месте
- — — — — – участок прохождения маршрута обычным шагом
- · · · · – участок прохождения маршрута с изменением темпа (в одну сторону медленный шаг, в другую – бег)
- – точка разворота

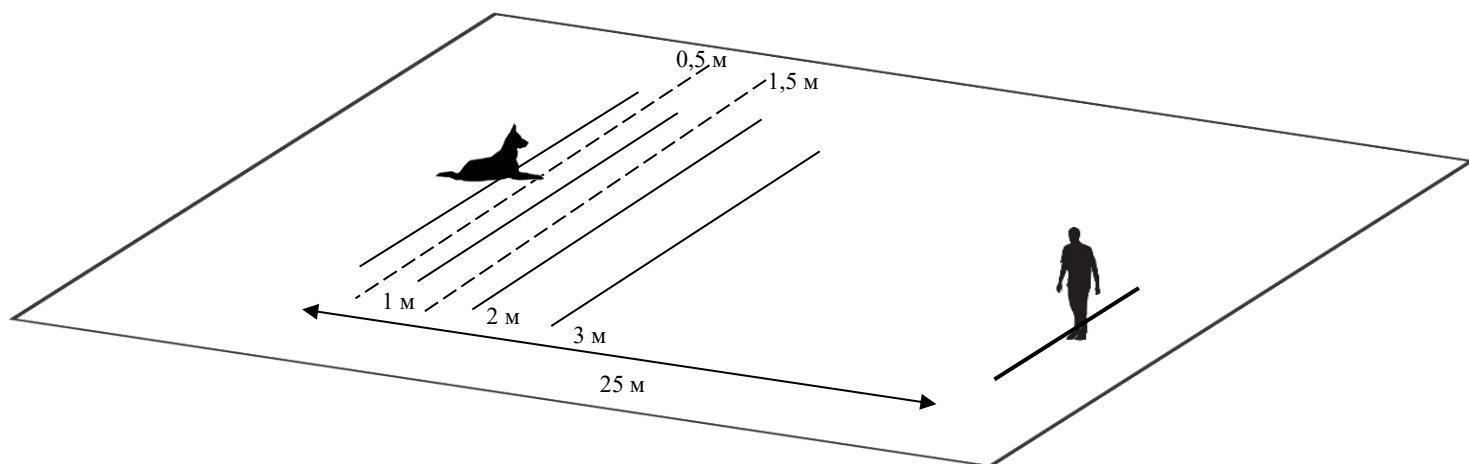
Приведены минимально возможные расстояния, измеряемые в шагах.

РАЗМЕТКИ РИНГОВ ОКД-МАСТЕР

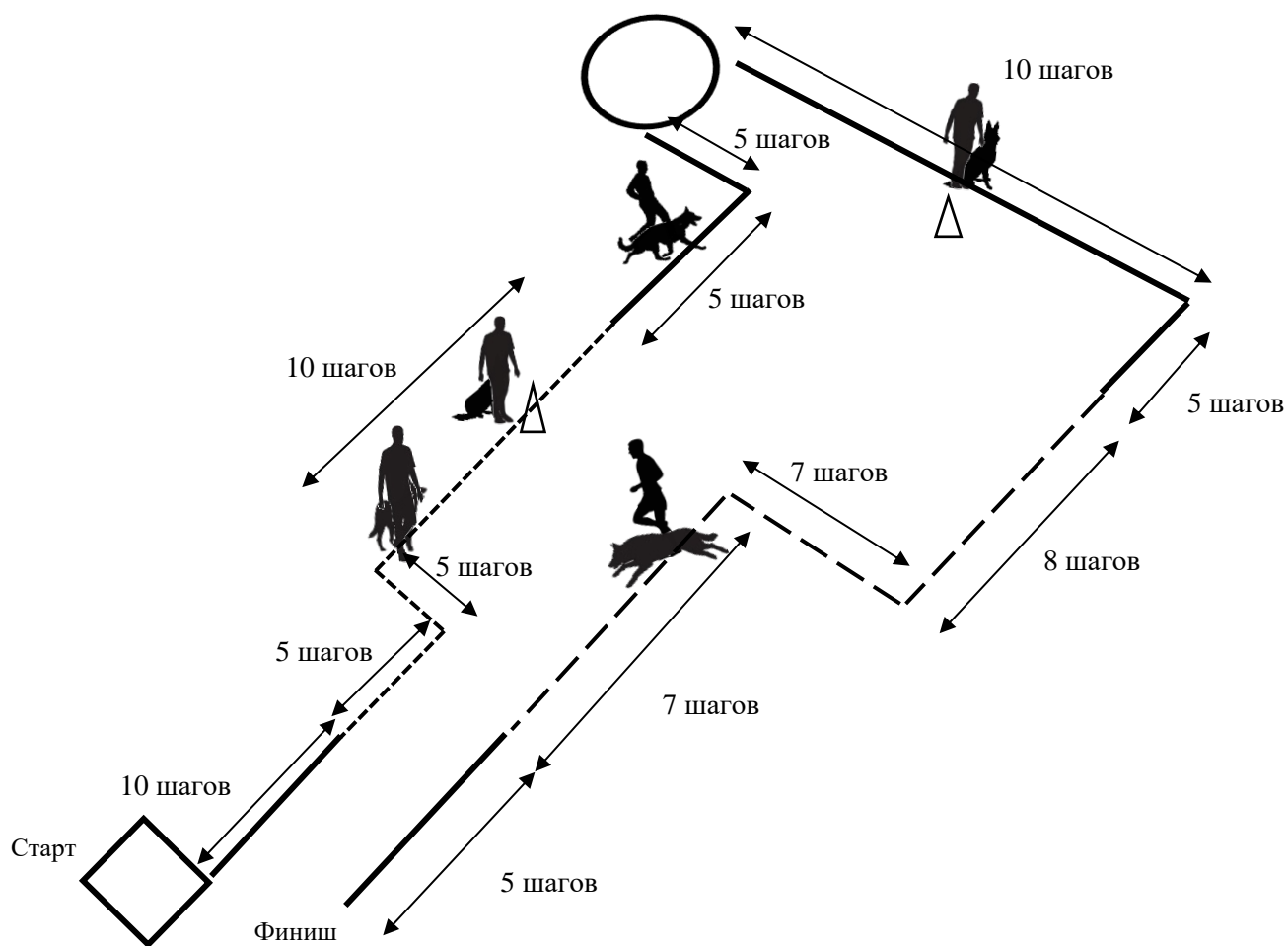
«МЕСТО»



«КОМПЛЕКС»



2.1. «ДВИЖЕНИЕ РЯДОМ, ОТНОШЕНИЕ К ВЫСТРЕЛУ»



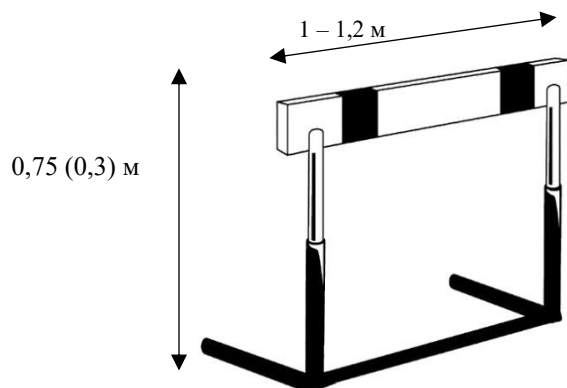
- – участок поворотов на месте (может быть как в начале, так и в конце маршрута)
- — — — — участок прохождения маршрута обычным шагом
- - - - - участок прохождения маршрута с изменением темпа (в одну сторону медленный шаг, в другую – бег)
- – точка разворота
- △ – остановки (места остановок определяет судья, остановки должны быть выполнены в разных темпах движения).

Приведены минимально возможные расстояния, измеряемые в шагах.

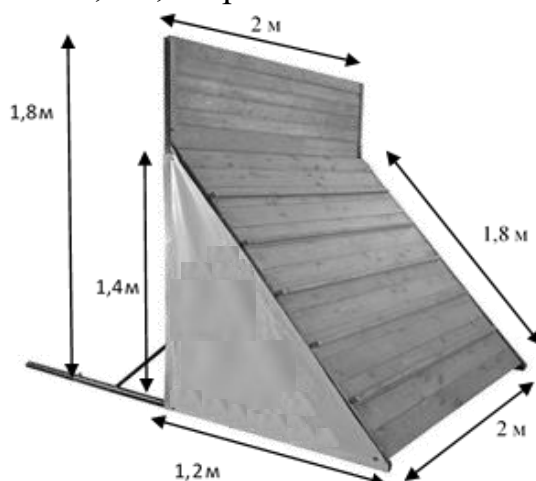
ПРЕПЯТСТВИЯ ДЛЯ ВЫПОЛНЕНИЯ УПРАЖНЕНИЯ «ПРЕОДОЛЕНИЕ ПРЕПЯТСТВИЙ».

(в скобках указаны параметры препятствий для собак высотой в холке менее 42 сантиметров)

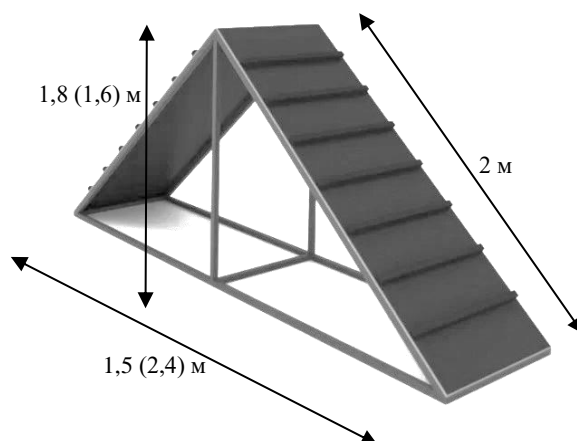
Легкоатлетический барьер: высота – 0,75 (0,3) м, ширина – 1-1,2 м.



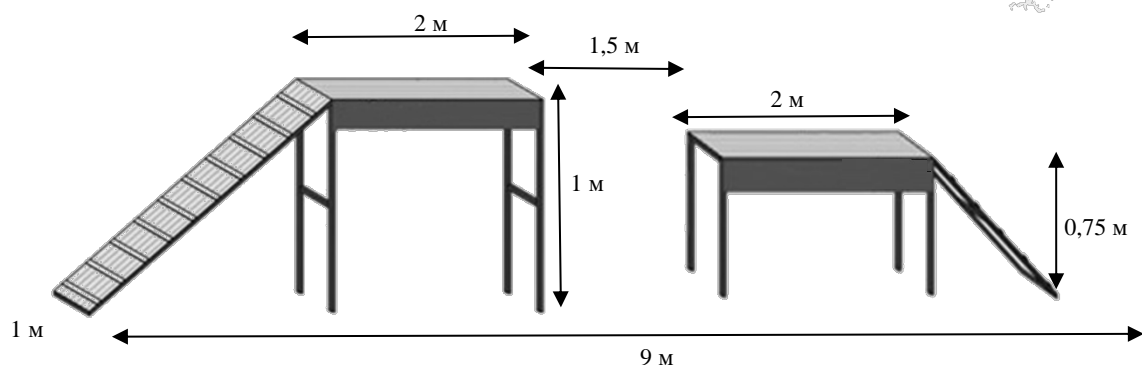
Глухой забор: высота 1,8 м, ширина – 2 м.



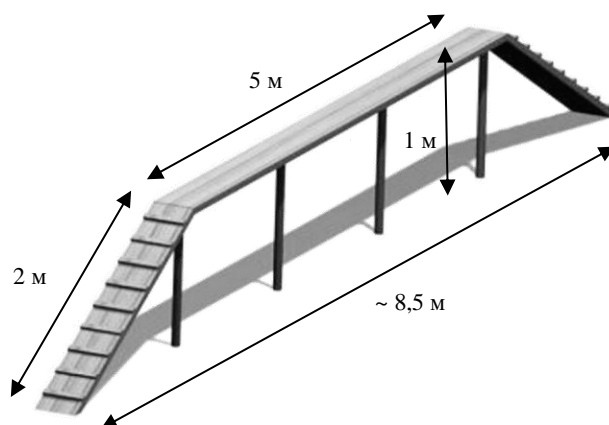
Горка: высота – 1,8 (1,6) м, ширина – 1,5 м. Состоит из двух щитов шириной 1,5 м и высотой 2 м, скрепленных между собой. Щиты должны иметь поперечные планки сечением 20 x 15 мм на расстоянии 0,2 м друг от друга, начиная сверху.



Окоп: состоит из двух помостов, снабженных трапами



Бум: препятствие состоит из бревна длиной 5 м с плоским верхом и двух трапов, высота над землей 1 м, ширина плоской части бревна и трапов составляет 0,2-0,3 м. На верхнюю поверхность трапов набивают поперечные бруски сечением 0,30 х 0,15 см на расстоянии 0,2 м один от другого, начиная сверху.



Сквозная лестница: высота площадки над землей – 3 м, размер верхней площадки 1 х 1 м. Лестничный марш устанавливается под углом 45° к земле, ширина ступеней 0,2 м, высота между ступенями по вертикали – 0,25 м. С правой стороны лестничного марша на высоте 1 м от ступеней устанавливаются перила. Длина проекции лестницы на горизонталь 7 м.

