

ВРЕМЕННЫЕ ПРАВИЛА ПРОВЕДЕНИЯ МЕРОПРИЯТИЙ ПО ДИСЦИПЛИНЕ АДЖИЛИТИ

Правила разработаны
на основе действующих Правил международной кинологической
федерации (FCI).

I. ОБЩИЕ ПОЛОЖЕНИЯ

1.1. Аджилити – это дисциплина, состоящая из забегов, во время которых собака под руководством проводника преодолевает различные трассы из препятствий максимально быстро и правильно.

1.2. Проводник управляет собакой с помощью команд и жестов.

Дисциплина открыта для всех подходящих по здоровью и физической форме собак.

1.3. Аджилити включает в себя два вида трасс:

- джампинг (трасса без контактных препятствий);
- аджилити (трасса с контактными препятствиями).

1.4. Собака под управлением проводника должна пройти эти трассы, преодолев препятствия в правильной последовательности, за максимально короткое время и без штрафных баллов.

1.5. Классы сложности.

1.5.1. Испытания/соревнования (далее – мероприятия) по аджилити проводятся по трем классам сложности:

- Класс 1;
- Класс 2;
- Класс 3.

1.5.2. Разница между классами сложности должна заключаться в:

- длине трассы и степени ее сложности
- скорости, выбранной для определения контрольного времени (далее - KB) прохождения.

1.5.3. Регламент конкретного мероприятия определяет по каким классам сложности оно будет проводиться.

1.5.4. Сертификатные соревнования с присвоением титулов или титульных сертификатов проводятся только по Классу 3.

1.6. Ростовые категории.

1.6.1. Мероприятия проводятся среди четырех ростовых категорий собак:

- мини (S) - собаки, чей рост в холке составляет менее 35 см;
- медиум (M) – собаки, чей рост в холке составляет от 35 см (включительно), до 43 см;

- интермедиум (I) – собаки, чей рост в холке составляет от 43 см (включительно) до 48 см;
- макси (L) - собаки, чей рост в холке составляет от 48 см (включительно).

1.6.2. Собака может участвовать в мероприятии только в своей ростовой категории.

II. УЧАСТНИКИ МЕРОПРИЯТИЯ

2.1 Условия допуска проводников.

2.1.1. Один проводник может подать заявку для участия в одном мероприятии не более чем с 3-мя собаками в каждой ростовой категории.

2.1.2. Условия допуска несовершеннолетних проводников определяются п. 3.3. положения РКФ «О проведении тестирования, испытаний и состязаний собак (кроме испытаний и состязаний охотничьих собак)».

2.2. Условия допуска собак.

2.2.1. Общие требования.

2.2.1.1. К участию допускаются все собаки независимо от их породы и наличия родословной.

2.2.1.2. Наличие у собаки квалификационной книжки обязательно.

Если собака участвует в мероприятии первый раз, организатор обязан выдать ей квалификационную книжку.

2.2.1.3. Наличие у собаки клейма или микрочипа обязательно.

2.2.1.4. В квалификационной книжке каждой собаки, заявленной на мероприятие, должна стоять отметка о принадлежности к ее ростовой категории. Порядок проведения промеров на мероприятии описан в п. 4.5.

2.2.1.5. Собаки допускаются на мероприятие при наличии ветеринарного документа с указанием полной даты рождения, клейма и (или) микрочипа, отметки о прививке от бешенства.

2.2.1.6. Конкретная собака может выступать на данном мероприятии только с одним проводником.

2.2.1.7. На конкретном мероприятии собака может участвовать только в одном классе сложности.

2.2.1.8. Не допускается окрашивание шерсти собаки. Собаки с окрашенной шерстью не допускаются до участия.

2.2.2. Требования к возрасту.

Минимальный возраст собак для всех классов сложности определяется на день проведения мероприятия и составляет 18 месяцев.

2.2.3. Ветеринарные требования.

2.2.3.1. Перед началом мероприятия проводится ветеринарный осмотр собак.

2.2.3.2. Животные с признаками заразных болезней и травмированные животные не допускаются к участию в мероприятии.

2.2.3.3. Не допускаются к участию суки за 4 недели до предполагаемых родов и ранее, чем 8 недель после родов от даты проведения мероприятия.

2.2.3.4. Собаки под допингом к участию в мероприятиях не допускаются.

2.2.4. *Порядок выступления течных сук.*

2.2.4.1. Течные суки допускаются к участию. Они выступают в порядке общей жеребьевки в классе сложности 3 и могут выступать как в конце забегов, так и в порядке общей жеребьевки в классах 1 и 2. Порядок забегов течных сук к классам 1 и 2 определяется организатором и анонсируется заранее.

2.2.4.2. В классах 1 и 2 допускается использование подстилки на старте в целях гигиены. Подстилка должна быть убрана помощником проводника сразу после старта собаки.

2.3. Экипировка.

2.3.1. *Экипировка проводника.*

2.3.1.1. Во время прохождения трассы проводнику запрещается держать что-либо в руках.

2.3.1.2. Проводник не имеет права вносить с собой в ринг ничего, что может оказать помощь при управлении собакой (свисток, поводок вокруг талии, поясную сумку любой конструкции, лакомство, игрушку, кликер и т.д.).

2.3.1.3. Использование перчаток допускается только в холодную погоду. На инструктаже проводник обязан уточнить у судьи возможность выхода на старт в перчатках.

2.3.2. *Экипировка собаки.*

Во время прохождения трассы на собаке не может быть никакого снаряжения, предметов или одежды (ошейник, намордник, комбинезон и т.п.). Исключение составляет резинка или заколка для фиксации челки собаки, если без резинки или заколки челка закрывает глаза собаки.

2.4. Условия допуска участников к классам сложности.

2.4.1. *Класс 1.*

К выступлению в Классе 1 допускаются собаки, не выступавшие ранее в более высоких классах сложности.

2.4.2. *Класс 2.*

2.4.2.1. Собака *может начать выступать* в Классе 2, если дважды прошла трассу аджилити в Классе 1 со штрафом не более 5,99 и один раз со штрафом 0 под судейством двух разных судей.

2.4.2.2. Собака *должна перейти* в Класс 2, если она трижды прошла трассу аджилити с нулевым штрафом в Классе 1 под судейством двух разных судей.

2.4.3. *Класс 3.*

2.4.3.1. Собака *может начать выступать* в Классе 3, если дважды прошла трассу аджилити в Классе 2 со штрафом не более 5,99 и один раз со штрафом 0 под судейством двух разных судей.

2.4.3.2. Собака *должна перейти* в Класс 3, если она трижды прошла трассу аджилити с нулевым штрафом в Классе 2 под судейством двух разных судей.

2.4.4. Прочие требования.

Возвращение собаки для выступления в более низких классах сложности не допускается

III. МЕСТО ПРОВЕДЕНИЯ МЕРОПРИЯТИЯ

3.1. Общие положения.

3.1.1. Требования к рингу.

3.1.1.1. Размер ринга должен быть не менее 20 x 40 метров.

3.1.1.2. В исключительных случаях (размер манежа, погодные условия и т.д.) размер ринга для испытаний может быть уменьшен, но не менее, чем до размера 16 x 27 м. В таком случае судья обязан указать причину уменьшения ринга в своем отчете.

3.1.1.3. Границы ринга должны быть четко обозначены.

3.1.1.4. Вход на ринг должен располагаться максимально близко к месту старта, а выход из ринга – к месту финиша.

3.1.1.5. Поверхность ринга не должна представлять опасности для собак или проводников (отсутствие битого стекла, гвоздей, выбоин и т.д.).

3.1.1.6. Если мероприятие проводится в двух рингах, между ними рекомендуется установить глухую перегородку или разместить их на расстоянии не менее 10 м друг от друга.

3.2. Общие требования к построению трасс.

3.2.1. Схема трассы целиком определяется решением главного судьи, при этом положение собаки относительно проводника при движении по трассе должно измениться как минимум дважды.

3.2.2. На старте и финише необходимо оставить достаточно места (не менее 3 м) для просторного размещения собаки. Рекомендуется оставлять не менее 6 м.

3.2.3. При составлении трассы следует стремиться к соблюдению правильного баланса между контролем над собакой, предотвращением ошибок на препятствиях и скоростью, с которой собака проходит трассу.

3.2.4. Рекомендуется часто менять схемы трасс и расположение препятствий, чтобы избежать формирования какого-либо автоматизма у собак.

3.2.5. Судье следует располагать препятствия так, чтобы исключить возможность выхода собаки за пределы ринга из-за близости препятствий к границам ринга.

3.2.6. Фактическая длина трассы составляет от 100 до 220 м и, в зависимости от класса сложности, собака должна преодолеть, по крайней мере, 15, но не более 22 препятствий, из которых не менее 7 препятствий должны быть «прыжковыми».

3.2.7. Минимальное расстояние между двумя последовательными препятствиями по траектории движения собаки должно составлять не менее 5 метров.

3.2.8. Максимальное расстояние по прямой между двумя последовательными препятствиями – 7 м, а максимальное расстояние между

двумя последовательными препятствиями по траектории движения собаки должно составлять не более 9 м.

3.2.9. Минимальное расстояние между двумя последовательными препятствиями – 1 м (исключение составляет только тоннель, расположенный под горкой или бумом).

3.2.10. Проводник должен иметь возможность обойти каждое препятствие с любой стороны.

3.2.11. Трасса должна быть составлена таким образом, чтобы слалом, шина, стенка и прыжок в длину преодолевались только единожды.

3.2.12. Все расстояния должны быть измерены от номинальной точки, в которой собака покидает препятствие, до номинальной точки, в которой собака достигает следующего препятствия. Для барьеров — это центры перекладин. Для туннеля, зонных препятствий, слалома и тому подобных конструкций – это номинальные точки входа/выхода этих препятствий.

3.2.13. Первым и последним препятствием может быть любое из прыжковых препятствий (барьер, стенка, шина или прыжок в длину).

3.2.14. Если невозможно безопасно разместить систему хронометража на стенке, шине или прыжке в длину, то данное препятствие должно быть барьером (первое препятствие должно быть одиночным барьером, в то время как последнее препятствие должно быть либо одиночным барьером, либо двойным).

3.2.15. Правильно построенная трасса позволяет собаке двигаться легко и плавно.

3.2.16. Двойной барьер, шина и прыжок в длину должны быть расположены таким образом, чтобы можно было обеспечить прямой заход на данные препятствия.

3.2.17. Трасса может включать в себя прохождения тоннелей не более 5 раз.

3.2.18. Слалом должен использоваться на каждой трассе.

3.2.19. Из соображений безопасности стенка должна располагаться на трассе так, чтобы собака не могла уронить боковую стойку в направлении прыжка. Следует избегать крутых разворотов на стенке.

3.2.20. Туннель может быть загнут только в одном направлении, S -образная укладка не допускается.

3.2.21. Туннель, длина которого менее 500 см, может быть загнут не более, чем на 90 °.

3.2.22. До начала состязаний судья должен осмотреть все предоставленные в его распоряжение препятствия и, при условии, что они отвечают необходимым стандартам, передать схему трассы помощникам на трассе, которые устанавливают трассу.

3.2.23. Судья проверяет трассу и точно измеряет ее длину.

3.2.24. По расположению номеров около препятствий должно быть ясно, с какой стороны препятствия его нужно преодолеть (за исключением U-образного туннеля, где номер может быть размещен посередине для указания того, что препятствие можно преодолевать с любой стороны).

3.3. Особенности установки трасс различных классов сложности.

3.3.1. Класс сложности трассы определяется ее длиной, порядком и последовательностью расстановки препятствий, которые необходимо преодолеть.

3.3.2. В Классе 1 рекомендуется устанавливать высоту барьеров/длину прыжка в длину минимально допустимого уровня.

3.3.3. Двойной барьер не используется в Классе 1.

3.3.4. Трасса аджилити.

3.3.4.1. Трасса составляется из всех видов препятствий, перечисленных в п. 3.4.

3.3.4.2. Количество препятствий зависит от выбранного класса сложности:

3.3.4.3. Класс 1 – 3 различных контактных препятствия (за исключением случая форс-мажора), отсутствует сдвоенный барьер.

3.3.4.4. Классы 2 и 3 – от 3 до 4 контактных препятствий.

3.3.5. Трасса джампинга.

3.3.5.1. Трасса составляется из препятствий, описанных в п. 3.4, за исключением горки, бума и качелей.

3.3.5.2. Класс 1 – отсутствует сдвоенный барьер.

3.3.5.3. Класс 2 и Класс 3 – используются все виды препятствий.

3.4. Характеристики препятствий.

3.4.1. Общие требования.

3.4.1.1. Препятствия не должны представлять опасности для собак и должны отвечать требованиям, описанным ниже.

3.4.1.2. Все препятствия должны соответствовать приложенным схемам (Приложение 1).

3.4.1.3. Контактные зоны не должны быть окрашены в белый, черный или коричневый цвета.

3.4.1.4. Электронные контактные зоны могут использоваться, но только в качестве дополнительной информации для судьи.

3.4.1.5. Трасса должна быть построена с использованием препятствий, соответствующих правилам по дисциплине.

3.4.1.6. В распоряжении судьи должны быть следующие препятствия: 14 барьеров, 1 шина, 1 стенка, 1 бум, 1 горка, 1 качели, 1 слалом, 1 прыжок в длину, 4 туннеля (один из них должен быть 3-4 м длиной).

3.4.1.7. При построении трассы судья использует эти препятствия по своему усмотрению.

3.4.2. Виды препятствий.

3.4.2.1. Прыжковые: барьеры, прыжок в длину, стенка, шина.

3.4.2.2. Контактные: качели, горка, бум.

3.4.2.3. Прочие: туннель, слалом.

3.4.3. Барьеры.

3.4.3.1. Одинарные барьеры.

3.4.3.1.1. Высота барьеров по категориям:

- «L» - 55-60 см;
- «I» - 45-50 см;
- «M» - 35-40 см;
- «S» - 25-30 см.

3.4.3.1.2. Минимальная ширина барьера - 120 см, максимальная – 130 см.

3.4.3.1.3. Барьер комплектуется одной планкой, сделанной из дерева или безопасного синтетического материала, металл недопустим. Планка имеет диаметр от 3 до 5 см и должна быть разделена на три сегмента контрастными цветами.

3.4.3.1.4. Ни съемные, ни закрепленные части (опоры или подставки под перекладину) не должны выступать за пределы стойки или крыльев барьера.

3.4.3.1.5. Внутренние стойки крыльев барьера должны иметь высоту не менее 100 см, ширина крыльев должна быть от 40 до 60 см. Начало скоса наружной стойки крыла должно быть на высоте не менее 75 см. Стойки барьера не должны быть соединены или прикреплены друг к другу.

3.4.3.1.6. Не рекомендуется использовать крылья прямоугольной или треугольной формы, «заполненные» крылья.

3.4.3.1.7. Собаки не должны иметь возможность пройти под- или сквозь какую-либо часть крыла барьера.

3.4.3.2. Сдвоенные барьеры.

3.4.3.2.1. Сдвоенный барьер состоит из двух одинарных барьеров (описанных в пункте 3.4.3.1). При этом используются только барьеры с перекладиной), поставленные друг за другом.

3.4.3.2.2. Допускается использование распадающейся планки.

3.4.3.2.3. Первая перекладина устанавливается на 15-25 см ниже, чем вторая.

3.4.3.2.4. Вторая перекладина устанавливается на следующих уровнях, для категории:

- «L» - 55-60 см;
- «I» - 45-50 см;
- «M» - 35-40 см;
- «S» - 25-30 см

и должна быть длиннее первой перекладины на 10-20 см. ~~не менее чем на 10 см~~

3.4.3.2.5. Глубина препятствия не должна превышать для категории:

- «L» - 50 см;
- «I» - 45 см;
- «M» - 40 см;
- «S» - 30 см.

3.4.3.2.6. Ни съемные, ни закрепленные части (подставки под перекладину) не должны выступать в ширину за пределы стойки или крыльев (съемные элементы не должны быть шире стойки).

3.4.4. Стенка.

3.4.4.1. Высота препятствия для категории:

- «L» - 55-60 см;
- «I» - 45-50 см;
- «M» - 35-40 см;
- «S» - 25-30 см.

3.4.4.2. Минимальная ширина препятствия 120 см, максимальная - 130 см.

3.4.4.3. Толщина нижней части стенки около 20 см, верхней - не менее 10 см.

3.4.4.4. Панель может иметь одно или два отверстия в форме арки. На верхней плоскости препятствия должны быть установлены съемные элементы. Ни одна часть элементов не должна быть полой.

3.4.4.5. Стенка должна состоять из отдельных заполненных элементов, складная стенка недопустима.

3.4.4.6. Блоки в верхней части стены.



3.4.4.6.1. Форма блоков:

3.4.4.6.2. Блоки должны быть скруглены наполовину. Глубина блоков должна быть такой же, как и у остальной части стенки.

3.4.4.7. Высота боковых элементов должна быть от 100 до 120 см, они не должны быть прикреплены к центральной панели.

Ширина и глубина бокового элемента: минимум 20 см, максимум 40 см. Если боковые элементы имеют круглую форму, диаметр такого элемента должен составлять от 30 до 40 см.

3.4.5. Бум.

3.4.5.1. Высота бума должна быть не менее 120 см и не более 130 см.

3.4.5.2. Длина трапов должна быть не менее 360 см и не более 380 см, ширина - 30 см.

3.4.5.3. Поверхность препятствия должна быть нескользкой. Для предотвращения скольжения и облегчения собаке работы на препятствии входной и сходной трапы должны иметь рейки, установленные на равных расстояниях друг от друга (примерно через каждые 25 см), но не менее чем в 10 см от начала контактной зоны. Эти рейки должны быть шириной 2 см и толщиной 0,5-1 см и не должны иметь острых граней.

3.4.5.4. Нижние 90 см входного и сходного трапов должны быть окрашены в другой цвет (боковые поверхности трапов также окрашиваются), чтобы обозначить контактные зоны. Могут использоваться электронные контактные зоны.

3.4.5.5. Ножки бума не должны выходить за верхний край препятствия. Ножки и другие опорные элементы бума не должны препятствовать тому, чтобы можно было безопасно поместить туннель под бумом.

3.4.5.5. Низ контактной зоны не должен иметь пустых полостей и острых граней, не должен быть слишком плоским.

3.4.6. Качели.

3.4.6.1. Длина трапа должна быть не менее 360 см и не более 380 см, ширина - 30 см. Высота центральной опоры качелей должна быть 60 см при измерении от земли до верхнего края трапа.

3.4.6.2. Контактные зоны должны быть размечены также же, как и на буме.

3.4.6.3. Могут использоваться электронные контактные зоны.

3.4.6.4. Низ контактной зоны не должен иметь пустых полостей и острых граней.

3.4.6.5. Препятствие должно быть устойчивым, а поверхность должна быть нескользкой. На этом препятствии использование реек против скольжения неразрешается.

3.4.6.6. Качели должны быть правильно сбалансированы (не должны наклоняться слишком быстро или слишком медленно) и позволять маленьким собакам опускаться их без проблем.

3.3.6.7. Проверка: Качели должны опускаться за 2-3 секунды после того, как груз массой 1 кг размещен в центре сходной контактной зоны препятствия. Если этого не происходит, их необходимо отрегулировать.

3.4.7. Горка.

3.4.7.1. Горка состоит из двух скатов, установленных в форме буквы «А».

3.4.7.2. Ширина каждого ската: в верхней части не менее 90 см., в нижней части может увеличиваться до 115 см. Конек горки должен располагаться на высоте 170 см от земли. Длина трапов должна быть от 265 до 275 см.

3.4.7.3. Поверхность препятствия должна быть нескользкой. Каждый склон горки должны иметь рейки против скольжения, установленные на равных расстояниях друг от друга (примерно через каждые 25 см), но не менее, чем в 10 см от начала контактной зоны. Эти рейки должны иметь ширину 2 см и толщину – 0,5-1 см и не должны иметь острых граней.

3.4.7.4. Нижние 106 см каждого склона должны быть окрашены в другой цвет (боковые поверхности склонов также окрашиваются), чтобы обозначить контактные зоны.

3.4.7.5. Конек горки не должен представлять какой-либо опасности для собаки и должен быть закрыт при необходимости.

3.4.7.6. Опорные элементы горки не должны препятствовать тому, чтобы можно было безопасно поместить туннель под горкой.

3.4.7.7. Низ контактной зоны не должен иметь пустых полостей и острых граней.

3.4.8. Слалом.

3.4.8.1. Количество стоек в препятствии – 12.

3.4.8.2. Стойки слалома должны быть негнушимися и иметь диаметр 3-5 см. Высота стоек - 100-120 см, расстояние между стойками - 60 см. Следует обратить внимание, что 60 см – это расстояние от края стойки до края соседней стойки, а не расстояние между центрами стоек. Стойки не должны быть сделаны из металла (рекомендуется использовать дерево или безопасные синтетические материалы).

3.4.8.3. Крепления для стоек слалома жестко крепятся к основе и имеют высоту не более 10 см.

3.4.8.4. Основа слалома не должна быть толще 0,8 см и шире 8 см. Ножки

основы не должны быть на пути собаки при правильной последовательности прохождения слалома.

3.4.9. Туннель.

3.4.9.1. Диаметр туннеля – 60 см, длина от 300 до 600 см.

3.4.9.2. Туннель должен быть гибким, чтобы можно было сформировать изгиб.

3.4.9.3. Рекомендуется выполнять его из однородного материала светлого цвета (покрытие должно быть однородным).

3.4.9.4. При установке на трассе туннель всегда должен быть растянут на полную длину.

3.4.9.5. Туннель по всей длине должен быть закреплен безопасными утяжелителями.

3.4.9.6. При креплении туннеля нужно убедиться, что ремни или ленты утяжелителей, которые держат туннель, не нарушают его форму и не становятся причиной уменьшения диаметра туннеля в месте крепления.

3.4.9.7. Минимальное количество утяжелителей для крепления туннеля составляет 1 пара утяжелителей на метр (т.е. не менее 6 пар утяжелителей для туннеля длиной 600 см).

3.4.10. Шина.

3.4.10.1. Диаметр отверстия шины: от 50 см до 60 см.

3.4.10.2. Высота центра отверстия от поверхности:

- «L» - 80 см;
- «I» - 70 см;
- «M» и «S» - 55 см.

3.4.10.3. Толщина шины: от 8 до 12 см.

3.4.10.4. Шина должна иметь от 2 до 4 частей и распадаться, когда на нижнюю часть действует давление в 8 кг.

3.4.10.5. Шина должна иметь однородную форму, должна быть изготовлена с использованием ударопоглощающего материала.

3.4.10.6. Шина фиксируется в нужном положении (по высоте) двумя стойками с обеих сторон шины.

3.4.10.7. Конструкция должна обеспечивать достаточную устойчивость, чтобы препятствие нельзя было легко опрокинуть. Сверху кольца не может быть горизонтальной перекладины.

3.4.10. Прыжок в длину.

3.4.11.1. Прыжок в длину состоит из 2 – 4 элементов.

3.4.11.2. Суммарная длина конструкции составляет для категории:

- «L» - 120-150 см (4 элемента);
- «I» - 90-110 см (3-4 элемента);
- «M» - 70-90 см (3 элемента);
- «S» 40-50 см (2 элемента).

3.4.11.3. Ширина первого элемента препятствия - 120 см, ширина последнего элемента – до 150 см.

3.4.11.4. Элементы прыжка в длину устанавливаются в восходящей последовательности. Самый низкий впереди – высота его задней стенки 15 см. Высота задней стенки самого высокого (последнего) элемента – 28 см. Глубина каждого элемента – 15 см.

3.4.11.5. Угол наклона каждого элемента должен быть таким, чтобы передняя сторона каждого элемента не была выше задней стороны предыдущего элемента.

3.4.11.6. Все планки (но не обязательно ножки) для прыжков в длину должны быть сделаны из дерева или безопасного синтетического материала. Использование металла не допускается.

3.4.11.7. Угловые стойки, высотой 120-130 см и диаметром 3-5 см следует размещать во всех 4-х углах прыжка в длину (стойки не должны быть прикреплены ни к одному из элементов). Верхние концы стоек должны быть закрыты, чтобы обезопасить собаку и проводника. Угловые стойки не считаются частью препятствия, они только обозначают препятствие.

3.5. Хронометраж

3.5.1. В случае использования электронного хронометража измерительное оборудование должно быть закреплено как можно ближе к первому и последнему препятствию оно обозначает стартовую и финишную линию.

3.5.2. Если же отдельно стоящее оборудование не используется, первый и последний барьеры определяют стартовую и финишную линии соответственно.

3.5.3. Если собака пробегает мимо первого препятствия, это расценивается как «отказ от выполнения упражнения», а время засекается вручную, как только собака пересекла стартовую линию (воображаемую линию первого барьера, продолжающуюся до границ ринга по обе стороны барьера).

3.5.4. Электронный хронометраж должен обязательно дублироваться ручным секундомером.

3.5.5. Как и при электронном, так и при ручном хронометраже рекомендуется наличие двух хронометристов.

IV. ОБЩИЕ ТРЕБОВАНИЯ К ОРГАНИЗАЦИИ МЕРОПРИЯТИЙ

4.1. Правила проведения жеребьевки.

4.1.1. В жеребьевке принимают участие только те проводники, чьи заявки приняты оргкомитетом мероприятия.

4.1.2. Жеребьевка производится оргкомитетом по окончании приема заявок в присутствии представителей команд, перед началом состязаний или заочно (возможна электронная жеребьевка), не позднее, чем за 1 день до начала мероприятия.

4.2. Начало мероприятия.

4.2.1. Разминка проводников с собаками на трассе запрещена, но проводникам предоставляется возможность пройти по трассе без собак до начала забега. Перед забегом главный судья может провести инструктаж участников, в котором разъяснит им суть состязаний, сообщит контрольное

время, максимальное время, то, как будут оцениваться результаты забегов и другую информацию, которую судья посчитает нужным сообщить.

4.2.2. При необходимости до начала забегов производится измерение роста собак.

4.3.3. До начала забегов на мероприятии производится выборочная идентификация собак.

4.3. Квалификационная книжка собаки.

4.4.1. Наличие квалификационной книжки собаки является необходимым условием для участия в мероприятии каждой собаки.

4.4.2. Результаты состязаний и испытаний заносятся в квалификационную книжку в любом случае, контролируются и подписываются судьей (допускается использование факсимиле).

4.4.3. В книжке должна содержаться следующая информация:

- номер книжки; кличка и порода собаки;
- идентификационные данные собаки (клеймо, чип);
- ФИО и адрес владельца собаки; в случае несовпадений данных также ФИО проводника, выступающего с собакой;
- дата, место проведения мероприятия, класс сложности;
- оценки за выступление: общий штраф (штраф на трассе + штраф за время) и время, за которое участник преодолел трассу, занятое место.
- ФИО судьи и его подпись (факсимиле).

4.4. Измерение собак.

4.5.1. В случае отсутствия в квалификационной книжке отметки о росте за подписью судьи, собака должна быть измерена до начала забегов.

4.5.2. Промеры в обязательном порядке вносятся в квалификационную книжку собаки.

4.5.3. Промеры производит главный судья мероприятия и вносит их в книжку собаки. В этом случае на следующем мероприятии данная собака может быть перемерена другим судьей с обязательным внесением новых результатов в лист промеров.

4.5.4. В случае если промеры, сделанные двумя разными судьями, не позволяют однозначно определить категорию данной собаки, необходимо сделать промер у третьего судьи.

4.5.5. До итогового официального измерения собака выступает в той ростовой категории, которую ей определили как минимум два судьи.

4.5.6. Итоговым официальным измерением считается промер, осуществленный комиссией, на состязаниях ранга Чемпионат России, Кубок России, а также отборочных состязаниях на Чемпионат мира.

В состав такой комиссии должны входить три судьи: главный судья данных состязаний, судья по аджилити категории не ниже RUS-C, судья по рабочим качествам категории не ниже RUS-Q. Ни один из судей, проводящих промеры, не должен быть участником данных состязаний.

4.5.8. Состав измерительной комиссии прописывается в регламенте

конкретного мероприятия, который, в свою очередь, утверждается Департаментом РКФ по дрессировке и испытаниям рабочих качеств собак.

4.5.9. Собака, имеющая промер от данной комиссии, не нуждается в дополнительных промерах и выступает в категории, указанной в квалификационной книжке.

Промер от измерительной комиссии заносится в квалификационную книжку с особой пометкой и подписью всех трех судей.

4.5.10. Если собака не может быть измерена судьей, не имеет двух совпадающих промеров и не имеет итогового измерения, судья может вынести предупреждение и/или не допустить ее до участия. В случае, если собака не может быть измерена в классе сложности 2 и выше, она не допускается до участия. Определение контрольного (КВ) и максимального (МВ) времени.

4.4.1. *Определение КВ на квалификационных состязаниях/испытаниях.*

4.6.1.1. Контрольное время на квалификационных состязаниях/испытаниях определяется исходя из выбранной для данной трассы скорости в метрах в секунду (м/с).

4.6.1.2. Выбор скорости зависит от уровня мероприятия, класса сложности трассы и качества покрытия, на котором проводятся забеги. КВ (в секундах) определяется путем деления длины трассы (в метрах) на выбранную скорость (в м/с). Полученное число необходимо округлить до целого значения. Округление происходит в большую сторону. Это значение и будет являться контрольным временем.

4.6.1.3. Приблизительные границы выбранной скорости для трасс разного класса сложности составляют:

трассы Класса 1:

аджилити – 2,7 – 3,7 м/с джампинг – 3,0 - 4,0 м/с

трассы Класса 2:

аджилити – 3,5 – 4,3 м/с джампинг – 4,0 – 5,0 м/с

трассы Класса 3:

аджилити – 4,0 – 5,5 м/с джампинг – 4,0 – 6,0 м/с

Пример: Длина трассы составляет 169 м, выбранная скорость - 4,2 м/с.

$169/4,2 = 40,2$ м/с.

КВ = 41 с.

4.4.2. *Определение КВ на состязаниях национального ранга.*

На национальных состязаниях КВ определяется следующим образом: берется время прохождения трассы самой быстрой собакой с наименьшим штрафом по трассе, прибавляется 15% и округляется до ближайшей секунды по правилу округления к ближайшему целому. Определение максимального времени (МВ).

МВ рассчитывается путем деления длины трассы (в метрах) на 2,0 2,5 м/с на трассе аджилити и на 3,0 м/с на трассе джампинга.

Например:

- длина трассы аджилити - 200 метров;
МВ = 200 (м) / 2,5 (м/с) = 80 секунд

- длина трассы джампинга: 200 метров;

$$MB = 200 \text{ (м)} / 3,0 \text{ (м/с)} = 67 \text{ секунд}$$

4.5. Открывающий забег.

До начала забегов, может проводиться пробный забег проводника с «белой» собакой, которая не принимает участия в забегах.

Пробный забег проводится до разминки проводников на трассе.

Ни проводник, ни собака, проводящие пробный забег, не должны являться участниками забегов в данной ростовой категории (в случае, если для разных категорий устанавливаются разные трассы), или на данной трассе (если для разных ростовых категорий устанавливаются одинаковые трассы).

По результатам пробного забега главный судья может скорректировать схему трассы, контрольное время, а также попросить повторить пробный забег.

4.6. Перезабег.

4.9.1. Если разрушение трассы произошло по причинам, находящимся вне контроля проводника судья может остановить проводника и, когда препятствие будет восстановлено, пара должна начать забег сначала.

4.9.2. Все штрафные баллы, засчитанные до остановки, остаются в силе. До точки остановки новые штрафы не начисляются, но судья имеет право оштрафовать пару, если он видит, что проводник не прикладывает достаточно усилий для корректного прохождения трассы. Обычный порядок начисления штрафов возобновляется только после точки первоначальной остановки забега.

4.7. Разрешенные, запрещенные действия.

4.10.1. Обязанности проводника начинаются в тот момент, когда он входит на территорию проведения мероприятия, и заканчиваются после церемонии награждения.

4.10.2. Проводник должен следовать правилам.

4.10.3. Он должен достойно себя вести и быть одет соответственно. Запрещается наказывать собаку.

V. СУДЕЙСТВО ИСПЫТАНИЙ/СОСТЯЗАНИЙ

5.1. Ответственность за судейство состязаний целиком возлагается на главного судью. На одних состязаниях может быть назначено несколько судей на разные категории или трассы, однако главный судья на состязаниях всегда один.

Главный судья может быть назначен из числа судей на трассах.

5.2. Также может быть назначен судья-ассистент, чье мнение судья трассы будет принимать во внимание, однако решение о назначении штрафа принимает судья трассы.

5.1 Требования к судьям.

5.1.1. Судья мероприятия должен иметь соответствующую рангу мероприятия квалификационную категорию.

5.1.2. Судья не может принимать участие в мероприятии в качестве проводника, если он их судит.

5.2. Права и обязанности судей, секретариата и помощников.

5.2.1. Главный судья состязаний.

5.2.1.1. Главный судья обладает всей полнотой судейской власти на состязаниях и имеет право принимать любые решения в соответствии с настоящими Правилами.

5.2.1.2. Решение главного судьи является окончательным и обжалованию не подлежит. Главный судья несет ответственность за организацию судейства и качество работы всей судейской коллегии.

5.2.1.3. Главный судья обязан:

- провести совещание с остальными судьями мероприятия, расставить помощников по участкам и проинструктировать их;
- проверить место проведения на соответствие его требованиям Правил и нормам безопасности, проверить наличие необходимого инвентаря и оборудования;
- решать все спорные вопросы по толкованию Правил и регламента мероприятия, рассматривать все поданные жалобы и протесты и выносить по ним решения на основании настоящих Правил;
- немедленно отстранять от работы помощников и/или секретарей, не справляющихся со своими обязанностями;
- совместно с главным секретарем состязаний подготовить отчет о мероприятии.

5.2.1.4. Главный судья имеет право:

- отложить начало мероприятия, если место проведения не отвечает требованиям Правил или нормам безопасности, проинформировав об этом организаторов, для устранения выявленных недостатков;
- объявить перерыв в выступлениях пар в случае неблагоприятных метеорологических условий;
- дисквалифицировать на время состязания/снимать с забегов проводников, их представителей и тренеров по основаниям, предусмотренным настоящими Правилами.

5.2.2. Судья трассы.

5.2.2.1. Судья трассы подчиняется главному судье и осуществляет судейство конкретной трассы/трасс.

5.2.2.2. Судья трассы может совмещать свои обязанности с обязанностями главного судьи, если он был назначен таковым на мероприятии.

5.2.2.3. Судья трассы должен осуществлять судейство, передвигаясь по трассе. Не допускается осуществлять судейство из одной точки, а также сидя на стуле.

5.2.2.4. Судья трассы не может делегировать свои обязанности стажеру. Если на мероприятии присутствует стажер, судья трассы осуществляет судейство полностью контролируя действия стажера.

5.2.3. *Главный секретарь.*

5.2.3.1. Главный секретарь подчиняется главному судье и руководит работой секретариата в части оформления ими протоколов судейства и занесения в них результатов выступлений участников.

5.2.3.2. Количество секретарей, работающих в секретариате состязаний, определяется исходя из масштаба мероприятия и количества заявленных участников, но не должно быть меньше 3-х человек.

5.2.3.3. Главный секретарь отвечает за правильность обработки протоколов, подсчета штрафных баллов и определения мест отдельных участников и команд и награждение победителей и призеров состязаний.

5.2.3.4. Главный секретарь обязан:

- подготовить документацию и бланки, необходимые для проведения мероприятия, обеспечить выдачу бланковой документацией судьям;
- перед началом состязаний провести инструктаж с секретарями, распределить между ними обязанности, контролировать их работу;
- провести жеребьевку участников и обеспечить оформление стартовых протоколов;
- обеспечить подготовку сводных протоколов и определение результатов состязаний, проверять правильность заполнения протоколов;
- организовать работу секретариата, чтобы результаты выступлений обрабатывались аккуратно, правильно и объявлялись оперативно, без задержек;
- обеспечить подведение итогов состязаний, подготовку материалов для проведения церемонии награждения победителей (дипломы, медали, призы);
- незамедлительно докладывать главному судье о поступивших протестах и жалобах.

5.2.4. *Судья-ассистент.*

5.2.4.1. Для отслеживания правильности прохождения контактных препятствий или определенных препятствий/связок препятствий на мероприятии может быть назначен дополнительный судья, чье мнение учитывается при начислении штрафных баллов.

5.2.4.2. Этот судья должен являться аттестованным судьей РКФ по аджилити.

5.2.4.3. Зону ответственности судьи-ассистента определяет судья трассы.

5.2.4.4. Ответственность за все принятые решения судьи-ассистента несет судья трассы.

5.2.5. *Хронометрист.*

5.2.4.1. На мероприятии должны работать как минимум два хронометриста.

5.2.5.2. Хронометрист обязан:

- перед началом состязаний получить необходимую документацию и инвентарь;
- провести сверку полученных секундомеров (хронометров) и работоспособность иного оборудования и, в случае их неисправности, доложить об этом главному судье;
- проверить работоспособность электронной системы хронометража и контролировать ее работу;
- провести инструктаж подчиненных ассистентов по порядку определения времени, контролировать работу ассистентов и правильность внесения результатов хронометража в протокол;
- обеспечить демонстрацию результатов хронометража в случае наличия табло;
- по окончании состязаний сдать полученный инвентарь.

5.2.5.3. Хронометрист должен знать, что:

- секундомер должен быть включен:
 - в момент, когда собака прыгает стартовый барьер;
 - в момент, когда собака проходит под стартовым барьером;
 - в момент, когда собака пересекает стартовую линию слева или справа от барьера;
- секундомер не может быть остановлен до того, как собака пересекла финишную линию (кроме случая, когда собака снята с трассы);
- секундомер останавливается, когда собака преодолевает последний барьер правильно. Это означает, что собака прыгает с правильной стороны: для работы хронометража не имеет значения, сбита ли при этом планка, это только ошибка. Забег не закончен, и время не останавливается, если собака проходит под последним барьером или обходит его с правой или левой стороны;
- время должно передаваться секретарю, записывающему результаты, с точностью до сотой доли секунды;
- в случае превышения собакой предельного времени хронометрист подает сигнал;
- время должно засекается в одной и той же позиции на старте и на финише для каждой собаки;
- сбрасывать время с секундомера можно только, убедившись, что время правильно записано;
- результаты ручного хронометража учитываются в случае ошибки или несрабатывания системы электронного хронометража.

5.2.6. Помощник на старте.

5.2.6.1. Помощник на старте обязан:

- перед началом состязаний получить необходимую документацию

инвентарь;

- перед началом состязаний проверить разметку стартовой зоны;
- перед каждым стартом удостовериться в готовности хронометристов и убедиться, что помощники восстановили трассу;
- следить за правильностью положения проводника и его собаки на старте;
- контролировать, чтобы старт проводника произошел не раньше стартового сигнала;
- по окончании состязаний сдать полученный инвентарь.

5.2.7. *Помощник при участниках.*

5.2.7.2. Помощник при участниках обязан:

- обеспечивать связь между проводниками и судьями;
- перед началом состязаний (этапа состязаний) получить у главного секретаря стартовый протокол состязаний, а также иную документацию и инвентарь;
- доводить до сведения участников распорядок состязаний, время начала состязаний, изменения в распорядке проведения состязаний, информировать проводников о решениях организатора состязаний и главного судьи, имеющих отношение к участникам;
- обеспечить ознакомление участников со схемой расположения препятствий;
- контролировать своевременное прибытие проводников с собаками в предстартовую зону;
- выпускать проводников на старт в строгом соответствии со стартовым протоколом;
- без задержки подавать сигнал к вызову очередного участника, а в случае неявки проводника в течение одной минуты с момента его вызова в предстартовую зону выводить на старт очередного участника;
- проверять экипировку проводников и собак на соответствие их Правилам;
- в случае несоответствия экипировки проводника и/или экипировки собаки Правилам состязаний сообщать проводнику о необходимости устранения этого несоответствия и не допускать проводника на старт до устранения недостатков;
- в случае не устранения в течение одной минуты проводником несоответствий экипировки Правилам состязаний, выводить на старт очередного участника;
- вести учет проводников, допущенных к старту и не явившихся на старт;
- своевременно сдавать стартовый протокол со своими пометками в секретариат.

5.2.8. *Помощники на трассе.*

5.2.8.1. Помощник на трассе обязан:

- перед началом состязаний (этапа состязаний) получить у главного секретаря схему трассы;
- расставить препятствия на трассе, в соответствии с указаниями главного судьи;
- перед началом состязаний пройти инструктаж у главного судьи и получить назначение на свой участок;
- проверять после каждого забега состояние разъемной шины;
- восстанавливать поврежденные/разрушенные препятствия вовремя (если требуется) или после каждого забега пары;
- отслеживать высоту барьеров, которая должна быть одинаковой для всех собак в категории;
- переустанавливать трассу по указанию главного судьи.

5.3. Особенности назначения судей на статусные мероприятия.

На Чемпионате, Кубке России, а также состязаниях, являющимися отборочными на Чемпионат мира, помимо судьи трассы, на каждой трассе назначается и указывается в регламенте мероприятия судья-ассистент не ниже категории RUS-C. Данный судья также находится в ринге и ассистирует судье трассы при выполнении судейства.

Судья-ассистент может быть назначен как на судейство закрепленных за ним контактных зон, так и на любой другой участок.

Ответственность за все принятые решения несет судья трассы.

VI. ПРОВЕДЕНИЕ ЗАБЕГОВ

6.1. Проводник не может начать прохождение трассы до разрешающего сигнала судьи.

6.2. Проводник вправе оставить собаку на выдержке и расположиться в любой точке на трассе. Время будет отсчитываться с того момента, как собака пересечет линию старта.

6.3. Проводнику разрешается вернуться к собаке (пересечь стартовую линию барьера в обратном направлении) только один раз. Повторное возвращение приведет к снятию с трассы.

6.4. На трассе разрешено управление собакой голосом и жестами.

6.5. Проводник должен контролировать, чтобы собака преодолевали препятствия в правильном порядке. При этом сам проводник не может касаться собаки или препятствий.

6.6. Проводнику запрещается преодолевать препятствия или проходить под ними.

6.7. Забег считается окончанным, а время останавливается в момент, когда собака пересекает финишную линию, преодолевая последнее препятствие с правильной стороны. Далее проводник без промедления покидает ринг. Рекомендуется брать собаку на поводок, чтобы не создавать помех другим участникам.

6.8. Проводник и собака находятся под наблюдением судьи с того

момента, как вошли в ринг до того момента, пока они оба не покинут ринг.

6.9. Организация забегов в командном зачете.

6.9.1. Забеги в командном зачете проводятся только в классе 3 по ростовым категориям.

6.8.2. Каждая команда состоит из трех или четырех пар.

6.8.3. Каждая пара должна пробежать две трассы: аджилити и джампинг.

VII. ОЦЕНКА ЗАБЕГОВ УПРАЖНЕНИЙ

7.1. Штрафные баллы.

7.1.1. В дисциплине аджилити имеются следующие виды штрафных баллов:

- штраф за превышение КВ (контрольного времени);
- штраф на трассе (штрафные баллы за ошибки при преодолении препятствий).

7.1.2. Штраф за превышение КВ.

Величина штрафа определяется временем превышения КВ с точностью до сотой секунды.

Например, КВ было превышено на 0,32 сек. – штраф составит 0,32 балла.

7.1.3. Штрафы на трассе. Ошибки.

7.1.3.1. За каждую ошибку начисляется 5 штрафных баллов, в т.ч.:

- за каждое сбитое препятствие (засчитывается, если упала любая часть любого препятствия);
- за касание проводником собаки или препятствия, если это повлекло за собой преимущество при прохождении трассы (штрафуется каждый такой случай);
- отсутствие касания входной и сходной контактной зоны качели хотя бы одной лапой или ее частью (штрафуется каждый такой случай).
- отсутствие касания сходной контактной зоны на буме и горке хотя бы одной лапой или ее частью (штрафуется каждый такой случай);
- другие ошибки, описанные в п.7.2.

7.1.4. Штрафы на трассе. Отказы.

7.1.4.1. Собака штрафует по причине отказа от преодоления препятствия (далее – отказа) только в случае, если она находится на той стороне препятствия, с которой его следует преодолеть.

7.1.4.2. Отказ засчитывается в следующих случаях:

- собака останавливается перед препятствием
- собака «отворачивается» от препятствия или пробегает мимо;
- собака проходит между шиной и рамой;
- собака проходит под планкой барьера;
- собака засовывает голову или ставит лапу в туннель и

возвращается обратно;

- собака перепрыгивает тоннель или стойку барьера;
- собака преодолевает прыжок в длину сбоку или наискосок;
- собака пробегает под контактными препятствиями или перепрыгивает его.

7.1.4.3. Другие виды отказов при преодолении препятствий описаны в п. 7.2.

7.1.4.4. Отказы должны быть исправлены, в противном случае собака снимается с трассы. То же самое относится к слалому, где каждая ошибка должна быть исправлена.

7.1.5. Сбивание планки или пропуск контактной зоны - собака штрафует, но продолжает забег.

7.2. Особенности судейства некоторых препятствий.

Каждая попытка преодолеть препятствие должна быть оценена.

7.2.1. Преодоление контактных препятствий.

Судье следует концентрировать свое внимание на контактной зоне, чтобы понять, коснулась ли ее собака. Этот метод предпочтительнее, чем концентрация на собаке, когда можно пропустить касание зоны задней лапой в момент схода собаки с препятствия.

7.2.1.1. Бум, горка.

При преодолении бума и горки собака должна коснуться входного трапа всеми четырьмя лапами. Невыполнение этого требования приводит к снятию.

На буме и горке собака должна коснуться сходной контактной зоны по крайней мере одной лапой или частью лапы.

При преодолении бума и горки собаке, спрыгнувшей с препятствия до того, как она коснется сходного трапа всеми четырьмя лапами, засчитывается отказ (5 баллов).

Собака, которая проходит конек горки и касается земли до того, как коснулась сходного трапа, снимается.

Считается, что собака покинула препятствие в тот момент, когда все 4 лапы коснулись земли.

Штрафы не начисляются, если собака остановилась, двигается обратно, поворачивается или двигается в неправильном направлении, пока она находится на препятствии. Однако она должна закончить прохождение препятствия правильно.

Собака может останавливаться на зоне, даже если она при этом частично находится на земле, а частично на препятствии.

Если собака уже покинула препятствие, то есть коснулась земли всеми 4 лапами, она будет снята в случае повторного касания лапой препятствия.

7.2.1.2. Качели.

Собаке, спрыгнувшей с препятствия до того, как она прошла центральную

ось вращения всеми четырьмя лапами, засчитывается отказ (5 баллов). Качели должны коснуться земли до того, как собака сойдет с препятствия (т.е. когда все четыре лапы касаются земли), в противном случае ей начисляется 5 штрафных баллов.

7.2.2. Слалом.

При прохождении слалом первая стойка препятствия должна оказаться слева от собаки, вторая - справа от нее и т.д.

За каждый неправильный вход в слалом собак засчитывается отказ (5 баллов), даже если собака приближается сбоку. Дальнейшие ошибки наказываются только один раз, засчитывается ошибка (5 штрафных баллов). Каждая ошибка должна быть немедленно исправлена. Прохождение слалом в обратном направлении (больше чем 2 створа подряд) приводит к снятию.

Препятствие должно быть преодолено правильно до преодоления следующего препятствия, в противном случае собака снимается с трассы на следующем препятствии.

7.2.3. Прыжок в длину.

Отказ (штраф 5 баллов) засчитывается в следующих случаях, когда собака:

- пробежала мимо него;
- вошла на него сбоку или прыгнула по диагонали и не преодолела препятствие целиком.

Если собака сбила один или более из элементов прыжка в длину, ей засчитывается ошибка (штраф 5 баллов). Никакие другие касания не штрафуются.

Ни собака, ни проводник не штрафуются за касание или сбивание угловых стоек, даже если это приведет к падению одного или нескольких элементов препятствия прыжка в длину «прыжок в длину».

7.2.4. Сдвоенный барьер.

Судится так же, как одинарный.

7.2.5. Разъемная шина.

Если шина раскрывается вследствие касания ее собакой в тот момент, когда собака получает отказ на ней, это ведет к снятию данной собаки.

Если шина раскрывается в момент правильного преодоления, это расценивается как ошибка и штрафует 5 баллами.

7.2.6. Тоннель.

Когда подход к тоннелю происходит со стороны, каждая неверная попытка преодолеть тоннель (например, перепрыгивание тоннеля) штрафуются «отказом».

7.3. Основания для снятия с трассы.

7.3.1. Основанием для снятия с состязания является:

- превышение максимального времени (МВ);
- три отказа;

- преодоление или касание препятствий вне порядка преодоления, включая проход под и над препятствием, (однако, допускается проход под горкой или бумом в случае получения отказа на тоннеле, расположенном под препятствием);
- преодоление препятствия в обратном направлении;
- собака сбивает или разрушает препятствие до того, как преодолевает его, или до того, как она должна повторно преодолеть его, и его правильное преодоление становится невозможным;
- проводник разрушает/сбивает препятствие;
- проводник сам преодолевает препятствие, перепрыгивает или проходит под ним;
- наличие какого-либо предмета в руках у проводника;
- проводник запускает/останавливает систему хронометража.
- возвращение собаки на старт после того, как она пересекла линию старта (если этого не потребовал судья);
- возвращение проводника к собаке более одного раза (если он уже пересек стартовую линию);
- собака выступает в ошейнике или иной амуниции/одежде;
- остановка на трассе из-за самовольного прекращения работы проводником (если этого не потребовал судья);
- собака самостоятельно покинула ринг, или больше не находится под контролем проводника;
- собака испражняется на ринге;
- собака постоянно пытается прикусить проводника;
- начало забега до разрешающего сигнала судьи.
- проводник тренируется на трассе до/после забега;
- при преодолении бума и/или горки собака не коснулась входного трапа всеми четырьмя лапами;
- собака проходит конек горки и касается земли до того, как коснулась сходного трапа;
- собака повторно касается лапой бума или горки после их прохождения;
- прохождение слалома в обратном направлении (больше, чем 2 створа подряд);
- неисправленная ошибка прохождения слалома до начала прохождения следующего препятствия.

Примечание: если трасса построена таким образом, что собака, двигаясь по своей естественной траектории, могла преодолеть дополнительное препятствие после окончания забега, это не приводит к снятию.

Снятие с трассы означает, что пара должна как можно быстрее покинуть ринг, если не будет иного решения судьи. Судья должен четко обозначить снятие (с помощью свистка и т.д.).

7.4. Соотношение баллов и качественной оценки.

7.4.1. Присуждаются следующие квалификационные оценки: суммарный штраф от 0 до 5,99 баллов – отлично; суммарный штраф от 6 до 15,99 баллов – очень хорошо; суммарный штраф от 16 до 25,99 баллов – хорошо; суммарный штраф более 26 штрафных баллов – без оценки.

7.4.2. Понятие «суммарный штраф» означает: сумму всех штрафных баллов за ошибки и отказы при прохождении препятствий плюс штрафные баллы за превышение КВ.

7.5. Подведение итогов.

7.5.1. При распределении мест преимущество получает собака, имеющая меньшее общее количество штрафных баллов (штраф на трассе + штраф за превышение КВ).

7.5.2. Если общее количество штрафных баллов (штраф на трассе + штраф за превышение КВ) совпадает, то предпочтение отдается более быстрой собаке.

7.5.3. Если общее количество штрафных баллов (штраф на трассе + штраф за превышение КВ) и время преодоления трассы у двух или нескольких пар совпадает, то для определения призовых мест судья должен назначить повторный забег.

7.5.4. Результаты, полученные на официальных состязаниях, в обязательном порядке заносятся в квалификационную книжку. По результатам официальных состязаний выдается временный рабочий сертификат.

7.5.5. Особенности подведения итогов в командном зачете.

7.5.5.1. Команда из трех пар.

При расчете итогов забегов отдельно складываются:

- а) штрафные баллы всех участников команды на обеих трассах;
- б) время всех участников команды, показанное на обеих трассах.

При распределении мест преимущество получает команда, имеющая меньшее общее количество штрафных баллов.

Если общее количество штрафных баллов двух команд совпадает, то предпочтение отдается команде, имеющей меньшую сумму времени.

7.5.5.2. Команда из четырех пар.

При расчете итогов забегов берутся лучшие 3 результата пар на каждой трассе (определяется согласно п. 7.5.1). Четвертый результат на каждой трассе для подведения итогов в расчет не берется.

Далее определение мест происходит аналогично описанному ранее алгоритму для команды из трех пар.

7.7. Присвоение титулов на состязаниях.

7.7.1. Все титулы присваиваются по результатам прохождения двух трасс личного зачета в классе сложности 3: аджилити и джампинг.

7.7.2. Условия присвоения титулов описаны в Положении «О порядке присвоения титулов по результатам состязаний (кроме состязаний охотничьих собак)».

VIII. ЖАЛОБЫ

8.1. Процедура подачи жалоб и протестов описана в п. 7 положения РКФ

«О проведении тестирования, испытаний и состязаний собак (кроме испытаний и состязаний охотничьих собак)».

8.2. Подача протеста в дисциплине «аджилити» в обязательном порядке должна сопровождаться предоставлением видеозаписи по оспариваемому штрафу. Требования к видеозаписи:

8.2.1. Четкая фиксация момента, по которому подается протест.

8.2.2. Имеется возможность идентифицировать собаку и определить трассу.

8.3. Решение по протесту должно быть вынесено до начала подведения итогов по данной трассе.

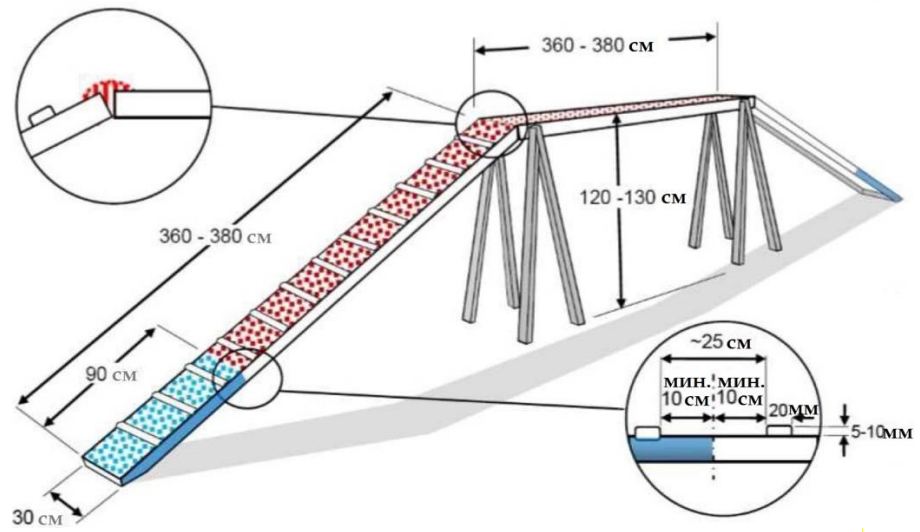
IX. ДИСКВАЛИФИКАЦИЯ ПРОВОДНИКА ИЛИ СОБАКИ

9.1. Судья имеет право дисквалифицировать проводника или собаку на мероприятии.

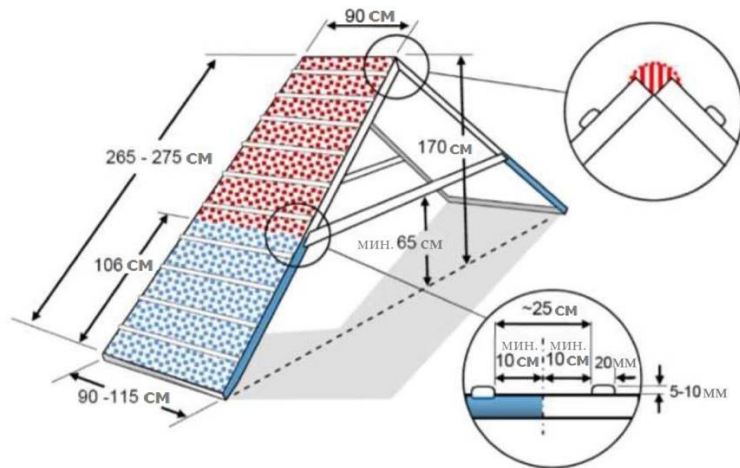
9.2. Основания для дисквалификации описаны в п. 8 положения РКФ «О проведении тестирования, испытаний и состязаний собак (кроме испытаний и состязаний охотничьих собак)».

Приложение 1. Схемы препятствий

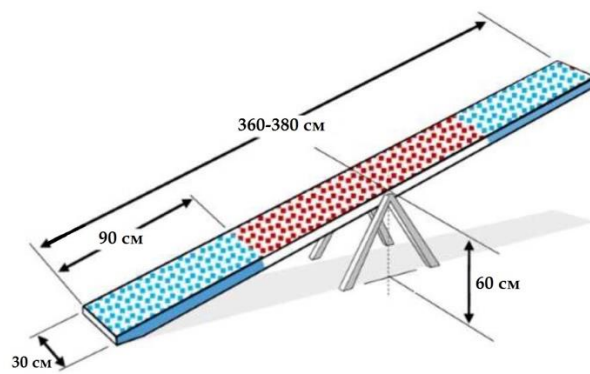
Бум



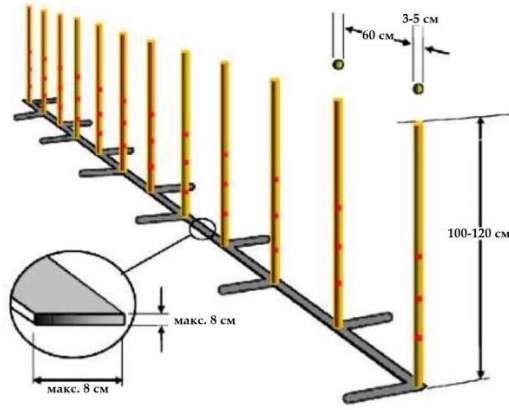
Горка



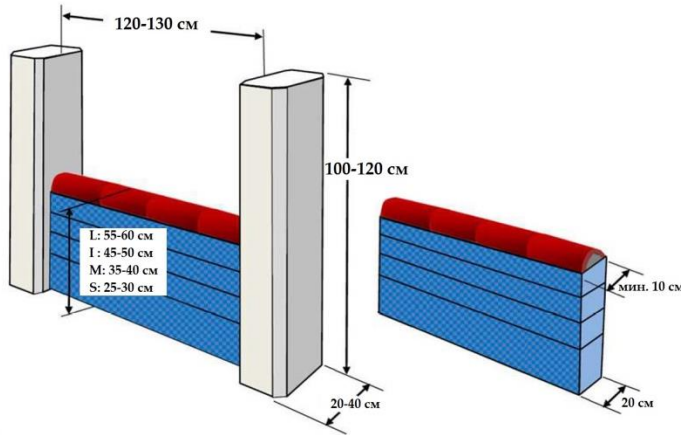
Качели



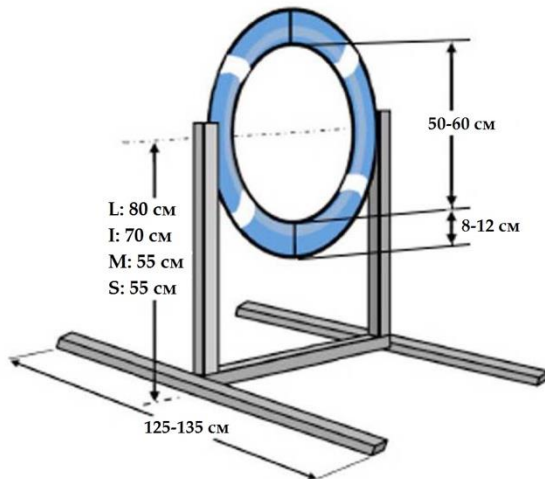
Слалом



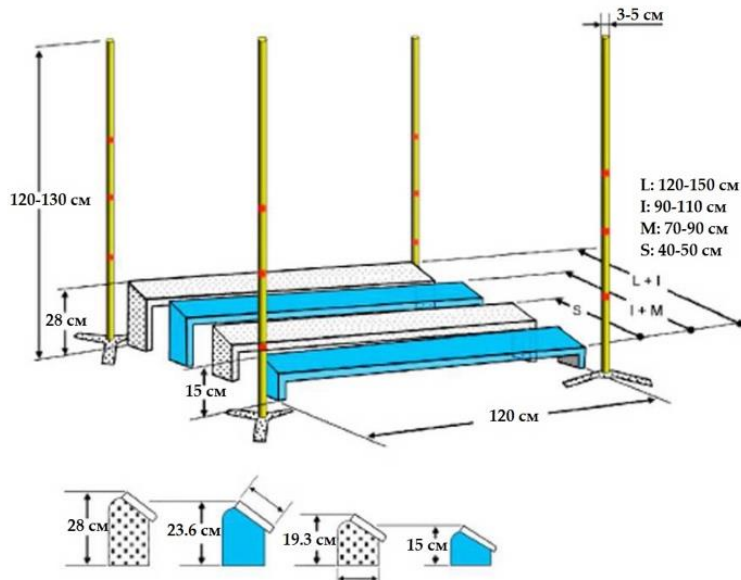
Стенка



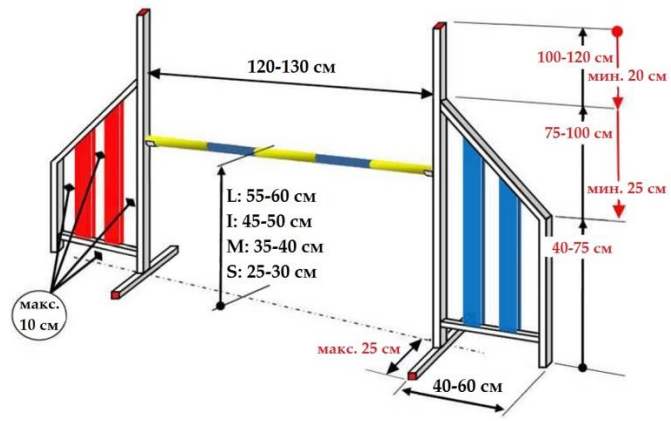
Шина



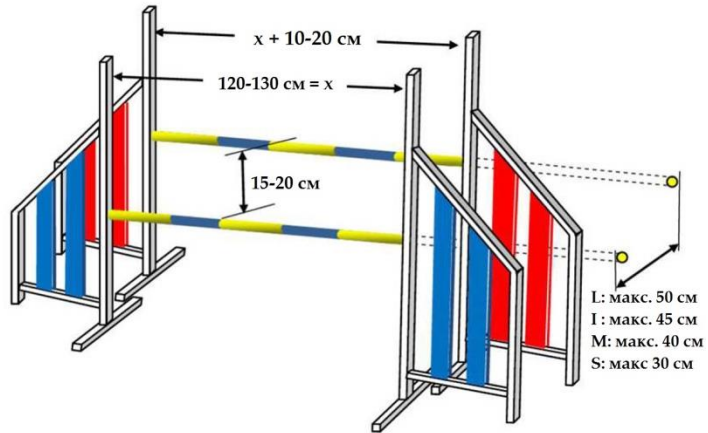
Прыжок в длину



Барьер



Двойной барьер



Туннель

