

ПРАВИЛА СОСТЯЗАНИЙ СОБАК ПО ОБЩЕМУ КУРСУ ДРЕССИРОВКИ

1. ОБЩИЕ ПОЛОЖЕНИЯ

1.1. Соростязания по дисциплине «Общий курс дрессировки» проводятся с целью выявления и улучшения рабочих качеств собак, выявления лучших подготовленных собак – обладателей выдающихся рабочих качеств, лучших специалистов по дрессировке, обмена и распространения опыта, популяризации дрессировки собак, а также популяризации собаководства в целом.

1.2. Дисциплина «общий курс дрессировки» (далее – ОКД) включает в себя соревнования пар по двум классам сложности: «общий курс дрессировки – старт» (далее – ОКД-старт) и «общий курс дрессировки – мастер» (далее – ОКД-мастер).

1.3. По классу сложности «ОКД-старт» проводятся только квалификационные соревнования.

1.4. По классу сложности «ОКД-мастер» возможно проведение как квалификационных соревнований, так и сертификатных соревнований с присвоением САСТ/ЧРКФ/ПКР/ЧР и титулов по породам.

1.5. Во всех общих случаях, касающихся организации мероприятий, выдачи рабочих сертификатов, присвоения титулов и титульных сертификатов, которые не описываются данными правилами следует руководствоваться положениями РКФ:

«О проведении тестирований, испытаний и соревнований собак (кроме испытаний и соревнований охотничьих собак);

«О порядке присвоения титулов по результатам соревнований (кроме соревнований охотничьих собак);

«О порядке оформления сертификатов по рабочим качествам собак (кроме охотничьих собак)».

2. УЧАСТНИКИ СОСТЯЗАНИЙ

2.1. Условия допуска проводников

2.1.1. К участию в соревнованиях в обоих классах сложности допускаются проводники, достигшие возраста 12 лет на день проведения соревнований.

2.1.2. Порядок допуска к мероприятию физических лиц, не достигших на момент проведения мероприятия совершеннолетия (18 лет).

В случае допуска к участию в мероприятии несовершеннолетнего лица организаторы не берут и не несут ответственность за последствия такого участия для несовершеннолетних, в том числе для их физического и/или психического здоровья, а также за причинение несовершеннолетним материального, морального ущерба и/или вреда их жизни и здоровью либо иного вреда (ущерба).

Организаторы мероприятия должны предупредить несовершеннолетних,

а также их родителей, опекунов или попечителей о возможности наступления для них любых неблагоприятных последствий во время участия в мероприятии.

Несовершеннолетние лица, ввиду их особого правового статуса как субъектов права, могут допускаться к участию в мероприятии только с согласия организаторов и при соблюдении несовершеннолетними правил по дисциплине и правил проведения мероприятий, а также мер безопасности и следующих условий:

1) наличие документа, удостоверяющего возраст несовершеннолетнего лица (паспорт или свидетельство о рождении);

2) несовершеннолетнее лицо должно находиться на территории проведения мероприятия только в сопровождении родителей, опекунов (попечителей) или лиц (представителей), имеющих нотариально оформленную доверенность от родителей, опекунов или попечителей;

3) родители, опекуны (попечители) или представители до начала мероприятия должны подписать в секретариате информированное согласие на участие несовершеннолетнего лица в мероприятии.

2.2. Условия допуска собак.

2.2.1. Минимальный возраст собак – 15 месяцев. Возраст определяется на день проведения состязаний.

2.2.2. К состязаниям допускаются собаки всех пород и беспородные собаки.

2.2.3. Для участия в состязаниях по классу сложности «ОКД-старт» собака должна иметь запись в квалификационной книжке об успешном прохождении испытаний по ОКД, либо испытаний/состязаний по дисциплине «обидиенс» (классы 0-3), либо испытаний по ВН/VT или IGP 1-3 (в том числе UPr, SPr, StPr и т.п.).

2.2.4. Правила допуска в класс «ОКД-мастер» определены в п. 2.3.

2.2.5. Пустующие суки могут принимать участие в мероприятиях, но должны выступать последними и содержаться отдельно от других участников до момента выхода в ринг. Опробование препятствий для пустующих сук допускается только непосредственно перед их выступлением в ринге «преодоление препятствий». Проводник обязан уведомить организаторов о пустующей суке заблаговременно. Организаторы должны уведомить участников о месте размещения пустующих сук.

2.2.6. Суки после родов не допускаются к участию ранее, чем через 8 недель после щенения.

2.2.7. Беременные суки не допускаются к участию, если на дату проведения мероприятия осталось менее 4-х недель до даты предполагаемых родов.

2.2.8. Все собаки должны иметь ветеринарные документы установленного образца с отметкой о вакцинации от бешенства, действительной на момент проведения мероприятия.

2.2.9. Собаки с признаками заболеваний к участию во всех мероприятиях не допускаются. Решение об отстранении принимается главным врачом совместно с главным судьей мероприятия.

2.2.10. Если у судьи в момент выступления пары возникают сомнения в

поведении собаки и ее состоянии, он должен сообщить об этом главному судье состязаний. Главный судья осматривает собаку и, при необходимости, приглашает ветеринарного специалиста. Решение о возможности продолжения выступления собаки принимает главный судья.

2.2.11. Если главный судья принял решение о продолжении выступления пары, то пара повторно выполняет упражнение, во время которого произошел инцидент. Штрафные баллы, набранные за данное упражнение до остановки выступления, не учитываются.

2.3. Правила перехода из класса в класс.

2.3.1. Собаки, выступавшие в дисциплине ОКД до **15 апреля 2022 года**, могут начать выступать в любом классе сложности.

2.3.2. Понижение класса сложности по желанию проводника после его первого выступления в выбранном классе сложности не допускается. Возможен только переход в более сложный класс при наборе необходимой квалификации.

2.3.3. Для того, чтобы иметь возможность перейти в класс «ОКД-мастер» необходимо получить оценку «отлично» (I степень) в классе «ОКД-старт» хотя бы один раз.

2.3.4. Пара, получившая в классе «ОКД-старт» 5 оценок «отлично», обязана перейти в класс «ОКД-мастер».

2.4. Экипировка проводника

2.4.1. Проводник выступает в обуви по сезону и опрятной спортивной одежде.

2.4.2. Допускается выступление в дрессировочном жилете, надетом поверх спортивной одежды.

2.4.3. Стартовый номер должен быть закреплен таким образом, чтобы независимо от способа фиксации он был отчетливо виден.

2.4.4. Запрещено вносить в ринг лакомство и любые посторонние предметы за исключением поводка. За нарушение данного пункта следует дисквалификация проводника.

2.4.5. Исключение составляют вещь для обозначения в упражнении «место» и апортировочный предмет в классе «ОКД-старт».

2.4.6. Вещь для обозначения и апортировочный предмет должны быть оставлены в специально отведенных организатором местах при входе в соответствующий ринг и проверены главным судьей до начала выполнения упражнения. По окончании выполнения упражнения проводник должен вернуть апортировочный предмет и вещь для обозначения в место, отведенное организатором для этих целей.

2.5. Экипировка собаки

2.5.1. Во время работы в ринге собаки находятся только в цепочках или мягких ошейниках, без медалей и жетонов. Ошейники с ручками и шлейки не допускаются. Дополнительно разрешается наличие на собаке противоблошиного ошейника.

2.5.2. Строгие или электронные ошейники, любые другие устройства, корректирующие поведение собаки, запрещены.

Также запрещены муляжи любых электронных или механических устройств.

2.5.3. Данные правила действует на всей территории мероприятия с момента его начала и до его окончания.

2.5.4. В целях обеспечения безопасности участников и зрителей все собаки, находящиеся вне рингов и вне зон ожидания между рингами, должны быть на коротких поводках.

3. МЕСТО ПРОВЕДЕНИЯ СОСТЯЗАНИЙ.

3.1. Общие требования к месту проведения состязаний.

3.1.1. Общие замечания.

Место проведения мероприятия включает в себя: непосредственно место для выполнения упражнений, зону для разминки собак, межринговые пространства, места для публики, парковку, наградную зону.

3.1.2. Температурный режим.

Состязания проводятся на открытом воздухе при температуре воздуха не ниже -10°C и не выше $+25^{\circ}\text{C}$.

В случае незначительного (не более 5°C) превышения разрешённых максимальных значений, главный судья имеет право перенести время выполнения упражнений на раннее утро и/или поздний вечер.

3.1.3. Продолжительность мероприятия.

Продолжительность проведения мероприятия ограничивается длиной светового дня и разрешенной нагрузкой на судей/специалистов, занятых на мероприятии.

Не допускается выполнение упражнений на асфальтовом или бетонном покрытии.

3.1.4. Разметка.

Место проведения состязаний должно быть правильно размечено (любым способом) и разделено на зоны, указанные в п. 3.1.1.

Место выполнения упражнений должно быть разделено на ринги и размечено в соответствии со схемами, приведенными в Приложении.

Количество рингов и порядок их расположения, а также количество и расположение препятствий определяются главным судьей.

Порядок расстановки препятствий определяет главный судья непосредственно до начала официально назначенного опробования препятствий.

3.1.5. Осмотр места проведения.

3.1.5.1. До начала состязаний главный судья состязаний (далее – главный судья) совместно с представителем организатора состязаний (далее – организатор) проводит осмотр места проведения на соответствие представленных препятствий и оборудования требованиям правил, также они осматривают ринги на наличие необходимой разметки.

3.1.5.2. Выявленные недостатки должны быть устранены до начала

проведения мероприятия.

3.1.5.3. Все незначительные и непротиворечащие настоящим правилам замечания по состоянию препятствий и оборудования, которые не были устранены, главный судья обязан отразить в отчете судьи.

3.1.5.4. Также до начала состязаний (не менее чем за день до начала мероприятия) главным судьей должны быть выбраны препятствия, которые будут использованы на мероприятии.

3.2. Размер ринга для выступлений.

Минимальный размер каждого ринга 20 м × 30 м.

3.3. Оборудование.

Организаторы состязаний обязаны иметь:

- 1) секундомер;
- 2) комплект препятствий (п. 6.2.5);
- 3) предметы для апортировки: два комплекта деревянных гантелей, разных по размеру и весу для различных пород (в каждый комплект входит две гантели: одна весом – 650 г, вторая – 150 г);
- 4) предметы для обозначения «места» (2-3 штуки) – рюкзаки или спортивные сумки размером не менее (ш-д-в) 30 см × 30 см × 15 см, имеющие достаточный вес, чтобы неподвижно лежать на земле;
- 5) ростомер или ростовую рамку высотой 42 см для измерения роста собак;
- 6) стол (стойка, тумба и т. п.) в ринге для размещения предметов для апортировки и вещей для обозначения места;
- 7) пластиковые тарелки для лакомства;
- 8) лакомство: куски диаметром в сечении приблизительно 5-6 см из вареного или сырого мяса, фарша, вареных колбасных изделий, пахучего сыра и т.п. Запрещены все виды костей, тушек птиц или животных, сырая свинина, копчености и солонина, хлебобулочные изделия.

3.4. Описание особенностей разметки и обозначений для ростовых категорий собак.

Разметка упражнений для собак, рост которых не превышает 42 см приведена на схемах пунктирной линией.

При описании упражнения в скобках после стандартного расстояния/высоты препятствия указываются расстояния/высоты для собак, рост которых не превышает 42 см в холке.

4. ОБЩИЕ ТРЕБОВАНИЯ К ОРГАНИЗАЦИИ СОСТЯЗАНИЙ.

4.1. Правила подачи заявок и проведения жеребьевки.

4.1.1. Правила подачи заявок.

Заявки на мероприятие заполняются проводниками или их представителями. Если проводник имеет своего представителя, в заявке помимо сведений о собаке и проводнике должны быть указаны сведения и о его представителе.

Заявка считается принятой после официального подтверждения о ее получении организатором.

4.1.2. Правила жеребьевки.

4.1.2.1. В жеребьевке принимают участие только те проводники, чьи заявки приняты оргкомитетом состязаний до дня окончания регистрации.

4.1.2.2. Жеребьевка производится оргкомитетом по окончании приема заявок либо заочно в электронном формате, либо очно – в присутствии проводников или их представителей перед началом состязаний (не позднее, чем за 1 час до начала).

4.1.2.3. Стартовые номера получает сам проводник, его представитель или официальный представитель команды. Порядок выдачи стартовых номеров определяется организатором.

4.2. Последовательность выполнения упражнений, схемы выполнения упражнений.

4.2.1. Последовательность выполнения упражнений определяется главным судьей. Установленный порядок должен соблюдаться всеми участниками состязаний.

4.2.2. До начала мероприятия должен быть проведен инструктаж для участников или их представителей, на котором главный судья должен довести до участников всю необходимую информацию.

4.2.2.1. До сведения участников должны быть доведены:

- порядок упражнений;
- схема движения рядом;
- последовательность выполнения поворотов на месте;
- начальное положение и порядок смены положений на комплексе;
- количество, наименование и порядок прохождения препятствий;

4.2.2.2. Дополнительно для класса сложности «ОКД-мастер» определяется:

- какие именно положения будут занимать по команде голосом, а какие – по команде жестом на упражнении «комплекс»;
- способ управления собакой в упражнении «место»;
- где располагается участок поворотов на месте на маршруте упражнения «движение собаки рядом с проводником».

4.2.2.2.3. Дополнительно для класса «ОКД-старт» определяется какой поворот на месте будет выполнен дважды.

4.2.3. Также до сведения участников должно быть доведено местонахождение зоны разминки собаки перед стартом.

4.2.4. Вся вышеперечисленная информация должна быть размещена на информационном стенде.

4.2.5. Если упражнения выполняются в одном ринге, то переход с места окончания одного упражнения на стартовую точку следующего осуществляется по команде судьи.

4.3. Прочие нормативные положения.

4.3.1. Допускается параллельная работа рингов, при условии, что выступающие не мешают друг другу.

4.3.2. После разметки рингов их опробование проводниками запрещается. Исключение составляет ринг для упражнения «преодоление препятствий».

4.3.3. Во всех остальных случаях при попытке войти в ринг без разрешения судьи проводник снимается с состязаний.

Если состязания проходят в несколько дней, то запрет распространяется на все дни: с момента установки ограждения рингов и до полного снятия разметки после окончания мероприятия.

4.3.4. Официальная разминка, разминка собаки перед выступлением.

4.3.4.1. Запрещены все виды тренинга, кроме официальной разминки (если она объявлена организатором) на всей территории проведения мероприятия с момента начала мероприятия и до его окончания. Для отборочных и статусных мероприятий запрещено проведение тренингов в месте проведения мероприятий как минимум за 1 неделю (п. 1.3.11. положения РКФ «О проведении испытаний и состязаний собак (кроме испытаний и состязаний охотничьих собак)».)

4.3.4.2. Организатор может, но не обязан, выделить время для официальной разминки всех проводников до начала проведения состязаний. В этом случае до сведения участников заранее должно быть доведено расписание разминки. Официальная разминка проводится в строгом соответствии с порядком, объявленным организатором.

4.3.4.3. В обязательном порядке организатор должен выделить время для опробования снарядов и довести его расписание до сведения всех участников. Пустующие суки опробуют снаряды после окончания выступления в ринге преодоления препятствий всех остальных участников.

4.3.4.4. Непосредственно перед выступлением проводник может осуществить короткую разминку собаки в месте, указанном организатором.

4.3.5. В размеченной организатором зоне между рингами во время выполнения упражнений проводниками могут находиться только ожидающие своего выступления в смежных рингах проводники, члены судейской бригады, представители организатора мероприятия и официально зарегистрированные стажеры.

4.3.6. Если в описании отдельных упражнений нет специальных указаний о способе выполнения той или иной команды, то следует руководствоваться общими положениями о выполнении всех упражнений.

4.3.7. Если в описании отдельных упражнений нет специальных указаний о присуждении штрафных баллов, обнулении баллов за упражнение или снятии пары, то следует руководствоваться общими положениями о судействе всех упражнений.

4.3.8. Если произошел случай, не описанный в данных правилах, решение по нему принимает главный судья.

Решение главного судьи окончательно, и проводник не может его оспаривать.

4.4. Общие правила прохождения упражнений.

4.4.1. Общие положения.

4.4.1.1. Проводник имеет право войти в ринг только после разрешения судьи.

4.4.1.2. Всеми действиями проводника в ринге руководит судья.

4.4.1.3. Судья информирует проводника об окончании судейства каждого упражнения.

4.4.1.4. После демонстрации каждого упражнения проводнику разрешается оглаживание собаки, а также поощрение ее голосом. Поощрение лакомством, игра с собакой или выполнение трюков между демонстрациями упражнений не допускается.

4.4.1.5. Проводнику запрещается каким-либо образом физически воздействовать на собаку или ободрять собаку голосом во время выполнения упражнений.

4.4.1.6. Брать собаку за ошейник до выхода из ринга запрещено, кроме момента отстегивания и пристегивания поводка.

4.4.1.7. В зоне ожидания между/перед рингами собака должна находиться в непосредственной близости от проводника в одном из положений (сидеть, стоять или лежать) и под полным его контролем. Не разрешается кормить, играть с собакой, выполнять трюки или оказывать давление на собаку. Собака может находиться как на поводке, так и без него.

За нарушение данного пункта судья имеет право вынести предупреждение или снять пару с состязаний.

4.4.1.8. Если физические особенности проводника не позволяют ему выполнять жесты, принимать основное положение или выполнять часть упражнения предписанным образом, то он должен сообщить об этом главному судье соревнований до начала своего выступления.

4.4.2. Начало и окончание упражнения.

4.4.2.1. Выступление проводника начинается с доклада. Доклад производится при каждом входе проводника в ринг. Если несколько упражнений выполняются в одном ринге, то доклад производится только перед началом первого упражнения в этом ринге.

Для доклада проводник с собакой подходит к судье, останавливается на расстоянии около 2 м от него и сообщает о готовности к выступлению, собака при этом находится в основном положении рядом с проводником.

Доклад должен состоять из представления проводника и собаки и сообщении о готовности к выполнению упражнений. Штрафные баллы во время доклада начисляются только при некорректном поведении собаки (собака не находится в основном положении, скулит, толкает проводника и т. п.).

4.4.2.2. Упражнения начинаются и заканчиваются в основном положении: проводник стоит ровно, обе руки опущены вдоль тела, собака при этом плотно (не далее 10-15 см) и параллельно сидит у левой ноги проводника, не прижимаясь и не заваливаясь на бок.

4.4.2.3. Все упражнения начинаются после того, как по указанию судьи проводник с собакой занимает основное положение в заранее обозначенной

стартовой точке.

4.4.2.4. Если собака находилась вне ринга на поводке, то при входе в ринг проводник обязан остановиться, снять поводок и убрать его в карман или пристегнуть через плечо или вокруг талии. Далее все передвижения в ринге осуществляются без поводка.

4.4.2.5. По окончании упражнения по распоряжению судьи проводник может пристегнуть поводок перед тем, как выйти с собакой из ринга.

4.4.2.6. Если упражнения выполняются в одном ринге, то проводник не пристегивает собаку на поводок при переходе между стартовыми точками упражнений. В этом случае при переходе с одной стартовой точки на другую собака должна находиться под контролем проводника и следовать рядом с ним, не удаляясь от него на расстояние более одной длины корпуса.

4.4.3. Команды и жесты.

4.4.3.1. Голосовую команду, команду жестом или команду голосом и жестом одновременно проводник должен подать сразу после указания судьи (задержка в подаче команды не может превышать 3 секунд). Если проводник не подает необходимой команды, то судья обязан повторно подать сигнал на управление собакой.

4.4.3.2. Если собака не выполняет команду или не занимает требуемого правилами положения, проводник обязан в течение 3 секунд подать повторную команду, если иное не предусмотрено описанием конкретного упражнения. Повторные команды подаются проводником самостоятельно. Если проводник не подает команду в течение 3 секунд после невыполнения собакой предыдущей команды, то судья обязан подать сигнал на управление собакой.

4.4.3.3. Команды, перечень которых определен в описании каждого упражнения, должны произноситься нормальным тоном, коротко и состоять из одного слова. В описании упражнений приведены возможные команды, но проводник может использовать другие голосовые команды. Они могут произноситься на любом языке, однако должны быть одинаковы для одних и тех же элементов внутри упражнения (например, во время упражнения «движение рядом с проводником» проводник подал команду «рядом», далее он должен использовать только ее до конца выполнения упражнения).

4.4.3.4. Голосовые команды, которые в описании упражнений приведены в скобках, являются разрешенными, но не обязательными к подаче.

4.4.3.5. Команды жестом подаются проводником правой рукой в одинаковом темпе без прерывистых движений. Удержание жеста – не более 3 секунд. При опускании руки хлопки по бедру не допускаются. Проводник может использовать любые жесты, однако они должны быть одинаковы для одних и тех же элементов внутри упражнения. Разрешены только те команды жестом, которые указаны в описании упражнений. Замена иных команд жеста не допускается.

4.4.3.6. Допускается подача только двух повторных команд для выполнения действия. Если собака не выполняет действие после одной нормативной и двух повторных команд, то все оставшиеся баллы за упражнение снимаются.

5. СУДЬИ СОСТЯЗАНИЙ.

5.1. Общие замечания.

5.1.1. На крупных состязаниях может быть организована главная судейская коллегия, в состав которой входят: главный судья, главный секретарь, заместители главного судьи.

5.1.2. Время работы каждого судьи на мероприятии не должно превышать 8 часов (за вычетом перерывов на отдых).

5.1.3. Если на состязаниях работает более одного судьи, каждый судья судит выбранные для него главным судьей упражнения у всех собак, заявленных на состязания.

5.1.4. Права и обязанности главного судьи.

5.1.6.1. Главный судья обладает всей полнотой судейской власти и имеет право принимать любые решения в соответствии с настоящими правилами.

5.1.6.2. При обсуждении решений с членами судейской коллегии решающее слово остается за главным судьей.

5.1.6.3. Решение главного судьи является окончательным.

5.1.6.4. Главный судья несет ответственность за организацию судейства и качество работы всех судей.

5.1.6.5. Главный судья имеет право:

а) отложить начало состязаний, если место проведения не отвечает требованиям правил или нормам безопасности до устранения выявленных недостатков;

б) объявить перерыв в случае неблагоприятных метеорологических условий;

в) в случае необходимости перемещать судей с одного участка судейства на другой участок или осуществлять их замену;

г) дисквалифицировать на время состязаний проводников, их представителей и тренеров по основаниям, предусмотренным настоящими правилами;

д) снять собаку с состязаний, если она ему покажется больной или он заподозрит наличие травмы. То же самое распространяется на пожилых собак, явно демонстрирующих слабость, которые в силу своего возраста не могут выполнять упражнения предписанным образом.

5.1.6.6. Главный судья обязан:

а) проверить место проведения состязаний и принять все участки судейства на соответствие их требованиям правил и нормам безопасности, проверить наличие необходимого инвентаря и оборудования;

б) контролировать правильность судейства на участках, решать все спорные вопросы по толкованию правил, рассматривать все поданные заявления и протесты и выносить по ним решения на основании настоящих правил;

в) немедленно отстранять от работы судей, уличенных в необъективном судействе или не справляющихся с судейством;

г) совместно с главным секретарем состязаний подготовить отчет о состязаниях.

5.1.7. Главный судья может осуществлять непосредственное судейство состязаний.

5.1.8. Перед началом состязаний главный судья организует совещание для судей разделов, судей в ринге и судей на упражнениях для согласования критериев судейства по всем упражнениям. Судьи в рингах обязаны выполнять решения, принятые на совещании. Принятые на совещании решения в обязательном порядке доводятся до проводников и/или их представителей на инструктаже.

5.2. Судьи в ринге и судьи на упражнениях.

5.2.1. В зависимости от числа участников состязаний, главный судья состязаний назначает судей, ответственных за каждый ринг.

5.2.2. В каждом ринге может быть назначена судейская бригада числом до трех человек, в состав которой входят судьи на упражнениях. Судьи на упражнениях выполняют указание судьи в ринге и оценивают выполнение отдельных упражнений. Дополнительно в ринге могут работать судьи-стажеры, действиями которых руководит судья в ринге.

5.2.3. Судья в ринге, судья на упражнении обязаны:

а) перед началом состязаний получить необходимую для судейства документацию и инвентарь, проверить подготовку, разметку и оборудование ринга (участка для упражнения) на соответствие требованиям правил, своевременно доложить главному судье об имеющихся недостатках;

б) при наличии подчиненных судей и помощников провести с ними совещание и руководить их работой, следить за правильным внесением результатов в оценочный лист;

в) осуществлять судейство в ринге/судейство упражнения в соответствии с настоящими правилами и инструкциями, полученными на судейском совещании перед началом мероприятия;

г) руководить всеми действиями проводника в ринге, в случаях, указанных в описании упражнения;

д) незамедлительно сообщать главному судье состязаний обо всех спорных ситуациях, дисквалификациях собаки или проводника и поданных протестах;

е) обеспечить своевременную сдачу оценочных листов в секретариат состязаний;

ж) по окончании состязаний сдать полученный инвентарь.

5.2.4. Судья при участниках.

На соревнованиях должен быть назначен судья при участниках. В данной роли может выступать как аттестованный по дисциплине судья, так и стажер.

Судья при участниках обязан:

а) обеспечивать связь между проводниками, их представителями и судьями;

б) перед началом состязаний получить у главного секретаря порядок стартов, а также иную документацию и необходимый инвентарь;

в) перед началом состязаний проверить зону ожидания на соответствие правилам и в случае обнаружения несоответствия доложить об этом главному судье;

г) доводить до сведения участников распорядок состязаний, время начала выступлений, изменения в распорядке проведения состязаний, информировать проводников и их представителей о решениях организатора и главного судьи, имеющих отношение к участникам;

д) обеспечить ознакомление участников со схемой расположения рингов;

е) контролировать своевременное прибытие проводников с собаками в зону ожидания;

ж) выпускать проводников на старт в строгом соответствии со порядком стартов;

з) подавать сигнал к вызову очередного участника, а в случае неявки проводника в течение двух минут с момента его вызова в предстартовую зону выводить на старт очередного участника;

и) проверять одежду и обувь проводников, экипировку собак, инвентарь и оборудование на соответствие правилам;

к) в случае несоответствия одежды, обуви спортсмена, экипировки собаки, инвентаря и оборудования правилам сообщать проводнику о необходимости устранения этого несоответствия и не допускать проводника на старт до устранения недостатков;

л) в случае неустранения в течение двух минут проводником несоответствий одежды, обуви, экипировки собаки, инвентаря и оборудования правилам, выводить на старт очередного участника и доложить главному судье о произошедшем;

м) вести учет проводников, допущенных к старту и не явившихся на старт;

н) контролировать поведение участников в зоне ожидания.

5.2.5. На квалификационных состязаниях после выступления пары судья может дать краткий комментарий о выступлении пары. Комментарий дается в ринге лично проводнику. При этом проводник с собакой должны находиться в ринге до окончания комментария. Собака может находиться в любом положении (сидеть, стоять, лежать) и должна быть под контролем проводника.

6. ВЫПОЛНЕНИЕ УПРАЖНЕНИЙ.

6.1. Набор упражнений.

6.1.1. Набор упражнений для класса сложности «ОКД-старт».

Демонстрируются следующие упражнения:

- 1) апортировка, предмет предоставляется проводником;
- 2) место, предмет для обозначения места предоставляется проводником, расстояние до предмета – 15 м;
- 3) комплекс, расстояние для управления – 15 м;
- 4) движение рядом с проводником по стандартной схеме;
- 5) преодоление препятствий: 3 препятствия, 2 попытки для преодоления каждого препятствия.

6.1.2. Список упражнений для класса сложности «ОКД-мастер»

Демонстрируются следующие упражнения:

- 1) апортировка, предмет предоставляется организатором;
- 2) место, предмет для обозначения места предоставляется организатором, расстояние до предмета – 25 м;
- 3) комплекс, расстояние для управления – 25 м;
- 4) движение рядом с проводником, схема определяется перед началом состязаний;
- 5) преодоление препятствий: 3 препятствия, 1 попытка на преодоление каждого препятствия, одна дополнительная попытка для преодоления любого из препятствий.

6.2. Описание упражнений класса сложности «ОКД-старт».

6.2.1. Упражнение «апортировка».

Команды: («Рядом»), «Апорт» и жест правой рукой, «Дай», («Рядом» в случае фронтальной посадки).

Апортировочный предмет может быть предоставлен самим участником. Предмет должен соответствовать требованиям к стандартным предметам (см. п. 3.3), вес предмета – любой, но не менее 150 г.

Проводник должен предоставить предмет судье в ринге для осмотра до начала своего выступления в ринге апортировки. Если судья сочтет предмет не отвечающим требованиям, то проводник должен использовать предмет, предоставленный организатором, при этом он может выбрать любой предмет, независимо от размера собаки.

Апортировочные предметы, предоставленные организатором, должны располагаться внутри ринга на столе (стойке, стуле т.п.), который находится при входе в ринг.

По указанию судьи проводник подходит к столу и предъявляет/выбирает апортировочный предмет для выполнения упражнения. Собака при этом либо сопровождает проводника, двигаясь рядом с проводником, либо фиксируется в любом положении внутри ринга.

Ознакомление собаки с предметом (обнюхивание, взятие в пасть) не допускается.

По указанию судьи проводник с собакой переходят на стартовую точку и занимают основное положение.

По команде судьи проводник бросает предмет на расстояние не менее 10 м от себя.

Собака должна спокойно сохранять основное положение до момента подачи команды на апортировку. Допускается одна фиксирующая команда до выброса предмета, которая не штрафует.

После выдержки в 3 секунды по указанию судьи проводник одновременно командой «Апорт» и жестом посылает собаку за предметом.

Собака должна быстро, по кратчайшей траектории подбежать к брошенному предмету, взять его в пасть, вернуться к проводнику по кратчайшей траектории и сесть с предметом у левой ноги. Допускается посадка собаки перед проводником.

Темп движения собаки к предмету и возвращения к проводнику должен быть одинаковым. Замедленное, неохотное выполнение упражнения

штрафуется.

После подноса предмета и принятия собакой основного положения, примерно через 3 секунды, по команде судьи проводник подает команду «Дай» и забирает предмет у собаки.

В случае посадки собаки перед проводником, последний по указанию судьи примерно через 3 секунды забирает предмет у собаки и самостоятельно подает команду «Рядом», после которой собака должна сесть рядом у левой ноги проводника (допускается занятие основного положения как через обход проводника, так и прыжком).

Судья объявляет об окончании упражнения.

Если предмет был брошен на недостаточное расстояние, выпал из рук проводника или был брошен таким образом, что это может помешать работе другой собаки в соседнем ринге, судья должен дать указание на повторный бросок предмета. Проводник должен зафиксировать собаку командой на линии старта в положении «сидеть», подобрать предмет и занять основное положение. Команда, поданная собаке на принятие основного положения, не штрафуется.

Повторный бросок предмета по инициативе проводника не допускается.

После сигнала судьи об окончании упражнения проводник с собакой, двигающейся в положении «рядом», должен отнести предмет на стол.

Если проводник продолжает выступать в этом же ринге, он должен перейти на стартовую точку для выполнения следующего упражнения.

Если выступление в этом ринге закончено, то проводник должен оставить предмет в месте, обозначенном для этих целей организатором, и выйти из ринга.

Собака при этом может следовать за проводником на поводке.

Если собака сорвалась с места до команды на поднос предмета, то проводник может, но не обязан, подать команду на поднос предмета вслед собаке. При этом начисляется штраф за «отсутствие выдержки».

Если собака не принимает положение сидеть при подносе предмета, проводник обязан подать команду на принятие положения «сидеть» или на принятие основного положения. При этом он должен быть оштрафован за повторную команду.

6.2.2. Упражнение «место».

Команды: («Рядом»), «Лежать», «Место», «Ко мне» и жест правой рукой, (Рядом), «Место» и жест правой рукой, «Сидеть» или «Рядом».

Схема разметки участка указана на Схеме 1.

Разметка является ориентиром для судьи для оценки плотности укладки собаки у вещи.

Вещи для обозначения места находятся при входе в ринг на отдельном столе (стойке, тумбе и т. п.).

Вещь для обозначения места может быть предоставлена самим участником. Вещь должна соответствовать стандартным требованиям (см. п. 3.3).

Проводник должен предоставить вещь судье в ринге для осмотра до начала своего выступления в ринге.

Во время проверки/взятия вещи собака может сопровождать проводника,

находясь рядом с ним, либо она должна быть зафиксирована внутри ринга.

Если судья сочтет, что вещь не отвечает требованиям, то проводник должен использовать вещь, предоставленную организатором. Также судья имеет право проверить, что находится внутри вещи, предоставленной проводником (например, утяжелители). Не допускается использование амуниции, игрушек, лакомства и иных мотивационных предметов с целью утяжеления предмета.

После проверки вещи проводника судья возвращает ее проводнику, либо проводник берет вещь, предоставленную организатором самостоятельно.

Судья подает проводнику команду о начале работы, после чего пара отправляется на стартовую точку и занимает основное положение.

По указанию судьи проводник укладывает собаку командой, затем по указанию судьи кладет около плеча собаки вещь, подает команду «Место» и по указанию судьи отходит от собаки на 15 м, останавливается и выполняет разворот, занимая положение лицом к собаке. Собака, находясь на месте, должна вести себя спокойно: не скулить, не переползать, не изменять положение.

После выдержки в 5 секунд, по команде судьи проводник подзывает собаку командой голосом «Ко мне» и одновременно соответствующим жестом. Выдержка отсчитывается с момента занятия проводником положения лицом к собаке.

Собака по первой команде должна быстро и по кратчайшей траектории подбежать к проводнику и принять основное положение (допускается фронтальное расположение собаки при подходе, в этом случае после паузы в 3 секунды проводник должен самостоятельно командой перевести собаку в основное положение).

После выдержки в 5 секунд, по команде судьи проводник одновременно командой голосом и жестом посылает собаку на место. Собака по команде должна быстро и по кратчайшей траектории вернуться к вещи и занять положение «лежать», не заваливаясь на бок, вплотную к вещи, обозначающей место.

Собака, находясь около вещи, должна вести себя спокойно: не скулить, не переползать, не изменять положение, не играть с вещью. Если собака не ложится в течение 3 секунд, проводник обязан подать повторную команду на укладку.

После выдержки в 5 секунд, по команде судьи проводник подходит к собаке (выдержка отсчитывается с момента укладки собаки), по команде судьи забирает вещь и усаживает собаку командой в основное положение. Допускается подача одной фиксирующей команды собаке до поднятия вещи без штрафа.

Если собака при поднятии вещи изменяет положение, то она штрафуетса по соответствующему пункту. Величина штрафа зависит от степени изменения положения.

Судья объявляет об окончании упражнения.

После сигнала судьи об окончании упражнения проводник с собакой, двигающейся рядом с ним, должен отнести вещь на стол, если он продолжает выступать в этом же ринге, а затем перейти на стартовую точку для выполнения следующего упражнения.

Если выступление в этом ринге закончено, то проводник должен отнести

вещь на стол, если это вещь организатора, либо вынести ее за пределы ринга и передать своему представителю, либо оставить в месте, оборудованном для этих целей организатором.

Собака при этом может следовать с проводником на поводке.

Если собака пытается схватить вещь зубами с момента взятия вещи проводником и до момента оставления вещи, то она должна быть оштрафована за игру с вещью.

Если собака отползает/отходит от вещи за пределы участка диаметром в 3 (1,5) м до принятия проводником положения «лицом к собаке» на линии управления после его отхода от собаки, упражнение считается невыполненным.

Если собака срывается от вещи без команды проводника, который уже расположился на линии управления и развернулся лицом к собаке, то проводник может, но не обязан, подать команду на возвращение к себе, которая не штрафует.

Если собака срывается к вещи без команды проводника, который располагается на линии управления, то проводник может, но не обязан, подать команду на возвращение к вещи, которая не штрафует.

6.2.3. Упражнение «комплекс».

Команды: («Рядом»), «Сидеть», «Лежать», «Стоять» и/или соответствующие жесты / голосовые команды без жеста, «Рядом».

Проводник должен управлять собакой, находясь на указанном расстоянии от неё.

Собака должна поменять положение 6 раз (каждое положение занимает дважды из разных положений) и при этом не продвинуться в процессе выполнения всех смен положения далее, чем на 3 (1,5) м от стартовой точки.

Начальное положение и порядок смены положений определяется главным судьей до начала состязаний.

Способ управления собакой при смене положений – голосом, жестом или голосом и жестом одновременно – определяет проводник.

Исключение: начальное положение, которое занимает всегда по команде голосом.

Схема разметки участка приводится на Схеме 2.

Проводник с собакой занимают основное положение в стартовой точке.

По указанию судьи проводник фиксирует собаку в начальном положении и по указанию судьи отходит от нее на 15 м, останавливается, выполняет разворот, занимая положение лицом к собаке.

Если собака изменила положение при отходе проводника, но не сошла с места, проводник, остановившись на линии управления, после занятия основного положения лицом к собаке обязан привести собаку в требуемое положение командой голосом, жестом либо голосом и жестом одновременно.

Если собака вернулась в правильное положение по первой команде, то она должна быть оштрафована за «изменение положения при отходе или подходе проводника». Дальнейшая команда штрафует как дополнительная.

Если собака при отходе проводника начала движение вслед за проводником и остановилась, не перейдя линию разметки в 3 (1,5) м, то проводник после занятия положения лицом к собаке должен действовать

следующим образом:

- если собака после остановки приняла начальное положение самостоятельно, проводник продолжает подавать команды в порядке, указанном судьей (начисляется штраф за расстояние, которое она преодолела + штраф по пункту «недостатки выдержки при отходе от проводника»).
- если собака после остановки находится в положении, отличном от начального, то проводник обязан привести ее в начальное положение командой голосом, а затем начать дальнейшее управление (пара штрафуются по пункту «штраф за расстояние», которое она преодолела + за «изменение положения при отходе или подходе проводника»).

Если собака при отходе проводника начала движение вслед за проводником и перешла линию разметки в 3 (1,5) м до достижения проводником линии управления и разворота в сторону собаки, то судья обязан подать команду проводнику на остановку. Проводнику единожды разрешается вернуться с собакой на стартовую позицию и начать выполнение упражнения заново. При этом пара должна быть оштрафована по соответствующему пункту.

Если собака сходит со стартовой точки повторно и выходит за пределы линии в 3 (1,5) м, упражнение считается невыполненным.

По сигналу судьи проводник начинает подавать собаке команды на изменение положений с выдержкой каждого положения 3 секунды. Судья подает проводнику команду на каждую смену положения.

Собака должна изменять свое положение в соответствии с командами проводника.

Каждая смена положения должна быть выполнена собакой дважды. Собака должна по первой команде проводника принять требуемое положение и не изменять его. При самостоятельном изменении собакой положения проводник должен вернуть ее в требуемое положение повторной командой.

Если собака не занимает требуемое положение, проводник обязан подать дополнительную команду на принятие положения.

После того как собака заняла все требуемые положения, проводник по команде судьи должен вернуться к собаке, встать справа от собаки и подать команду голосом на принятие основного положения.

Судья подает команду об окончании упражнения.

Упражнение считается невыполненным, если проводник нарушает последовательность принятия положений.

6.2.4. Упражнение «движение собаки рядом с проводником».

Команда: «Рядом».

Подача команды «Рядом» разрешается при поворотах на месте, в начале движения, при изменении темпа и при изменении направления движения.

Движение рядом осуществляется по стандартной схеме (Схема 3), подробное описание движений проводника приведено в Таблице 2. Движение по маршруту всегда начинается с поворотов на месте. Судья сообщает проводнику, какой именно поворот будет выполнен дважды для возвращения на

траекторию дальнейшего движения по маршруту.

Участки движения с изменением темпа – бег (трусцой), медленный шаг – должны быть не меньше 10-15 шагов.

Основные точки маршрута – старт, финиш, места поворотов и точки смены темпа – должны быть размечены.

По сигналу судьи проводник выполняет повороты на месте, а затем начинает движение по маршруту, меняет темп движения (бег, медленный шаг, обычный шаг) и направление движения.

Проводник должен двигаться в спортивной манере, повороты направо и налево должны выполняться под прямым углом, после разворота кругом проводник должен вернуться на ту же прямую, по которой следовал до разворота.

Собака должна идти плотно и без принуждения рядом с проводником у его левой ноги, не тесня его, сохраняя правильное положение при различных темпах движения и при поворотах на протяжении всего маршрута.

Примерная ширина зазора между собакой и проводником на протяжении всего маршрута – 10-20 см (в зависимости от размера собаки). Плечо собаки находится около ноги проводника.

При остановках собака должна самостоятельно садиться у левой ноги проводника, параллельно с ним, плотно, не заваливаясь.

Во время выполнения упражнения проводник не должен оказывать на собаку никаких дополнительных воздействий головой, корпусом, руками или ногами.

В конце маршрута проводник с собакой останавливаются и принимают основное положение.

Судья объявляет об окончании упражнения.

**ДЕЙСТВИЯ ПРОВОДНИКА ПРИ ВЫПОЛНЕНИИ УПРАЖНЕНИЯ
«ДВИЖЕНИЕ РЯДОМ С ПРОВОДНИКОМ»**

Часть упражнения	Действия проводника
Прямолинейное движение	Перед началом движения проводник по сигналу судьи подает собаке команду и начинает движение. Проводник начинает движение энергичным шагом. Изменение темпа движения (переход на медленный шаг или бег) должно сопровождаться уменьшением или увеличением скорости движения соответственно.
Поворот на месте направо (1/4 круга)	Выполняется по команде судьи «Направо». Проводник подает собаке команду и поворачивается в сторону правой руки на 90°, не сходя с места. Собака по поданной команде, одновременно с проводником или чуть запаздывая, выполняет поворот. В конце поворота она должна занять корректное основное положение.
Поворот на месте кругом (1/2 круга)	Выполняется по команде судьи «Кругом». Проводник подает собаке команду и делает поворот в сторону правой руки на 180°, не сходя с места. Собака обходит проводника слева, сохраняя правильное положение у левой ноги. Собака по поданной команде, одновременно с проводником или чуть запаздывая, выполняет поворот. В конце поворота она должна занять корректное основное положение.
Поворот на месте налево (1/4 круга).	Выполняется по команде судьи «Налево». Проводник подает собаке команду и делает поворот в сторону левой руки на 90°, не сходя с места. Собака по поданной команде, одновременно с проводником или чуть запаздывая, выполняет поворот. В конце поворота она должна занять корректное основное положение.
Поворот в движении кругом (1/2 круга).	Выполняется по команде судьи «Кругом». Проводник подает собаке команду и делает поворот в сторону правой руки на 180°. Собака обходит проводника слева, сохраняя правильное положение. По окончании разворота собака продолжает движение рядом с проводником.

6.2.5. Упражнение «преодоление препятствий».

Возможные виды препятствий: глухой забор – 1,8 м, горка – 1,6 м, легкоатлетический барьер с жестко закрепленной планкой – 0,75 (0,3) м, бум, окоп, лестница.

Горизонтальные и наклонные поверхности препятствий (бум, окоп) должны иметь нескользкое покрытие.

Легкоатлетический барьер не должен быть вкопан или закреплен на земле.

Если в состязаниях принимают участие собаки, чей рост не превышает 42 см в холке, глухой забор не используется.

Описание препятствий приведено на Схеме 7.

Главный судья определяет из предоставленного организатором списка три препятствия, которые необходимо преодолеть. При этом среди выбранных препятствий должно быть по одному препятствию из каждой группы.

Способы преодоления препятствий разделяются на три группы:

1-я группа – опорные прыжки: глухой забор, горка;

2-я группа – безопорные прыжки: окоп, легкоатлетический барьер с жестко закрепленной планкой;

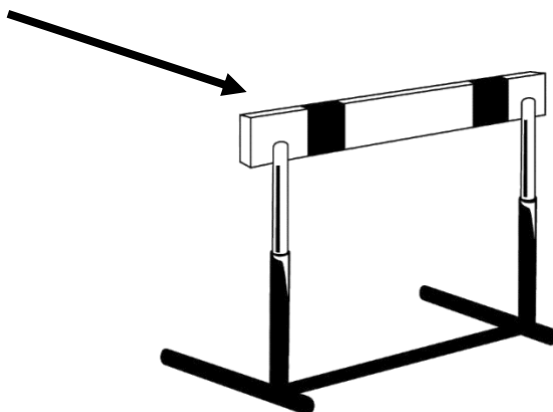
3-я группа – движение по препятствию: бум, лестница.

Очередность преодоления препятствий на маршруте определяет главный судья и оповещает участников на инструктаже до начала состязаний.

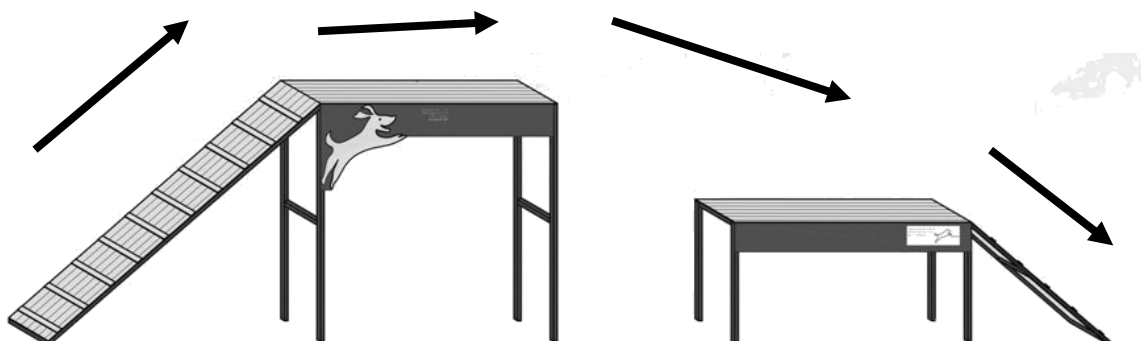
Порядок преодоления препятствий должен быть одинаков для всех пар.

Перед первым препятствием должна быть размечена зона не менее 3 м длиной, откуда проводник имеет право послать собаку. Между препятствиями расстояние должно быть таким, чтобы собака могла спокойно сойти с препятствия, затем принять основную позицию, перейти к следующему препятствию и быть выслана на препятствие, т. е. около 5 м.

Направление движения собаки через легкоатлетический барьер:



Направление движения собаки при прыжке через окоп.



Команды: «Рядом», команда на преодоление препятствия или команда и жест, «Рядом/Ко мне», («Рядом» если собака приходит после подзыва во фронтальное положение).

Преодоление всех указанных главным судьей препятствий обязательно. Разрешается одна повторная попытка преодоления каждого препятствия.

Попыткой является:

- касание лапами трапов препятствий без последующего входа на препятствие или спрыгивание с препятствия до достижения сходного трапа;
- касание барьера или забора собакой без прыжка;
- преодоление препятствия не в том направлении;
- опрокидывание л/а барьера;
- проход под планкой л/а барьера.

Проводник с собакой располагаются в стартовой точке в основном положении. Судья объявляет последовательность преодоления препятствий. Она должна соответствовать последовательности, указанной главным судьей.

По указанию судьи проводник начинает движение по маршруту, останавливается в основном положении в трехметровой зоне перед первым препятствием и по сигналу судьи голосом и жестом посылает собаку на препятствие.

После преодоления препятствия собакой, проводник, обойдя препятствие с правой стороны и остановившись, подзывает собаку для принятия основного положения, а потом по команде «Рядом» начинает движение к следующему препятствию.

Перед каждым препятствием проводник с собакой должны принять основное положение в размеченной зоне.

После преодоления последнего препятствия проводник подзывает собаку в основное положение.

Судья объявляет об окончании упражнения.

Легкоатлетический барьер собака должна преодолеть безопорным прыжком, не касаясь его.

Глухой забор собака преодолевает опорным прыжком. Спуск осуществляется по наклонному трапу.

На горку собака взбегает по входному трапу, преодолевает конек и спускается по сходному трапу. Штрафуется запрыгивание на входной трап сбоку.

При преодолении глухого забора, горки и легкоатлетического барьера проводник может обойти препятствие только после того, как собака преодолет самую высокую точку препятствия.

На бум собака поднимается по трапу, уверенно проходит по буму и сходит по трапу с другой стороны. Спрыгивание со сходного трапа вбок штрафуются, также штрафуются запрыгивание на входной трап сбоку.

Если собака спрыгивает с бума до достижения сходного трапа, то препятствие считается непройденным. Необходимо повторить попытку.

Окоп собака преодолевает, поднимаясь на его высокий помост по наклонному трапу, и сразу перепрыгивает на низкий, далее без задержки спускается по наклонному трапу. Собака должна коснуться наклонных трапов при входе и на спуске с препятствия двумя передними лапами. Спрыгивание со сходного трапа или со второй площадки окопа вбок штрафуются, также штрафуются запрыгивание на входной трап сбоку.

Если собака спрыгивает с первой площадки окопа, то она должна преодолеть препятствие повторно, иначе препятствие считается непройденным.

На лестницу собака поднимается по ступенькам до площадки наверху и так же по ступенькам спускается вниз. Спрыгивание собаки с высоты более 0,5 (0,3) м при возвращении штрафуются.

При преодолении бугра, лестницы, окопа проводник следует вдоль препятствия позади собаки или рядом с ней.

Оказывать собаке какую-либо механическую помощь (подсаживание собаки, поддержка собаки под живот и т.д.) при преодолении препятствий не разрешается.

6.3. Описание упражнений класса сложности «ОКД-мастер».

6.3.1. Упражнение «апортировка».

Команды: «Рядом», «Апорт» и жест правой рукой, «Дай», («Рядом» в случае фронтальной посадки).

Апортировочные предметы должны находиться внутри ринга на столе (стойке и т.п.), который располагается при входе в ринг. Требования к предметам приведены в п. 3.3.

По указанию судьи проводник подходит к столу и выбирает апортировочный предмет для работы. Вес предмета должен соответствовать росту собаки: 150 г – для собак ниже 42 см (включительно) и 650 г – для остальных собак.

По указанию судьи проводник подходит к столу и выбирает апортировочный предмет для выполнения упражнения. Собака при этом либо сопровождает проводника, двигаясь рядом с проводником; либо фиксируется в любом положении внутри ринга.

Ознакомление собаки с предметом (обнюхивание, взятие в пасть) не допускается.

По указанию судьи проводник с собакой переходят на стартовую точку и занимают основное положение.

По команде судьи проводник бросает предмет на расстояние не менее 10 м от себя. Собака должна спокойно сохранять основное положение до момента подачи команды на апортировку.

Фиксирующая команда до выброса предмета и до посылы на поднос предмета штрафуются.

После выдержки в 3 секунды по команде судьи проводник одновременно командой «Апорт» и жестом посылает собаку за предметом.

Собака должна быстро и по кратчайшей траектории подбежать к брошенному предмету, взять его в пасть, вернуться к проводнику по кратчайшей траектории и сесть с предметом у левой ноги, допускается посадка собаки перед

проводником.

Темп движения собаки к предмету и возвращения к проводнику должен быть одинаковый. Замедленное, неохотное выполнение упражнения штрафуются.

После подноса предмета и принятия собакой основного положения, примерно через 3 секунды, по команде судьи проводник подает команду «Дай» и забирает предмет у собаки.

В случае посадки собаки перед проводником, последний по указанию судьи после выдержки примерно в 3 секунды забирает предмет у собаки и самостоятельно подает команду «Рядом», после которой собака должна сесть рядом у левой ноги проводника. Допускается занятие основного положения как через обход проводника, так и прыжком.

Судья объявляет об окончании упражнения.

Если предмет был брошен на недостаточное расстояние, выпал из рук проводника или был брошен таким образом, что это может помешать работе другой собаки в соседнем ринге, судья должен дать указание на повторный бросок предмета. Проводник должен зафиксировать собаку командой на точке старта в положении «сидеть», подобрать предмет и занять основное положение. Команда, поданная собаке на принятие основного положения, не штрафуются.

Повторный бросок предмета по инициативе проводника не допускается.

Если собака сорвалась с места до команды на поднос предмета, то проводник может, но не обязан, подать команду на поднос предмета вслед собаке. При этом начисляется штраф за «отсутствие выдержки».

Если собака не принимает положение сидеть при подносе предмета, проводник обязан подать команду на принятие положения «сидеть» или на принятие основного положения. При этом он должен быть оштрафован за повторную команду.

6.3.2. Упражнение «место».

Команды: («Рядом»), «Лежать», «Место», «Ко мне» или жест правой рукой, «Место» (и жест правой рукой), «Сидеть» или «Рядом».

Схема разметки участка указана на Схеме 4. Разметка является ориентиром для судьи для оценки плотности укладки собаки у вещи.

Сбоку (справа или слева, по выбору судьи) на расстоянии 3 (1,5) м от границы размеченного круга, в который укладывается собака, располагается пластиковая тарелка с лакомством. Расположение лакомства должно быть одинаковым для всех участников.

Способ подзыва собаки (голосом или жестом) объявляется судьей.

Также объявляется и способ посылы к вещи: либо голосом, либо голосом и жестом одновременно.

Вещь для обозначения места находится при входе в ринг на отдельном столе (стойке и т. п.).

По указанию судьи проводник входит в ринг, подходит к столу и берет вещь для обозначения места. Собака при этом может сопровождать проводника, находясь рядом с ним, либо должна быть зафиксирована внутри ринга.

Далее вместе с собакой проводник занимает основное положение в стартовой точке.

По указанию судьи проводник укладывает собаку командой, затем по указанию судьи кладет около плеча собаки вещь, подает команду «Место» и по указанию судьи отходит от собаки на 25 м, останавливается и выполняет разворот, занимая положение лицом к собаке. Собака, находясь около вещи, должна вести себя спокойно: не скулить, не переползать, не менять положение, не отвлекаться на лакомство.

После выдержки в 5 секунд, по команде судьи проводник подзывает собаку способом, определенным главным судьей. Выдержка отсчитывается с момента занятия проводником положения лицом к собаке.

Собака по первой команде должна быстро и по кратчайшей траектории подбежать к проводнику и принять основное положение (допускается фронтальное расположение собаки при подходе, в этом случае после паузы в 3 секунды проводник должен самостоятельно командой перевести собаку в основное положение).

После выдержки в 5 секунд, по команде судьи проводник посылает собаку к вещи способом, определенным главным судьей. Собака по команде должна быстро и по кратчайшей траектории вернуться к вещи и занять положение «лежать», не заваливаясь на бок, вплотную к вещи, обозначающей место.

Собака, находясь у вещи, должна вести себя спокойно: не скулить, не переползать, не менять положение, не играть с вещью. Если собака не ложится в течение 3 секунд, проводник обязан подать повторную команду.

После выдержки в 5 секунд, по команде судьи проводник подходит к собаке (выдержка отсчитывается с момента укладки собаки), по команде судьи забирает вещь и усаживает собаку командой в основное положение. Подача фиксирующей команды до забора вещи штрафуеться как повторная команда.

Если собака при поднятии вещи изменяет положение, то она штрафуеться по соответствующему пункту. Величина штрафа зависит от степени изменения положения.

Судья объявляет об окончании упражнения.

По команде судьи проводник забирает вещь и относит ее на стол организаторов, собака может сопровождать проводника или находиться в фиксированном положении внутри ринга.

Если собака пытается схватить вещь зубами с момента взятия вещи со стойки и до возвращения вещи на стойку, то она должна быть оштрафована за игру с вещью.

Если собака отползает/отходит от вещи за пределы участка диаметром в 3 (1,5) м после отхода проводника, упражнение считается невыполненным.

Если собака срывается к вещи без команды проводника, то проводник может, но не обязан, подать команду на возвращение к вещи, которая не штрафуеться. При этом собака штрафуеться за отсутствие выдержки.

Если собака бежит к лакомству, пересекает окружность, обозначающую место в направлении лакомства и/или съедает лакомство, то упражнение считается невыполненным.

6.3.3. Упражнение «комплекс».

Команды: («Рядом»), «Сидеть», «Лежать», «Стоять» или соответствующие жесты, «Рядом».

Проводник должен управлять собакой, находясь на указанном расстоянии от неё.

Собака должна поменять положение 6 раз (каждое положение занимает дважды из разных положений), и при этом не продвигаться в процессе выполнения всех смен положения далее, чем на 3 (1,5) м от стартовой точки.

Начальное положение и порядок смены положений определяются главным судьей до начала состязаний.

Первые три положения всегда занимают по команде голосом, последующие три – жестом. Главный судья определяет, какие именно первые три положения собака занимает по команде голосом, а какие три последующие положения – по команде жестами.

Исключение: начальное положение, которое занимает всегда по команде голосом.

Схема разметки участка приводится на Схеме 5.

Проводник с собакой занимают основное положение в стартовой точке.

Судья объявляет проводнику начальное положение и порядок занятия положений.

По указанию судьи проводник фиксирует собаку в начальном положении и по указанию судьи отходит от нее на 25 м, останавливается, выполняет разворот, занимая положение лицом к собаке.

Если собака изменила положение при отходе проводника, но не сошла с места, проводник, остановившись на линии управления, после занятия основного положения лицом к собаке обязан привести собаку в требуемое положение командой голосом.

Если собака вернулась в правильное положение по первой команде, то она должна быть оштрафована за «изменение положения при отходе или подходе проводника». Дальнейшая команда штрафует как дополнительная.

Если собака при отходе проводника начала движение вслед за проводником и пересекла линию в 3 (1,5) м, то упражнение считается невыполненным.

Если собака при отходе проводника начала движение вслед за проводником и остановилась, не перейдя черту в 3 (1,5) м, то проводник после занятия положения лицом к собаке должен действовать следующим образом:

- если собака после остановки приняла начальное положение самостоятельно, проводник продолжает подавать команды в порядке, указанном судьей (начисляется штраф за расстояние, которое она преодолела + штраф по пункту «недостатки выдержки при отходе от проводника»).
- если собака после остановки находится в положении, отличном от начального, то проводник обязан привести ее в начальное положение командой голосом, а затем начать дальнейшее управление (пара штрафует по пункту «штраф за расстояние», которое она преодолела + за «изменение положения при отходе или подходе проводника»).

По сигналу судьи проводник начинает подавать собаке команды на изменение положения с выдержкой в каждом положении 3 секунды. Судья подает команду проводнику на каждую смену положения.

Собака должна изменять свое положение в соответствии с командами проводника.

Каждая смена положения должна быть выполнена собакой дважды. Собака должна по первой команде проводника принять требуемое положение и не изменять его. При самостоятельном изменении собакой положения проводник должен вернуть ее в требуемое положение повторной командой, поданной тем же способом (например, собака самостоятельно изменила положение «сидеть» на «лежать», проводник должен вернуть собаку в положение «сидеть»).

Если собака не занимает требуемое положение, проводник обязан подать дополнительную команду на смену положения тем же способом, каким была подана предшествующая невыполненная команда.

После того как собака заняла все требуемые положения, проводник по команде судьи должен вернуться к собаке, встать справа от собаки и подать команду голосом на принятие основного положения.

Судья сообщает об окончании выполнения упражнения.

Упражнение считается невыполненным, если:

- проводник управляет собакой не тем способом, который указан судьей;
- проводник нарушает указанную последовательность принятия положений.

6.3.4. Упражнение «движение собаки рядом с проводником».

Команда: «Рядом».

Подача команды «Рядом» разрешается при поворотах на месте, в начале движения и при изменении направления движения.

Маршрут движения определяется главным судьей до начала состязаний. Маршрут должен быть одинаков для всех проводников (примерный маршрут приведен на Схеме 6, подробное описание движений проводника приведено в Таблице 3).

В упражнении проверяются:

- повороты на месте – могут быть либо в начале, либо в конце схемы;
- движение обычным шагом – обязательно должно включать повороты направо, налево и кругом и остановку;
- движение бегом (трусцой) – обязательно должно включать поворот направо или налево и остановку;
- движение медленным шагом – обязательно должно включать поворот направо или налево и остановку.

Участки движения с изменением темпа должны быть не меньше 20-25 шагов.

На месте все повороты и разворот кругом выполняются дважды.

Участок поворотов на месте может располагаться или в начале маршрута, или в конце.

Основные точки маршрута (старт, финиш, места поворотов и точки смены темпа) должны быть размечены.

По сигналу судьи проводник начинает движение по маршруту, меняет темп движения (бег, обычный шаг, медленный шаг,) и направление движения. В каждом темпе по команде судьи он должен выполнить остановку – собака при этом должна выполнить корректную посадку без подсказки проводника.

По указанию судьи проводник с собакой производит повороты на месте (направо, налево, кругом) на том участке маршрута (в начале или в конце), который был выбран заранее главным судьей.

Проводник должен двигаться в спортивной манере, повороты направо и налево должны выполняться под прямым углом, после разворота кругом проводник должен вернуться на ту же прямую, по которой следовал до разворота.

Собака должна идти плотно и без принуждения рядом с проводником у его левой ноги, не тесня его, сохраняя правильное положение при различных темпах движения и при поворотах на протяжении всего маршрута.

Примерная ширина зазора между собакой и проводником на протяжении всего маршрута – 10-20 см (в зависимости от размера собаки). Плечо собаки находится около ноги проводника.

При остановках собака должна самостоятельно садиться у левой ноги проводника, параллельно с ним, плотно, не заваливаясь.

Во время выполнения упражнения проводник не должен оказывать на собаку никаких дополнительных воздействий головой, корпусом, руками или ногами.

В конце маршрута проводник с собакой останавливаются и принимают основное положение.

Судья объявляет упражнение законченным.

**ДЕЙСТВИЯ ПРОВОДНИКА ПРИ ВЫПОЛНЕНИИ УПРАЖНЕНИЯ
«ДВИЖЕНИЕ РЯДОМ С ПРОВОДНИКОМ»**

Часть упражнения	Действия проводника
Прямолинейное движение	<p>Перед началом движения проводник по сигналу судьи подает собаке команду и начинает движение.</p> <p>Проводник начинает движение энергичным шагом.</p> <p>Изменение темпа движения (переход на медленный шаг или бег) должно сопровождаться уменьшением или увеличением скорости движения соответственно.</p>
Поворот на месте направо (1/4 круга)	<p>Выполняется по команде судьи «Направо».</p> <p>Проводник подает собаке команду и поворачивается в сторону правой руки на 90°, не сходя с места.</p> <p>Собака по поданной команде, одновременно с проводником или чуть запаздывая, выполняет поворот. В конце поворота она должна занять корректное основное положение.</p>
Поворот на месте кругом (1/2 круга)	<p>Выполняется по команде судьи «Кругом».</p> <p>Проводник подает собаке команду и делает поворот в сторону правой руки на 180°, не сходя с места.</p> <p>Собака обходит проводника слева, сохраняя правильное положение у левой ноги.</p> <p>Собака по поданной команде, одновременно с проводником или чуть запаздывая, выполняет поворот. В конце поворота она должна занять корректное основное положение.</p>
Поворот на месте налево (1/4 круга).	<p>Выполняется по команде судьи «Налево».</p> <p>Проводник подает собаке команду и делает поворот в сторону левой руки на 90°, не сходя с места.</p> <p>Собака по поданной команде, одновременно с проводником или чуть запаздывая, выполняет поворот. В конце поворота она должна занять корректное основное положение.</p>
Поворот в движении кругом (1/2 круга).	<p>Выполняется по команде судьи «Кругом».</p> <p>Проводник подает собаке команду и делает поворот в сторону правой руки на 180°.</p> <p>Собака обходит проводника слева, сохраняя правильное положение.</p> <p>По окончании разворота собака продолжает движение рядом с проводником.</p>

6.3.5. Упражнение «преодоление препятствий».

Виды препятствий: глухой забор – 1,8 м; горка – 1,8 (1,6) м; легкоатлетический барьер с жестко закрепленной планкой – 0,75 (0,3) м; бум, окоп, лестница.

Горизонтальные и наклонные поверхности препятствий (бум, окоп) должны иметь нескользкое покрытие.

Легкоатлетический барьер не должен быть вкопан или закреплен на земле.

Если в состязаниях принимают участие собаки, чей рост не превышает 42 см в холке, глухой забор не используется.

Описание препятствий приведено на Схеме 7.

Главный судья определяет из предоставленного организатором списка три препятствия, которые необходимо преодолеть. При этом среди выбранных препятствий должно быть по одному препятствию из каждой группы.

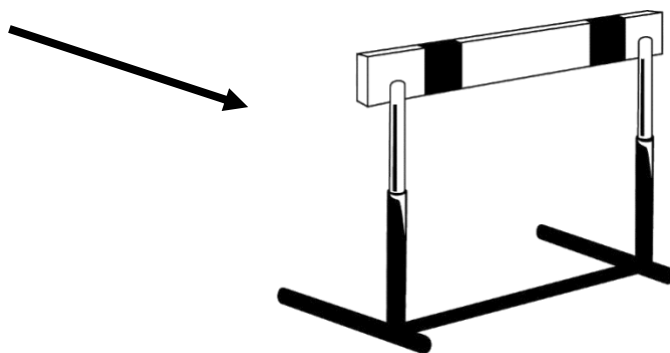
Способы преодоления препятствий разделяются на три группы:

- 1) 1-я группа – опорные прыжки: глухой забор, горка;
- 2) 2-я группа – безопорные прыжки: окоп, легкоатлетический барьер с жестко закрепленной планкой;
- 3) 3-я группа – движение по препятствию: бум, лестница.

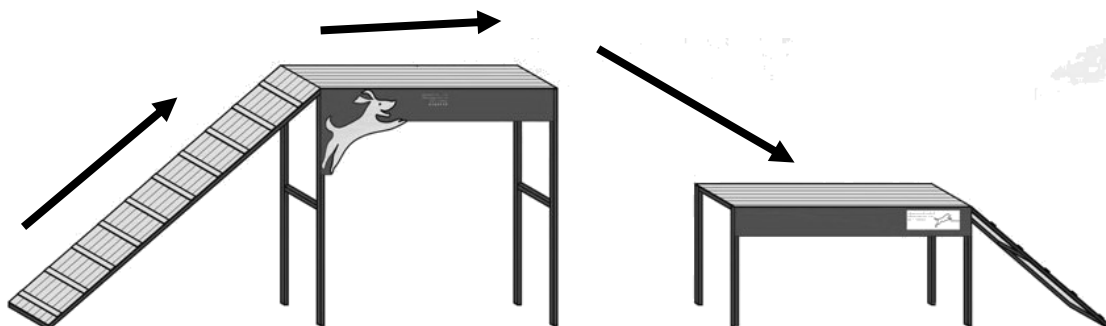
Очередность преодоления препятствий на маршруте определяет главный судья и оповещает участников на инструктаже до начала состязаний. Порядок преодоления препятствий должен быть одинаков для всех пар.

Перед первым препятствием должна быть размечена зона не менее 3 м длиной, откуда проводник имеет право послать собаку. Между препятствиями расстояние должно быть таким, чтобы собака могла спокойно сойти с препятствия, затем принять основную позицию, перейти к следующему препятствию и быть выслана на препятствие, т.е. около 5 м.

Направление движения собаки через легкоатлетический барьер:



Направление движения собаки при прыжке через окоп.



Команды: «Рядом», команда на преодоление препятствия или команда и жест, «Рядом / Ко мне», («Рядом», если собака приходит после подзыва во фронтальное положение).

Преодоление всех указанных главным судьей препятствий обязательно. Разрешается только одна дополнительная попытка для преодоления какого-то одного препятствия, но она штрафуетя.

Если проводник использовал повторную попытку на каком-либо препятствии, оставшиеся два препятствия пара должна преодолеть с первой попытки.

Попыткой является:

- касание лапами трапов препятствий без последующего входа на препятствие или спрыгивание с препятствия до достижения сходного трапа;
- касание барьера или забора собакой без прыжка;
- преодоление препятствия не в том направлении;
- опрокидывание легкоатлетического барьера;
- проход под планкой л/а барьера.

Выполнение упражнения начинается после объявления проводнику маршрута движения и последовательности преодоления препятствий.

Проводник с собакой располагаются в стартовой точке в основном положении.

По указанию судьи проводник начинает движение по маршруту, останавливается в основном положении в трехметровой зоне перед первым препятствием и по сигналу судьи голосом и жестом посылает собаку на препятствие.

После преодоления каждого препятствия собакой, проводник, обойдя препятствие с правой стороны и остановившись, подзывает собаку для принятия основного положения, а потом по команде «рядом» начинает движение к следующему препятствию.

Перед каждым препятствием проводник с собакой должны принять основное положение в размеченной зоне.

После преодоления последнего препятствия проводник подзывает собаку в основное положение.

Судья объявляет об окончании упражнения.

Легкоатлетический барьер собака должна преодолеть безопорным прыжком, не касаясь его.

Глухой забор собака преодолевает опорным прыжком. Спуск осуществляется по наклонному трапу.

На горку собака взбегает по входному трапу, преодолевает конек и спускается по сходному трапу. Штрафуетя запрыгивание на входной трап сбоку.

При преодолении глухого забора, горки и легкоатлетического барьера проводник может обойти препятствие только после того, как собака преодолет самую высокую точку препятствия.

На бум собака поднимается по трапу, уверенно проходит по буму и спускается по трапу с другой стороны. Спрыгивание со сходного трапа вбок штрафуются, также штрафуются запрыгивание на входной трап сбоку.

Если собака спрыгивает с бума до достижения сходного трапа, то препятствие считается непройденным.

Окоп собака преодолевает, поднимаясь на его высокий помост по наклонному трапу, и сразу перепрыгивает на низкий, далее без задержки спускается по наклонному трапу. Собака должна коснуться наклонных трапов при входе и на спуске с препятствия двумя передними лапами. Спрыгивание со сходного трапа или со второй площадки окопа вбок штрафуются, также штрафуются запрыгивание на входной трап сбоку.

Если собака спрыгивает с первой площадки окопа, то она должна преодолеть препятствие повторно, иначе препятствие считается непройденным.

На лестницу собака поднимается по ступенькам до площадки наверху и так же по ступенькам спускается вниз. Спрыгивание собаки с высоты более 0,5 (0,3) м при возвращении штрафуются.

При преодолении бума, окопа, лестницы проводник следует вдоль препятствия позади собаки или рядом с ней.

Оказывать собаке какую-либо механическую помощь при преодолении препятствий не разрешается.

7. ОЦЕНКА УПРАЖНЕНИЙ

7.1. Общие замечания.

7.1.1. Общие положения.

7.1.1.1. Если пара продемонстрировала какое-либо упражнение с оценкой «0», то она может продолжать свое выступление.

7.1.1.2. Судейство упражнения начинается с того момента, как проводник заходит в ринг. Судейство заканчивается, когда судья объявляет «Упражнение окончено». Однако к проводнику или собаке могут быть применены меры дисциплинарного воздействия: снятие или дисквалификация, если инцидент произошел до выхода пары из ринга или на территории проведения состязания.

7.1.1.3. Штрафные баллы за поведение собаки при докладе начисляются за упражнение, перед которым выполняется доклад.

7.1.1.4. Если проводник не подает команды после сигнала судьи, то судья обязан подать сигнал на управление собакой, а проводник должен быть оштрафован по пункту «несвоевременное исполнение команды судьи».

7.1.1.5. Если проводник не подает команду, то судья обязан подать сигнал на управление собакой, а проводник должен быть оштрафован по пункту «отсутствие необходимого воздействия на собаку».

7.1.2. Обнуление баллов за упражнение.

7.1.2.1. Все баллы, набранные за упражнение, обнуляются и упражнение считается невыполненным, если во время выполнения упражнения или сразу после окончания его выполнения происходят следующие инциденты:

7.1.2.1.1. Собака не выполнила требуемое после 3 поданных команд (1 обязательной и двух повторных).

7.1.2.1.2. Проводник взял собаку за ошейник до выхода из ринга, где демонстрировалось упражнение до объявления судьей окончания упражнения (обнуляется продемонстрированное им последнее перед инцидентом упражнением).

7.1.2.1.3. Проводник потрогал, погладил или подбодрил собаку голосом во время выполнения упражнения.

7.1.3. Оценка поведения собаки.

Штрафные баллы за отклонения в поведении собаки начисляются в случае, если:

- собака длительное время скулит, свистит и подлаивает во время выполнения упражнения или перед / во время занятия стартовой позиции;
- собака работает замедленно, без желания;
- собака работает под давлением (передвигается в позе подчинения, шарахается от проводника или от предмета/вещи);
- собака совершает хаотичные движения вокруг проводника или мечется вперед-назад при движении рядом с проводником;
- собака беспокойно себя ведет при выборе предмета для апортировки, вещи для упражнения «место».

Штраф за отклонения в поведении собаки в каждом упражнении не должен превышать 3 баллов.

7.2. Оценка упражнений

Штрафные баллы, начисляемые при выполнении упражнений приведены в Таблицах 4-8.

7.2.1. Упражнение «апортировка».

Максимальный балл – 20.

Упражнение считается невыполненным, если:

- проводник разрешает собаке ознакомиться с предметом (собака обнюхивает предмет или берет его в пасть);
- собака не подносит предмет в течение 30 секунд;
- проводник самостоятельно принял решение о переброске апорта.

Фиксирующая команда при выборе проводником апортировочного предмета или в момент, когда проводник идет за предметом при перебросе предмета не штрафует.

Таблица 4

Штрафные баллы за упражнение «апортировка»

Нарушение	Баллы
Каждая повторная команда	1
Собака беспокойна во время доклада (если он выполняется в этом ринге)	1

Фиксирующая команда перед выбросом апортировочного предмета (только для «ОКД-мастер»)	2
Недостатки выдержки перед посылком за апортом (скуление, переползание, изменение положения без схода с места)	1-3
Отсутствие выдержки	4
Собака роняет предмет, но подбирает его самостоятельно	1
Собака роняет предмет, но подбирает его по команде	3
Игра с предметом, поджевывание	1-3
Разный темп движения в сторону апортировочного предмета и в сторону проводника. Замедленные, неохотные движения	1-3
Некорректное положение «сидеть» при подходе, неплотный обход проводника	1
Отсутствие посадки после подноса предмета	1
Сопrotивление при отдаче предмета	1-3
Недостатки работы проводника	см. п.7.3
Оценка поведения собаки (п. 7.1.3)	1-3
Переброс предмета (за исключением случаев, когда предмет упал в зоне ринга, а потом укатился за его пределы, в этом случае за переброс предмета штраф не назначается)	1
Собака не остается в положении «сидеть» при отходе проводника за предметом для переброса	2

7.2.2. Упражнение «место»

Максимальный балл – 20.

Упражнение считается невыполненным, если:

- собака не приняла положение «лежать» рядом с вещью;
- собака отползла/вышла от вещи без команды за пределы круга диаметром в 3 (1,5) м до того, как проводник занял положение на линии управления лицом к собаке (класс «ОКД-старт»);
- собака отползла/вышла от вещи без команды за пределы круга диаметром в 3 (1,5) м при отходе проводника (класс «ОКД-мастер»);
- собака грызет вещь и/или хватает и переносит ее с места;
- собака съедает корм (только в ОКД-мастер).

Таблица 5

Штрафные баллы за упражнение «место»

Нарушение	Баллы
Каждая повторная команда	1
Собака беспокойна во время доклада (если он выполняется в этом ринге)	1
Недостатки выдержки, беспокойное поведение (скуление, переползание, перекалывание без продвижения) около вещи или до команды на посыл	1-2

Собака покинула вещь без команды проводника, но остановилась самостоятельно, без выхода за пределы круга диаметром 3 (1,5) м	1-2
Собака покинула вещь без команды проводника и вышла за пределы круга диаметром 3 (1,5) м после того, как проводник остановился на линии управления и развернулся лицом к собаке (только в «ОКД-старт»)	4
Отсутствие выдержки до посылы на место	4
Неплотная укладка у вещи при возвращении	1-3
Некорректное положение «лежать» (заваливание на бок), укладка на вещь	1
Изменение положения около вещи	2
Игра с вещью	1-3
Разный темп движения в сторону вещи и в сторону проводника	1-3
Недостаточно прямолинейное, недостаточно быстрое или недостаточно целеустремленное движение к вещи	1-3
Некорректное положение «сидеть», неплотный обход проводника при подзыве	1
Отсутствие посадки после подхода к проводнику	2
Изменение положения «лежать» при поднятии вещи проводником	1-2
Недостатки работы проводника	см.
Оценка поведения собаки (п. 7.1.3)	1-3

7.2.3. Упражнение «комплекс»

Максимальный балл – 20.

Невыполнением упражнения считается:

- продвижение собаки более чем на 3 (1,5) м после выполнения всех положений;
- непринятие одного из положений после 3 поданных команд;
- повторный уход собаки со стартовой точки и пересечение линии, расположенной на расстоянии 3 (1,5) м (в ОКД-старт) при отходе проводника;
- уход собаки со стартовой точки и пересечение линии, расположенной на расстоянии 3 (1,5) м (в ОКД-мастер) при отходе проводника;
- нарушение проводником порядка смены положений;
- нарушение проводником указанного судьей способа управления при смене положений (в ОКД-мастер).

Таблица 6

Штрафные баллы за упражнение «комплекс»

Нарушение	Баллы
Каждая повторная команда	1

Собака беспокойна во время доклада (если он выполняется в этом ринге)	1
Каждое продвижение при смене позиций	1
Продвижение от линии старта по итогам выполнения всех положений более чем на 1 (0,5) м	2
Продвижение от линии старта по итогам выполнения всех положений более чем на 2 (1) м	3
Недостатки выдержки при отходе проводника и ожидании возвращения проводника (скуление, переключивание без продвижения, переползание до 1 (0,5) м)	1-3
Изменение положения при отходе или подходе проводника, за каждое	2
Собака единожды сошла с места и перешла линию, расположенную в 3 (1,5) м от линии старта при отходе проводника до его разворота лицом к собаке (только для ОКД-старт)	5
Недостатки работы проводника	см. п.7.3
Оценка поведения собаки (п. 7.1.3)	1-3

7.2.4. Упражнение «движение собаки рядом с проводником»

Максимальный балл – 20.

Упражнение считается невыполненным в случае:

- однократного отклонения собаки в любую сторону более чем на длину корпуса;
- преднамеренного касания собаки проводником с целью управления;
- собака движется отклонениями в пределах половины длины корпуса на протяжении более половины дистанции.

Таблица 7

Штрафные баллы за упражнение «движение собаки рядом с проводником»

Нарушение	Баллы
Каждая повторная команда	1
Собака беспокойна во время доклада, если он выполняется в этом ринге	1
Каждое отклонение в пределах от половины длины корпуса до длины корпуса в любую сторону	2
Каждое отсутствие посадки при остановке или при повороте на месте	1
Некорректные положения «сидеть»	1-2
Замедленные посадки при поворотах на месте или остановках, штрафуются однократно	2
Нечеткий показ смены темпа, за каждое нарушение	1
Воздействие на собаку корпусом, головой, ногами или руками без прикосновения, за каждое	1
Создание собакой помех проводнику при движении (собака плотно прижимается к ноге проводника, теснит проводника)	1-3

Недостатки работы проводника	см. п.7.3
Оценка поведения собаки (п. 7.1.3)	1-3

7.2.5. Упражнение «преодоление препятствий»

Максимальный балл – 20.

Упражнение считается невыполненным, если:

- собака не преодолела любое из препятствий после исчерпания возможных повторных попыток;
- проводник оказывает механическую помощь собаке при преодолении препятствия.

Таблица 8

Штрафные баллы за упражнение «преодоление препятствий»

Нарушение	Баллы
Каждая повторная команда	1
Собака беспокойна во время доклада (если он выполняется в этом ринге)	1
Начало движения на преодоление препятствия без команды	3
Касание легкоатлетического барьера лапами при прыжке	1
Запрыгивание на входной трап сбоку, спрыгивание со сходного трапа вбок, спрыгивание с лестницы при спуске с высоты более 0,5 (0,3) м, за каждое нарушение	1
Спрыгивание с горизонтальной поверхности препятствия (окоп, бум), за каждое нарушение	4
Неохотное и/или неуверенное движение по препятствию	1-2
Повторная попытка преодоления препятствия в ОКД-старт, за каждую	2
Повторная попытка преодоления препятствия в ОКД-мастер	4
Каждое опережение проводником собаки	2
Недостатки движения «рядом» между препятствиями	1-3
Некорректное положение «сидеть» при подходе, неплотный обход проводника	1
Недостатки работы проводника	см. п.7.3
Оценка поведения собаки (п. 7.1.3)	1-3

7.3. Недостатки работы проводника.

Работа проводника оценивается в каждом упражнении.

Набранные проводником штрафные баллы за неправильные и нечеткие действия вычитаются из максимальной оценки за упражнение. Штрафные баллы и условия их начисления указаны в Таблице 9.

Под искажением голосовой команды подразумевается следующая ситуация: проводник использует для выполнения одного и того же действия в

рамках одного упражнения разные команды. Например, при выполнении упражнения «Движение собаки рядом с проводником» при смене темпа используется команда «Рядом», а при смене направления – какая-либо другая команда.

Под искажением жеста подразумевается следующая ситуация: проводник использует для выполнения одного и того же действия в рамках одного упражнения разные жесты. Например, подзывает собаку после преодоления первого препятствия одним жестом, а после преодоления последующих – другим.

Все действия проводника, искажающие или дополняющие нормативную команду при демонстрации собакой упражнения и влияющие на ее работу, оцениваются как дополнительные воздействия на собаку и штрафуются.

Таблица 9

Нарушения	Баллы
Каждое искажение команды, жеста	1
Несвоевременное исполнение команды судьи	1
Отсутствие необходимого воздействия на собаку	2
Нечеткие повороты в движении и на месте (действительно для всех упражнений)	1-2
Слабый контакт проводника с собакой	3
Подача команды без указания судьи, если самостоятельная подача команды не предусмотрена правилами	2
Нечеткое выполнение основного положения, за каждое	1
Помощь телом при подаче команд	1-3

7.4. Итоговая оценка работы

Итоговая оценка работы пары складывается из баллов, полученных за выполнение упражнений. По результатам выполнения упражнений пара может получить соответствующую полученным баллам степень квалификации (Таблица 10).

Соответствие набранных баллов степени квалификации

Степень квалификации	Баллы	Качественная оценка
I	90-100	отлично
II	80-89	очень хорошо
III	70-79	хорошо

7.5. Присуждение призовых мест, равенство баллов

Победитель состязаний определяется по наибольшей сумме баллов, набранных парой за выступление.

При равенстве итоговой суммы баллов преимущество отдается паре, имеющей больший балл за выполнение упражнения «комплекс». В случае если эти баллы равны, преимущество получает пара, имеющая более высокий балл в упражнении «апортировка».

Если же и эти баллы равны, пары занимают одно место.

7.6. Основания для снятия с состязаний

7.6.1. Проводник снимается с состязаний, если он:

- опробует ринг после его разметки (за исключением ринга для упражнения «преодоление препятствий», в который можно войти для опробования только с разрешения судьи);
- входит в ринг без разрешения судьи;
- играет с собакой, гладит, преднамеренно касается собаки, поощряет голосом или кормит ее во время выполнения упражнения;
- играет с собакой или кормит ее в ринге после выполнения упражнения или в размеченном коридоре между рингами при ожидании;
- проносит запрещенные предметы в ринг.

7.6.2. Собака снимается с состязаний, если она:

- испражняется в ринге;
- выходит из-под контроля проводника, не подчиняется его командам;
- выбегает из ринга (за исключением случаев, когда ошибочная расстановка препятствий или апорт, упавший рядом с ограждением, делает невозможным выполнение упражнения без выхода из ринга) и не возвращается после двух команд на подзыв.

Кроме того, собака может быть снята решением главного судьи (или по заявлению проводника), если она показывает неспособность выполнять упражнения вследствие плохого самочувствия или травмы.

7.7. Основание для дисквалификации.

По заявлению судей раздела главный судья мероприятия может дисквалифицировать проводника/ его представителя и/или собаку и отстранить их от участия в данном мероприятии с аннулированием результатов.

7.7.1. Дисквалификация проводника/ его представителя.

Проводник/его представитель может быть дисквалифицирован:

- за нарушение законов о защите животных (например, жестокое отношение к собакам),
- за нарушение общепринятых правил поведения, неэтичное поведение на территории проведения состязаний (например, опьянение, публичная критика членов судейской бригады, споры с членами судейской бригады и организатором, спровоцированные драки собак и т.п.);
- за пронос запрещенных предметов в ринг.

Информация о произошедшем инциденте предоставляется организатором в Департамент РКФ по дрессировке и испытаниям рабочих качеств собак и включается в отчет главного судьи.

7.7.2. Дисквалификация собаки.

7.7.2.1. Собака может быть дисквалифицирована за негативные отклонения в поведении собаки: покусы, нанесенные другим участникам, зрителям или официальным лицам, проявление агрессии и т.п.

7.7.2.2. Причина дисквалификации обязательно заносится в квалификационную книжку собаки, а информация о произошедшем инциденте предоставляется организатором в Департамент РКФ по дрессировке и испытаниям рабочих качеств собак и включается в отчет главного судьи.

8. ЖАЛОБЫ.

8.1. Участники мероприятия могут подать жалобу в следующих обоснованных случаях:

- нарушение требований к допуску участников состязаний;
- неспортивные действия проводников и/или их представителей, целенаправленно создающие препятствия для выступления других участников;
- жестокое обращение с животными, использование недопустимой экипировки;
- нарушение тренерами, судьями и проводниками общепринятых правил поведения на состязаниях;
- неправомерно применённые судьями штрафные санкции в отношении самого проводника;
- нарушение судьями и проводниками правил по дисциплине.

8.2. Жалоба от участников может быть подана непосредственно в секретариат мероприятия или в приемную РКФ (лично или по почте). Она должна быть составлена в письменной форме за подписью инициатора жалобы.

8.3. Жалоба на мероприятии.

8.3.1. Предметом жалобы, поданной на мероприятии, может быть инцидент, перечисленный в п. 9.1.

8.3.2. Письменная жалоба принимается при условии, что она подана в течение 20 (двадцати) минут с момента объявления оценки.

8.3.3. В жалобе должно быть указано: содержание претензии, ссылки на

конкретные пункты правил/положений, которые по мнению заявителя были нарушены, перечислены доказательства нарушения, ФИО свидетелей нарушения (из числа участников мероприятия) если таковые имеются.

8.3.4. Главный судья состязаний имеет право принять или отклонить жалобу. На крупных сертификатных состязаниях, жалоба рассматривается апелляционным жюри в следующем составе: главный судья и члены судейской коллегии мероприятия. На остальных состязаниях главный судья принимает решение по жалобе единолично.

8.3.5. Главный судья обязан разрешить подавшему жалобу представить доказательства. Жалоба может быть отозвана в любое время до начала итогового голосования членов жюри или принятия решения главным судьей.

8.3.6. Жалоба на нарушения, допущенные судьями судейской бригады, рассматривается сразу после окончания выступления оставшихся проводников.

8.3.7. На всех официальных сертификатных состязаниях при рассмотрении жалобы может использоваться видеозапись или фотографии выступления участников, если иное не предусмотрено правилами по дисциплине.

8.3.8. Решение по жалобе должно быть принято не позднее 1 часа с момента ее получения.

8.3.9. Церемония награждения откладывается до момента оглашения результата рассмотрения жалобы.

8.3.10. Результат объявляется решением главного судьи/апелляционного жюри. Оно считается окончательным и не подлежит пересмотру.

8.3.11. Итоговое решение по результатам рассмотрения жалобы доводится до сведения заинтересованных лиц. В случае удовлетворения протеста итоги состязаний могут быть пересмотрены.

8.3.12 Залог за жалобу.

8.3.12.1. Величина залога за жалобу равна 3000 рублей.

8.3.12.2. Залог за жалобу вносится лицом, подающим жалобу, одновременно с ее подачей.

8.3.12.3. Залог за жалобу принимается главным секретарем состязаний и находится у него до отзыва жалобы, либо до окончания рассмотрения жалобы.

8.3.12.4. Залог за жалобу возвращается главным секретарем состязаний лицу, внесившему залог, если жалоба удовлетворена, или отозвана до начала слушания жалобы на заседании апелляционного жюри/ главным судьей. Срок возврата залога – не позднее сроков, отведенных на рассмотрение жалобы (пункт 7.3.8 настоящего раздела).

8.3.12.5. В случае отклонения жалобы главный секретарь состязаний, обеспечивает передачу залога за жалобу материально ответственному лицу проводящей организации сразу после получения решения жюри/ главного судьи по жалобе.

8.4. Жалоба после проведения мероприятия.

8.4.1. Жалоба в приемную РКФ должна быть подана на безвозмездной основе в течение 8 дней со дня окончания мероприятия. Если жалоба выслана по почте, то днем подачи жалобы является день отправки письма. О принятом

решении инициатор жалобы должен быть извещен письменно. Жалоба должна быть подана в соответствии с Регламентом рассмотрения обращений в РКФ.

8.4.2 Организатор может подать жалобу на участников мероприятия в Комиссию РКФ по дрессировке и испытаниям рабочих качеств собак (за исключением рабочих качеств охотничьих собак) в следующих обоснованных случаях:

- неспортивные действия проводников и их представителей, целенаправленно создающих препятствия для выступления других участников;
- жестокое обращение с животными, использование недопустимой экипировки;
- нарушение тренерами, судьями и проводниками общепринятых правил поведения на состязаниях.

8.4.3. Участник или член судейской бригады может подать жалобу на организаторов мероприятия при нарушении ими:

- пунктов настоящих правил;
- общепринятых норм поведения;
- законов о жестоком обращении с животными;
- требований к допуску участников.

8.4.3.1. Жалоба участника или члена судейской бригады на организатора прежде всего должна быть подана в секретариат мероприятия, и если она не рассмотрена главным секретарем или главным судьей в течение дня, в который была подана, то копия этой жалобы может быть подана наблюдателю мероприятия (если таковой присутствует).

8.4.3.2. В случае, если жалоба оставлена без удовлетворения, а заявитель не согласен с решением, он имеет право подать жалобу непосредственно в приемную РКФ. Она должна быть составлена в письменной форме за подписью инициатора жалобы и как минимум еще двух свидетелей с указанием всех контактных данных заявителей.

РАЗМЕТКИ РИНГОВ ОКД-СТАРТ

Схема 1

«МЕСТО»

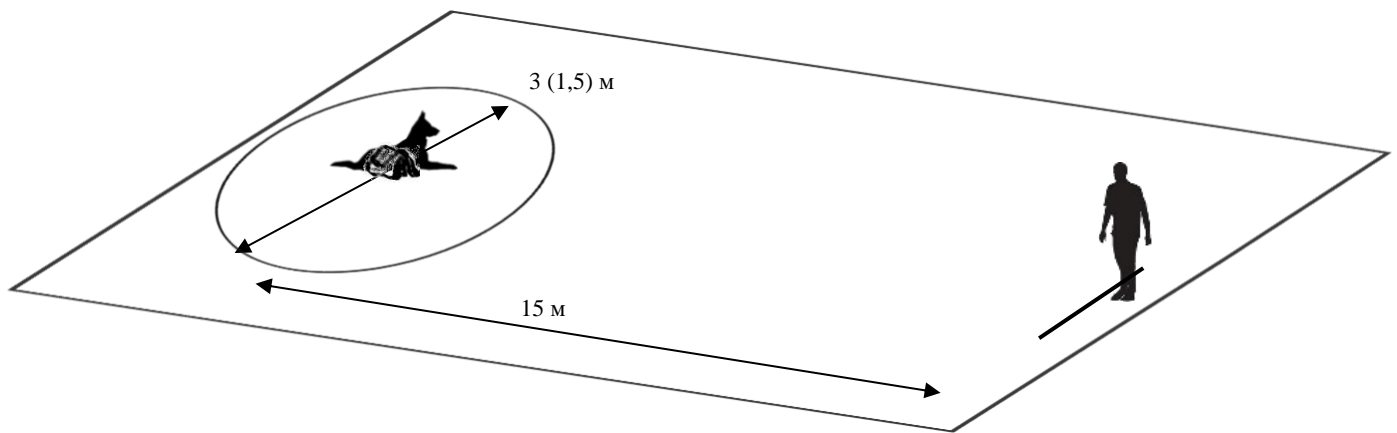
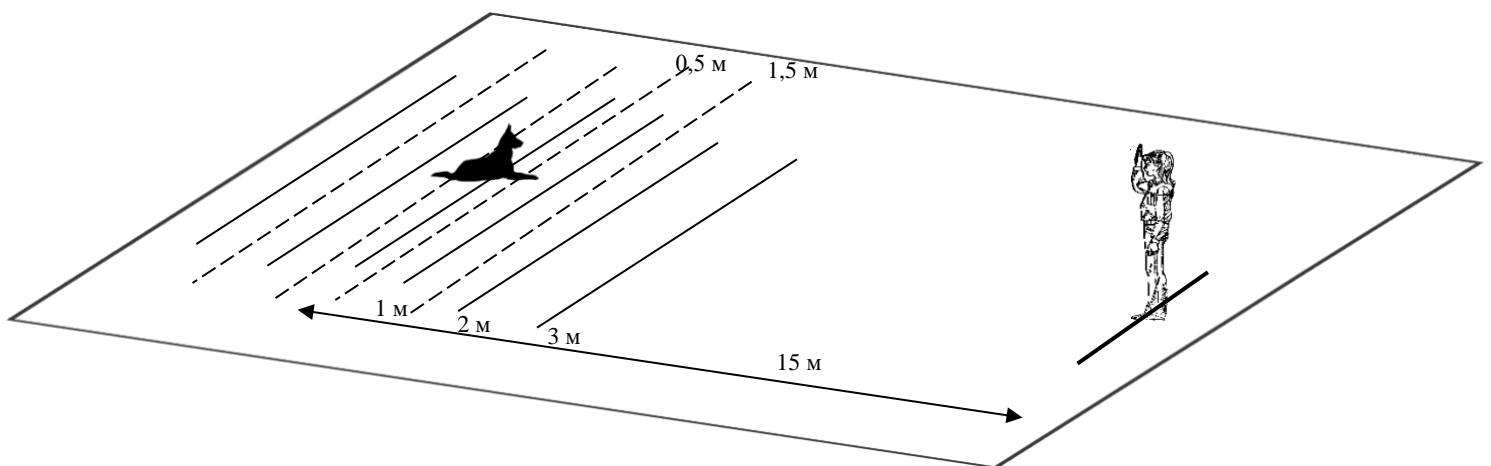
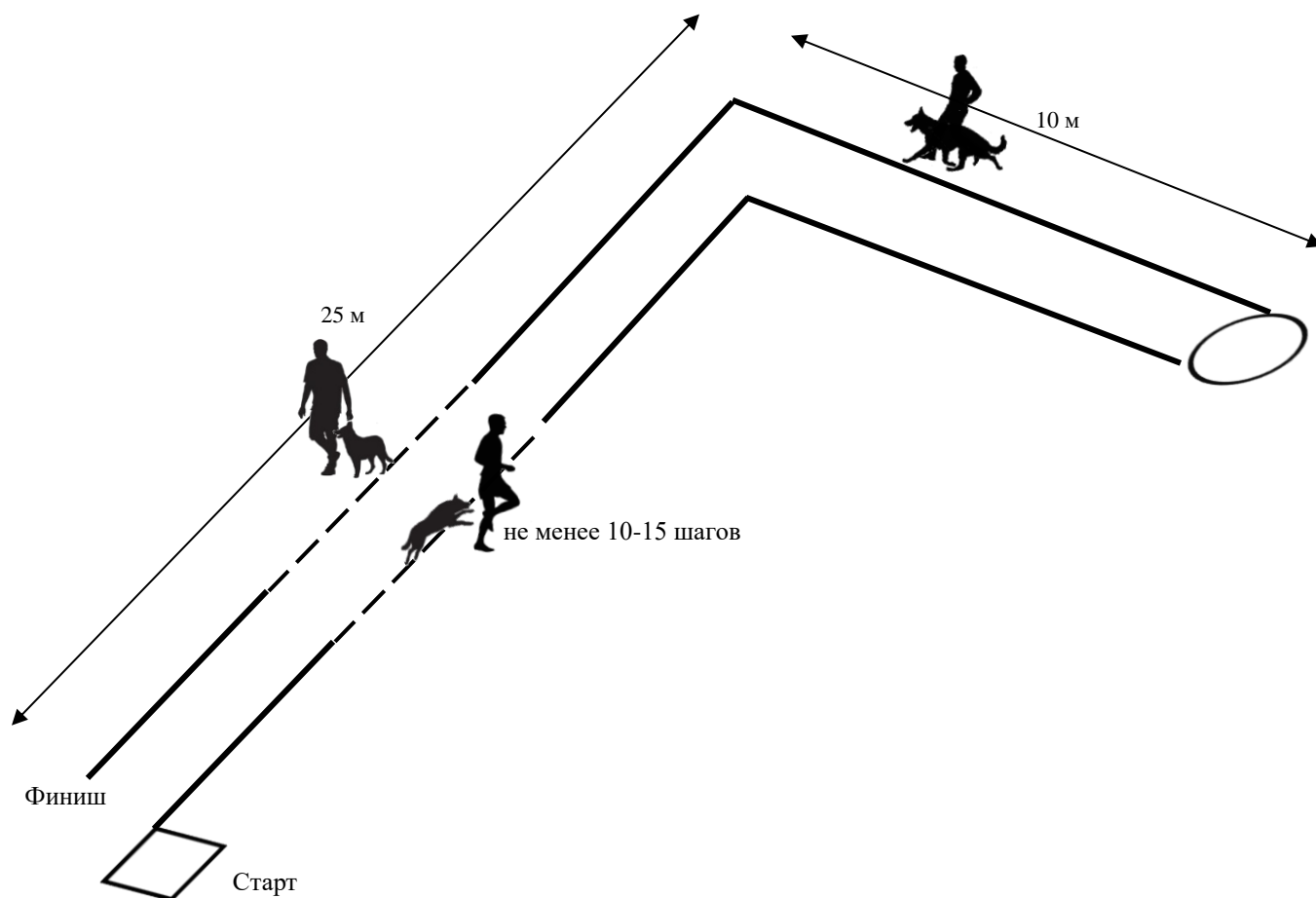


Схема 2

«КОМПЛЕКС»



«ДВИЖЕНИЕ РЯДОМ С ПРОВОДНИКОМ»



- – участок поворотов на месте
- — — — — – участок прохождения маршрута обычным шагом
- - - - - – участок прохождения маршрута с изменением темпа (в одну сторону медленный шаг, в другую – бег)
- – точка разворота

РАЗМЕТКИ РИНГОВ ОКД-МАСТЕР

Схема 4

«МЕСТО»

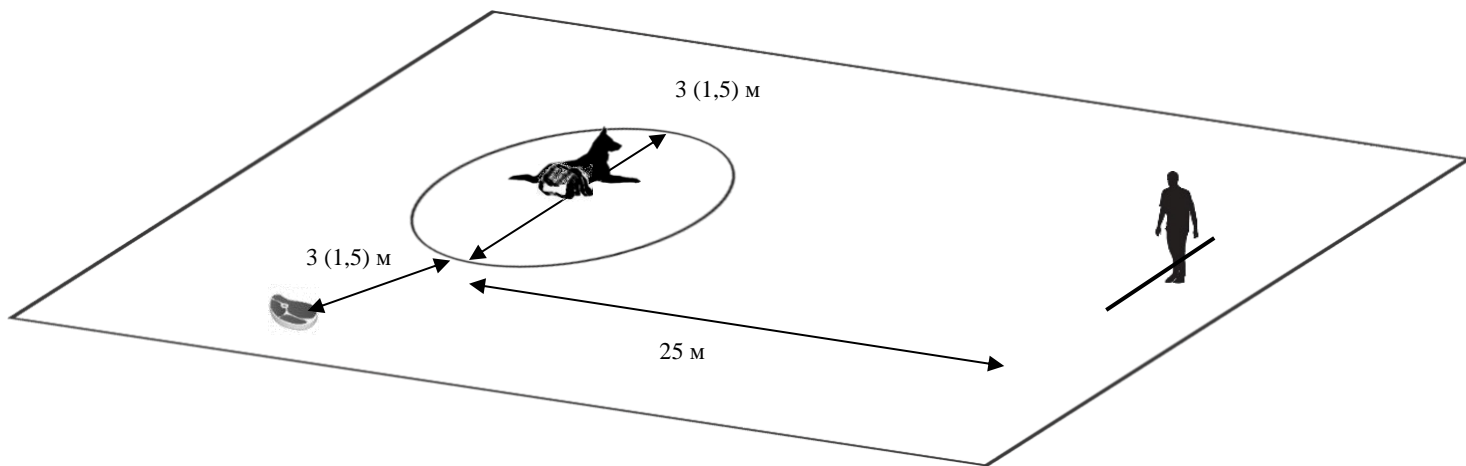
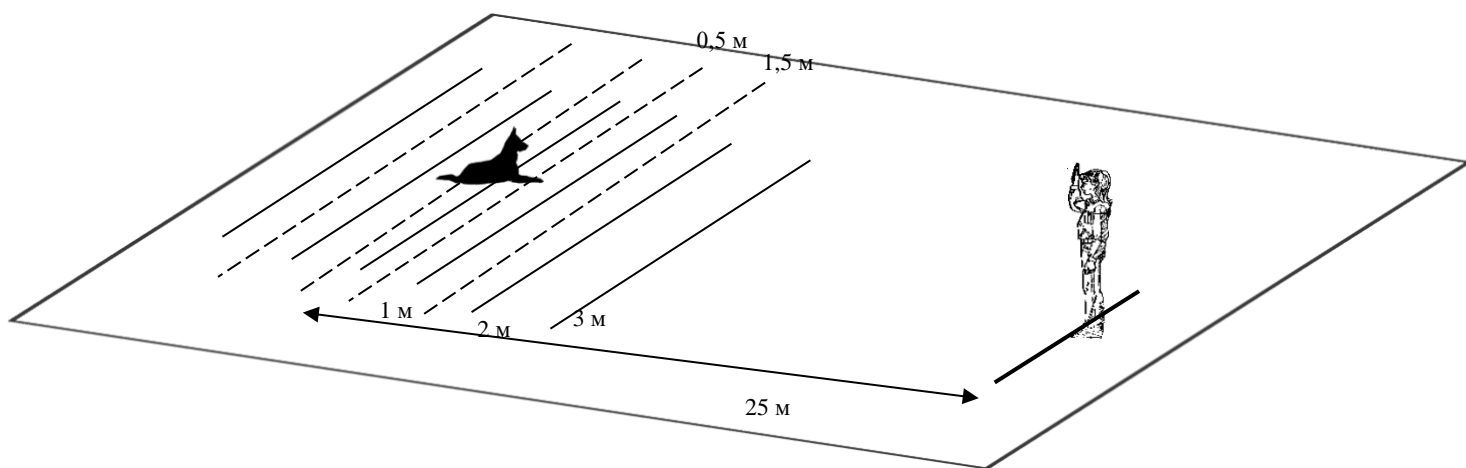
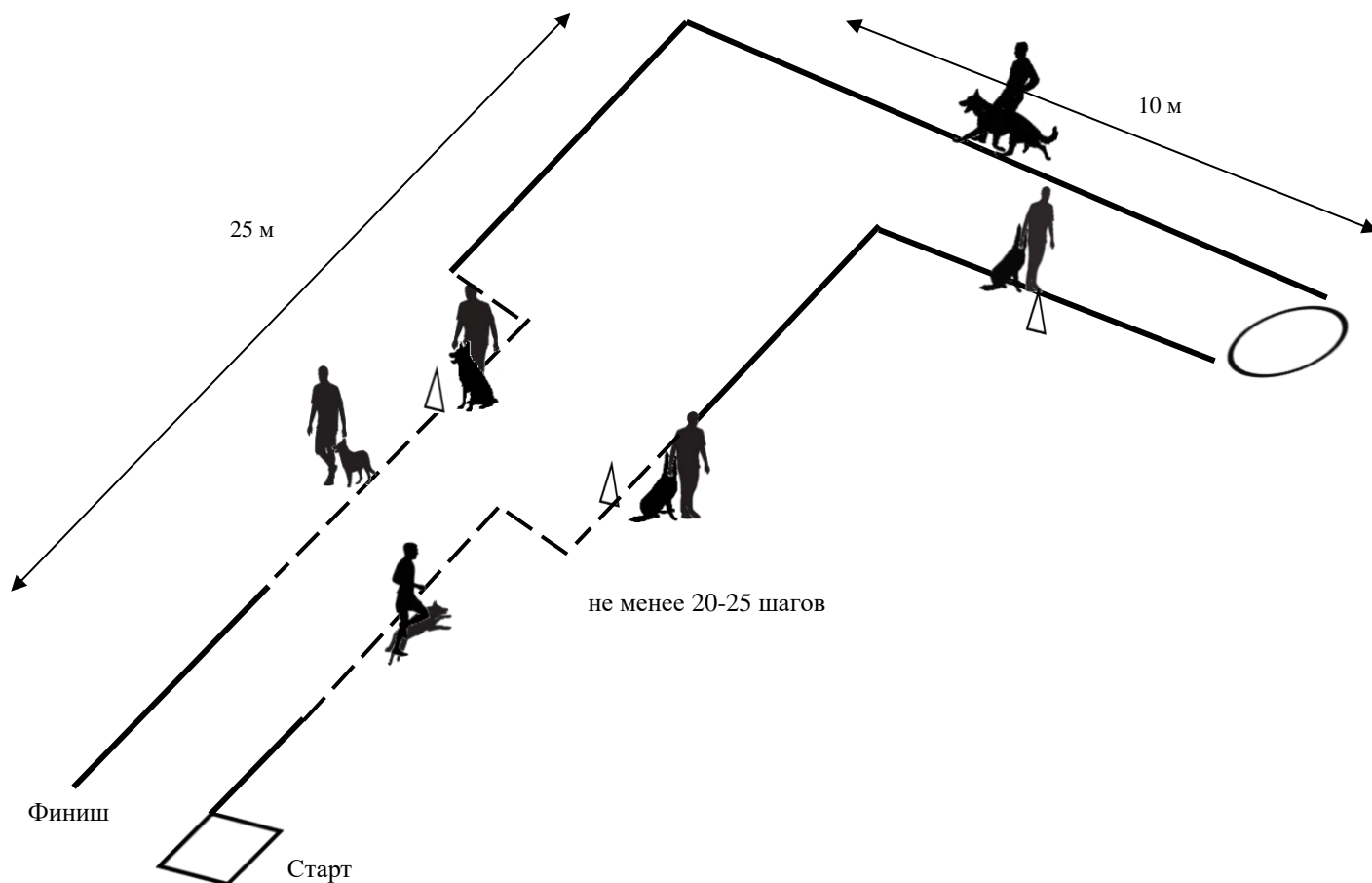


Схема 5

«КОМПЛЕКС»



2.3. «ДВИЖЕНИЕ РЯДОМ С ПРОВОДНИКОМ»

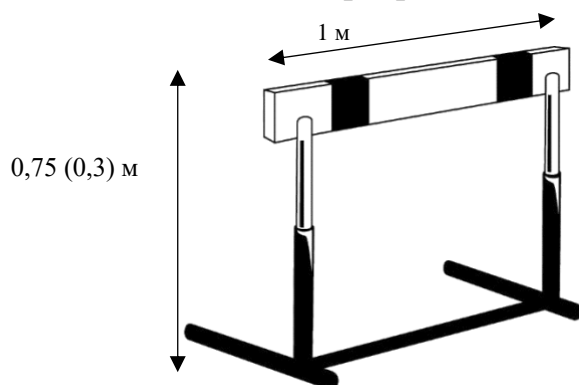


- – участок поворотов на месте (может быть как в начале, так и в конце маршрута)
- — — — — – участок прохождения маршрута с изменением темпа (в одну сторону медленный шаг, в другую – бег)
- – точка разворота
- △ – остановки (места остановок определяет судья, остановки должны быть выполнены в разных темпах движения).

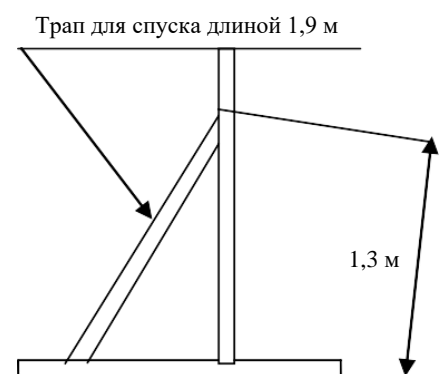
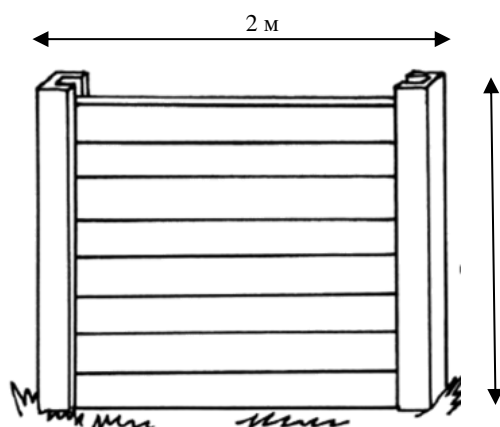
**ПРЕПЯТСТВИЯ ДЛЯ ВЫПОЛНЕНИЯ УПРАЖНЕНИЯ
«ПРЕОДОЛЕНИЕ ПРЕПЯТСТВИЙ».**

(в скобках указаны параметры препятствий для собак высотой в холке менее 42 сантиметров)

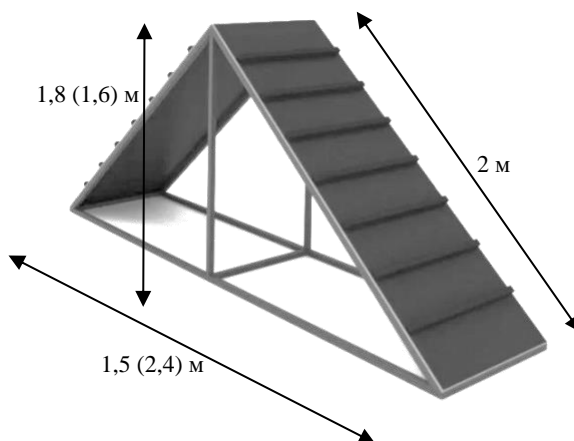
Легкоатлетический барьер: высота – 0,75 (0,3) м, ширина – 1 м.



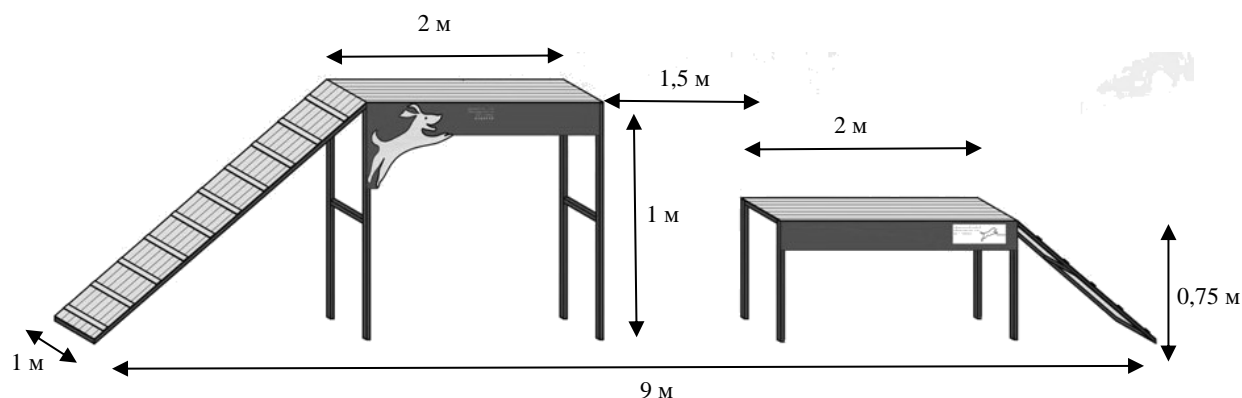
Глухой забор: высота 1,8 м, ширина – 2 м.



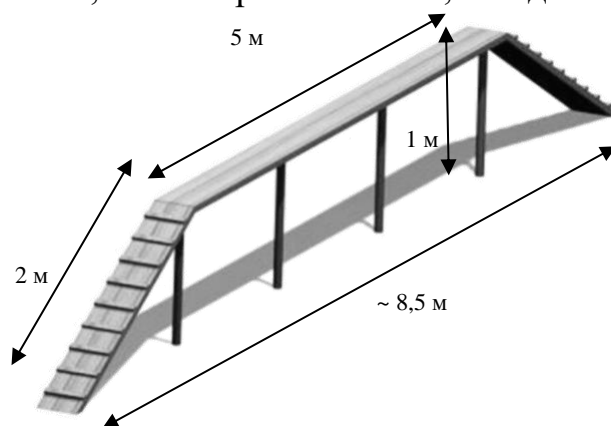
Наклонная стенка: высота – 1,8 (1,6) м, ширина – 1,5 м. Состоит из двух щитов шириной 1,5 м и высотой 2 м, скрепленных между собой. Щиты должны иметь поперечные планки сечением 20 x 15 мм на расстоянии 0,2 м друг от друга, начиная сверху.



Окоп: состоит из двух помостов, снабженных трапами.



Бум: препятствие состоит из бревна длиной 5 м с плоским верхом и двух трапов, высота над землей 1 м, ширина плоской части бревна и трапов не более 0,3 м. На верхнюю поверхность трапов набивают поперечные бруски сечением 0,30 x 0,15 см на расстоянии 0,2 м один от другого, начиная сверху.



Сквозная лестница: высота площадки над землей – 3 м, размер верхней площадки 1 x 1 м. Лестничный марш устанавливается под углом 45° к земле, ширина ступеней 0,2 м, высота между ступенями по вертикали – 0,25 м. С правой стороны лестничного марша на высоте 1 м от ступеней устанавливаются перила. Длина проекции лестницы на горизонталь 7 м.

