

## **ПРАВИЛА СОСТЯЗАНИЙ СОБАК ПО ДВОЕБОРЬЮ**

### **1. ОБЩИЕ ПОЛОЖЕНИЯ.**

**1.1.** Соростязания по дисциплине «Двоеборье» проводятся с целью выявления и улучшения рабочих качеств собак, выявления лучших подготовленных собак – обладателей выдающихся рабочих качеств, лучших специалистов по дрессировке, обмена и распространения опыта, популяризации дрессировки собак, а также популяризации собаководства в целом.

**1.2.** Дисциплина «Двоеборье» включает в себя состязания в выполнении упражнений на послушание, выборке предмета и защитно-караульной работе.

**1.3.** Дисциплина «Двоеборье» не имеет классов сложности.

**1.4.** В рамках одного состязания пара (проводник и собака) выступает в обоих разделах, при этом выступление пары начинается с упражнений на послушание или упражнения «выборка».

**1.5.** По дисциплине «Двоеборье» возможно проведение как квалификационных, так и сертификатных состязаний с присвоением САСТ/ЧРКФ/ПКР/ЧР и титулов по породам.

**1.6.** Во всех общих случаях, касающихся организации мероприятий, выдачи рабочих сертификатов, присвоения титулов и титульных сертификатов, которые не описываются данными правилами, следует руководствоваться положениями РКФ:

«О проведении тестирований, испытаний и состязаний собак (кроме испытаний и состязаний охотничьих собак);

«О порядке присвоения титулов по результатам состязаний (кроме состязаний охотничьих собак);

«О порядке оформления сертификатов по рабочим качествам собак (кроме охотничьих собак)».

### **2. УЧАСТНИКИ СОСТЯЗАНИЙ.**

#### **2.1. Условия допуска проводников.**

**2.1.1.** К участию в состязаниях допускаются проводники, достигшие возраста 14 лет на день проведения состязаний.

**2.1.2.** Порядок допуска к мероприятию физических лиц, не достигших на момент проведения мероприятия совершеннолетия (18 лет).

В случае допуска к участию в мероприятии несовершеннолетнего лица организаторы не берут и не несут ответственность за последствия такого участия для несовершеннолетних, в том числе для их физического и/или психического здоровья, а также за причинение несовершеннолетним материального, морального ущерба и/или вреда их жизни и здоровью либо иного вреда (ущерба).

Организаторы мероприятия должны предупредить несовершеннолетних,

а также их родителей, опекунов или попечителей о возможности наступления для них любых неблагоприятных последствий во время участия в мероприятии.

Несовершеннолетние лица, ввиду их особого правового статуса как субъектов права, могут допускаться к участию в мероприятии только с согласия организаторов и при соблюдении несовершеннолетними правил по дисциплине и правил проведения мероприятий, а также мер безопасности и следующих условий:

1) наличие документа, удостоверяющего возраст несовершеннолетнего лица (паспорт или свидетельство о рождении);

2) несовершеннолетнее лицо должно находиться на территории проведения мероприятия только в сопровождении родителей, опекунов (попечителей) или лиц (представителей), имеющих нотариально оформленную доверенность от родителей, опекунов или попечителей;

3) родители, опекуны (попечители) или представители до начала мероприятия должны подписать в секретариате информированное согласие на участие несовершеннолетнего лица в мероприятии.

## **2.2. Условия допуска собак.**

2.2.1. Минимальный возраст собак – 18 месяцев. Возраст определяется на день проведения состязаний.

2.2.2. К участию допускаются только собаки тех пород, которые перечислены в Приложении в Таблице 1.

2.2.3. Для участия в состязаниях в квалификационной книжке собаки должна быть отметка о прохождении состязаний по дисциплине «ОКД-мастер» с результатом не ниже 2 степени и по дисциплине «ЗКС-мастер» с результатом не ниже 2 степени.

2.2.4. Все пары, выступавшие до **1 марта 2022** года в состязаниях по ОКД и ЗКС и имеющие результат не ниже 2 степени, имеют право выступать на состязаниях по «Двоеборью».

2.2.5. Пустующие суки могут принимать участие в мероприятиях, но должны выступать последними и содержаться отдельно от других участников до момента выхода в ринг. Опробование препятствий для пустующих сук допускается только непосредственно перед их выступлением в ринге «преодоление препятствий». Проводник обязан уведомить организаторов о пустующей суке заблаговременно. Организаторы должны уведомить участников о месте размещения пустующих сук.

2.2.6. Суки после родов не допускаются к участию ранее, чем через 8 недель после щенения.

2.2.7. Беременные суки не допускаются к участию, если на дату проведения мероприятия осталось менее 4-х недель до даты предполагаемых родов.

2.2.8. Все собаки должны иметь ветеринарные документы установленного образца с отметкой о вакцинации от бешенства, действительной на момент проведения мероприятия.

2.2.9. Собаки с признаками заболеваний к участию во всех мероприятиях не допускаются. Решение об отстранении принимается главным врачом

совместно с главным судьей мероприятия.

2.2.10. Если у судьи в момент выступления пары возникают сомнения в поведении собаки и ее состоянии, он должен сообщить об этом главному судье состязаний. Главный судья осматривает собаку и, при необходимости, приглашает ветеринарного специалиста. Решение о возможности продолжения выступления собаки принимает главный судья.

2.2.11. Если главный судья принял решение о продолжении выступления пары, то пара повторно выполняет упражнение, во время которого произошел инцидент. Штрафные баллы, набранные за данное упражнение до остановки выступления, не учитываются.

### **2.3. Экипировка проводника.**

2.3.1. Проводник выступает в обуви по сезону и опрятной спортивной одежде.

2.3.2. Допускается выступление в дрессировочном жилете, надетом поверх спортивной одежды.

2.3.3. Стартовый номер должен быть закреплен таким образом, чтобы независимо от способа фиксации он был отчетливо виден.

2.3.4. Запрещено вносить в ринг лакомство и любые посторонние предметы за исключением поводка. За нарушение данного пункта следует дисквалификация проводника.

### **2.4. Экипировка собаки.**

2.4.1. Во время работы в ринге собаки находятся только в мягких ошейниках, без медалей и жетонов. Ошейники с ручками и шлейки не допускаются. Дополнительно разрешается наличие на собаке противоблошиного ошейника.

2.4.2. Строгие или электронные ошейники, любые другие устройства, корректирующие поведение собаки, запрещены.

Также запрещены муляжи любых электронных или механических устройств.

2.4.3. Данные правила действуют на всей территории мероприятия с момента его начала и до его окончания.

2.4.4. В целях обеспечения безопасности участников и зрителей все собаки, находящиеся вне рингов и вне зон ожидания между рингами, должны быть на коротких поводках и в намордниках.

## **3. МЕСТО ПРОВЕДЕНИЯ СОСТЯЗАНИЙ.**

### **3.1. Общие требования к месту проведения состязаний.**

#### *3.1.1. Общие замечания.*

Место проведения мероприятия включает в себя: непосредственно место для выполнения упражнений, зону для разминки собак, межринговые пространства, места для публики, парковку, наградную зону.

#### *3.1.2. Температурный режим.*

Состязания проводятся на открытом воздухе при температуре воздуха не ниже  $-10^{\circ}\text{C}$  и не выше  $+25^{\circ}\text{C}$ .

В случае незначительного (не более  $5^{\circ}\text{C}$ ) превышения разрешённых максимальных значений, главный судья имеет право перенести время выполнения упражнений на раннее утро и/или поздний вечер.

### *3.1.3. Продолжительность мероприятия.*

Продолжительность проведения мероприятия ограничивается длиной светового дня и разрешенной нагрузкой на судей/специалистов, занятых на мероприятии.

Не допускается выполнение упражнений на асфальтовом или бетонном покрытии.

### *3.1.4. Разметка.*

Место проведения состязаний должно быть правильно размечено (любым способом) и разделено на зоны, указанные в п. 3.1.1.

Место выполнения упражнений должно быть разделено на ринги и размечено в соответствии со схемами, приведенными в Приложении.

Количество рингов и порядок их расположения, а также количество и расположение препятствий определяются главным судьей.

Порядок расстановки препятствий определяет главный судья непосредственно до начала официально назначенного опробования препятствий.

### *3.1.5. Осмотр места проведения.*

3.1.5.1. До начала состязаний главный судья состязаний (далее – главный судья) совместно с представителем организатора состязаний (далее – организатор) проводит осмотр места проведения на соответствие представленных препятствий, амуниции помощников и оборудования требованиям правил, также они осматривают ринги на наличие необходимой разметки.

3.1.5.2. Выявленные недостатки должны быть устранены до начала проведения мероприятия.

3.1.5.3. Все незначительные и непротиворечащие настоящим правилам замечания по состоянию препятствий и оборудования, которые не были устранены, главный судья обязан отразить в отчете судьи.

3.1.5.4. Также до начала состязаний (не менее чем за день до начала мероприятия) главным судьей должны быть выбраны препятствия, которые будут использованы на мероприятии.

## **3.2. Требования к месту проведения упражнений на послушание.**

### *3.2.1. Размеры рингов.*

Минимальный размер каждого ринга  $20\text{ м} \times 30\text{ м}$ .

### *3.2.2. Оборудование.*

Организатор обязан предоставить:

- 1) секундомер;
- 2) стартовый пистолет с патронами;
- 3) комплект препятствий (п. 6.2.5);
- 4) предметы для апортировки – два комплекта деревянных гантелей весом 650 г;
- 5) предметы для обозначения «места» (2–3 штуки) – рюкзаки или спортивные сумки размером не менее (ш-д-в) 30 × 30 × 15 см, имеющие достаточный вес, чтобы неподвижно лежать на земле;
- 6) стол (стойка, тумба и т. п.) в ринге для размещения предметов для апортировки и вещей для обозначения места;
- 7) пластиковые тарелки для лакомства;
- 8) лакомство: куски диаметром в сечении приблизительно 5–6 см из вареного или сырого мяса, фарша, вареных колбасных изделий, пахучего сыра и т. п. Запрещены все виды костей, тушек птиц или животных, сырая свинина, копчености и солонина, хлебобулочные изделия.

### **3.3. Требования к месту проведения состязаний по защитно-караульной работе.**

#### *3.3.1. Размеры рингов.*

- 1) ринг выборки: 15 м × 30 м (с двумя отдельными зонами раскладки предметов для кобелей и для сук);
- 2) ринг охраны вещи: 10 м × 15 м;
- 3) ринг для блока упражнений «защитная работа»: 30 м × 50 м.

#### *3.3.3. Оборудование.*

Организатор состязаний обязан предоставить во все ринги секундомер и распечатанный текст настоящих правил.

#### *3.3.4. Оборудование и разметка ринга для упражнения «выборка».*

3.3.4.1. Место, где выполняется упражнение, должно иметь форму квадрата со сторонами 2 м × 2 м и быть хорошо обозначено (любым способом, не мешающим работе собаки и проводника). Разметка ринга приведена на Схеме 5.

3.3.4.2. В ринге необходимо иметь следующее:

- 2 комплекта из 6 предметов на каждого участника (деревянные, круглого сечения диаметром 3–4 см, длиной 20–30 см). Предметы не должны иметь собственного сильного запаха и следов использования: сколов, следов жевания и маркировки. Предметы для выборки предоставляются организатором и согласовываются с главным судьей. Все предметы на конкретных состязаниях должны иметь одинаковую форму и размер.
- Пластиковый контейнер, вмещающий 2 предмета для выборки.

#### *3.3.5. Оборудование и разметка ринга для упражнения «охрана вещи».*

3.3.5.1. Разметка ринга приведена на Схеме 6.

3.3.5.2. В ринге необходимо иметь:

- 1) фиксированный, хорошо укрепленный столб с прочной привязью и карабином, длина привязи – 3 м, использование металлического троса запрещено;
- 2) разметку, соответствующую Схемам, приведенным в Приложении;
- 3) вещи для охраны – 2–3 штуки, одинаковые для всех участников состязаний, которые предоставляют организаторы состязаний. В качестве предметов должны использоваться рюкзаки или спортивные сумки размером не менее (ш-д-в) 30 см × 30 см × 15 см, имеющие ручки (лямки) и достаточный вес, чтобы плотно лежать на земле;
- 4) переносное укрытие для проводника;
- 5) мягкий широкий ошейник шириной не менее 3 см с крепким сварным или цельным кольцом и прочной застежкой;
- 6) стол (стойка, тумба и т. п.) в ринге для размещения вещей для охраны;
- 7) пластиковые тарелки для лакомства;
- 8) лакомство: куски диаметром в сечении приблизительно 5–6 см из вареного или сырого мяса, фарша, вареных колбасных изделий, пахучего сыра и т. п. Запрещены все виды костей, тушек птиц или животных, сырая свинина, копчености и солонина, хлебобулочные изделия.

3.3.6. *Оборудование ринга для блока упражнений «защитная работа».*

3.3.6.1. Разметка ринга приведена на Схеме 7.

3.3.6.2. В ринге необходимо иметь:

- 1) укрытие для помощника;
- 2) стартовый пистолет с патронами к нему.

3.3.7. *Амуниция помощников судьи в защитном разделе.*

В каждом упражнении, где участвуют помощники судьи в защитном разделе (далее – помощник/помощники), они должны быть обеспечены защитной амуницией и стеками. Количество и качество снаряжения должно обеспечивать безопасность помощника. Амуниция должна быть в хорошем состоянии. Главный судья обязан проверить качество амуниции до начала состязаний.

## **4. ОБЩИЕ ТРЕБОВАНИЯ К ОРГАНИЗАЦИИ СОСТЯЗАНИЙ.**

### **4.1. Правила подачи заявок и проведения жеребьевки.**

#### 4.1.1. Правила подачи заявок.

Заявки на мероприятие заполняются проводниками или их представителями. Если проводник имеет своего представителя, в заявке помимо сведений о собаке и проводнике должны быть указаны сведения и о его представителе.

Заявка считается принятой после официального подтверждения о ее получении организатором.

#### 4.1.2. Правила жеребьевки.

4.1.2.1. В жеребьевке принимают участие только те проводники, чьи заявки приняты оргкомитетом состязаний до дня окончания регистрации.

4.1.2.2. Жеребьевка производится оргкомитетом по окончании приема заявок либо заочно в электронном формате, либо очно – в присутствии проводников или их представителей перед началом состязаний (не позднее, чем за 1 час до начала).

4.1.2.3. Стартовые номера получает сам проводник или его представитель. Порядок выдачи стартовых номеров определяется организатором.

## **4.2. Последовательность выполнения упражнений, способы выполнения упражнений.**

4.2.1. Последовательность выполнения упражнений определяется главным судьей. Установленный порядок должен соблюдаться всеми участниками состязаний.

4.2.2. Каждая пара сначала выполняет упражнения на послушание, которые по возможности должны проводиться в одном ринге (за исключением упражнения «преодоление препятствий»). Кроме того, до упражнений на послушание возможно выполнение упражнения «выборка».

4.2.3. До начала мероприятия должен быть проведен инструктаж для участников или их представителей, на котором главный судья должен довести до участников всю необходимую информацию.

4.2.4. До сведения участников должны быть доведены:

1) упражнения на послушание:

- порядок упражнений,
- схема движения рядом,
- способ посылы собаки за апортировочным предметом;
- начальное положение, порядок смены положений и способ подачи команд на комплексе,
- наименование и порядок преодоления препятствий,
- способ подачи команд в упражнении «место»;

2) защитно-караульная работа:

- порядок выполнения упражнений,
- способ фиксации собаки в упражнении «предотвращение побега, отношение к выстрелу, контратака, боковое конвоирование».

4.2.5. Также до сведения участников должно быть доведено местонахождение зоны разминки собаки перед стартом.

4.2.6. Вся эта информация также должна быть размещена на информационном стенде.

4.2.7. Если упражнения выполняются в одном ринге, то переход с места окончания одного упражнения на стартовую точку следующего осуществляется по команде судьи.

## **4.3. Прочие нормативные положения.**

4.3.1. Допускается параллельная работа рингов, при условии, что выступающие не мешают друг другу.

4.3.2. После разметки рингов их опробование проводниками запрещается. Исключение составляет ринг с препятствиями для упражнения «преодоление препятствий».

4.3.3. Во всех остальных случаях при попытке войти в ринг без разрешения судьи пара снимается с состязаний.

Если состязания проходят в несколько дней, то запрет действует все дни: с момента установки ограждения рингов и до полного снятия разметки после окончания мероприятия.

4.3.4. Официальная разминка, разминка собаки перед выступлением.

4.3.4.1. Запрещены все виды тренинга, кроме официальной разминки (если она объявлена организатором) на всей территории проведения мероприятия с момента начала мероприятия и до его окончания. Для отборочных и статусных мероприятий запрещено проведение тренингов в месте проведения мероприятий как минимум за 1 неделю (п. 1.3.11. положения РКФ «О проведении испытаний и состязаний собак (кроме испытаний и состязаний охотничьих собак)».)

4.3.4.2. Организатор может, но не обязан, выделить время для официальной разминки всех проводников до начала проведения состязаний. В этом случае до сведения участников заранее должно быть доведено расписание разминки. Официальная разминка проводится в строгом соответствии с порядком, объявленным организатором.

4.3.4.3. В обязательном порядке организатор должен выделить время для опробования снарядов и довести его расписание до сведения всех участников. Пустующие суки опробуют снаряды после окончания выступления в ринге преодоления препятствий всех остальных участников.

4.3.4.4. Непосредственно перед выступлением проводник может осуществить короткую разминку собаки в месте, указанном организатором.

4.3.5. В размеченной организатором зоне между рингами во время выполнения упражнений проводниками могут находиться только ожидающие своего выступления в смежных рингах проводники, члены судейской бригады, представители организатора мероприятия и официально зарегистрированные стажеры.

4.3.6. Если в описании отдельных упражнений нет специальных указаний о способе выполнения той или иной команды, то следует руководствоваться общими положениями о выполнении всех упражнений.

4.3.7. Если в описании отдельных упражнений нет специальных указаний о присуждении штрафных баллов, обнулении баллов за упражнение или снятии пары, то следует руководствоваться общими положениями о судействе всех упражнений.

4.3.8. Если произошел случай, не описанный в данных правилах, решение по нему принимает главный судья.

## **4.4. Общие правила прохождения упражнений.**

*4.4.1. Общие положения.*



4.4.1.1. Проводник имеет право войти в ринг только после разрешения судьи.

4.4.1.2. Всеми действиями проводника в ринге руководит судья.

4.4.1.3. Судья информирует проводника об окончании судейства каждого упражнения.

4.4.1.4. После демонстрации каждого упражнения проводнику разрешается оглаживание собаки, а также поощрение ее голосом. Поощрение лакомством и игра с собакой между демонстрациями упражнений не допускается, даже если проводник ожидает выхода в следующий ринг и находится в зоне между рингами.

4.4.1.5. Проводнику запрещается каким-либо образом механически воздействовать на собаку или ободрять собаку голосом во время выполнения упражнений.

4.4.1.6. Брать собаку за ошейник до выхода из ринга запрещено, за исключением момента отстегивания и пристегивания поводка.

4.4.1.7. В зоне ожидания между/перед рингами собака должна находиться в непосредственной близости от проводника в одном из положений (сидеть, стоять или лежать) и под полным его контролем. Не разрешается кормить, играть с собакой, выполнять трюки или оказывать давление на собаку. Собака может находиться как на поводке, так и без него.

За нарушение данного пункта судья имеет право вынести предупреждение или снять пару с состязаний.

4.4.1.8. Если физические особенности проводника не позволяют ему выполнять жесты предписанным образом или выполнять основную позицию предписанным образом, то он должен сообщить об этом главному судье соревнований до начала своего выступления.

#### *4.4.2. Начало и окончание упражнения.*

4.4.2.1. Выступление проводника начинается с доклада. Доклад производится при каждом входе проводника в ринг. Если несколько упражнений выполняются в одном ринге, то доклад производится только перед началом первого упражнения в этом ринге.

Проводник с собакой подходит к судье и останавливается на расстоянии около 2 м от него и докладывает, собака при этом находится в основном положении рядом с проводником.

Доклад должен состоять из представления проводника и собаки и сообщении о готовности к выполнению упражнений. Штрафные баллы во время доклада начисляются только при некорректном поведении собаки (собака не находится в основном положении, скулит, толкает проводника и т. п.).

4.4.2.2. Упражнения начинаются и заканчиваются в основном положении: проводник стоит ровно, обе руки опущены вдоль тела, собака при этом плотно (не далее 10–15 см) и параллельно сидит у левой ноги проводника, не прижимаясь и не заваливаясь на бок.

4.4.2.3. Все упражнения начинаются после того, как по указанию судьи проводник с собакой занимает основное положение в заранее обозначенной

стартовой точке.

4.4.2.4. Если собака находилась вне ринга на поводке, то при входе в ринг проводник обязан остановиться, снять поводок и убрать его в карман или пристегнуть через плечо или вокруг талии. Далее все передвижения в ринге осуществляются без поводка.

4.4.2.5. По окончании упражнения по распоряжению судьи проводник должен пристегнуть поводок перед тем, как выйти с собакой из ринга.

4.4.2.6. Если упражнения выполняются в одном ринге, то проводник не пристегивает собаку на поводок при переходе между стартовыми точками упражнений. В этом случае при переходе с одной стартовой точки на другую собака должна находиться под контролем проводника и следовать рядом с ним, не удаляясь от него на расстояние более одной длины корпуса.

#### *4.4.3. Команды и жесты.*

4.4.3.1. Команду голосом, команду жестом или команду голосом и жестом одновременно проводник должен подать сразу после указания судьи (задержка в подаче команды не может превышать 3 секунд). Если проводник не подает команды, то судья обязан подать сигнал на управление собакой.

4.4.3.2. Если собака не выполняет команду или не занимает требуемого правилами положения, проводник обязан в течение 3 секунд подать повторную команду, если иное не предусмотрено описанием конкретного упражнения. Повторные команды подаются проводником самостоятельно. Если проводник не подает команду, то судья обязан подать сигнал на управление собакой.

4.4.3.3. Команды, перечень которых определен в описании каждого упражнения, должны произноситься нормальным тоном, коротко и состоять из одного слова. В описании упражнений приведены возможные команды, но проводник может использовать другие голосовые команды. Они могут произноситься на любом языке, однако должны быть одинаковы для одних и тех же элементов упражнения.

4.4.3.4. Команды, которые в описании упражнений приведены в скобках, являются разрешенными, но не обязательными.

4.4.3.5. Команды жестом подаются проводником правой рукой в одинаковом темпе без прерывистых движений. Удержание жеста – не более 3 секунд. При опускании руки хлопки по бедру не допускаются. Проводник может использовать любые жесты, однако они должны быть одинаковы для одних и тех же элементов внутри упражнения. Разрешены только те команды жестом, которые указаны в описании упражнений. Замена иных команд жестами не допускается.

4.4.3.6. В блоке упражнений «защитная работа» разрешены одновременные команды жестом и голосом только для команд на подзыв и посыл на атаку. Во всех остальных случаях жесты считаются дополнительными командами.

4.4.3.7. В упражнении «выборка» допускается подача команды голосом и жестом при посыле собаки на выборку.

4.4.3.8. Допускается подача только двух повторных команд для

выполнения действия, которые штрафуются. Если собака не выполняет действие после одной нормативной и двух повторных команд, то все оставшиеся баллы за упражнение снимаются.

## 5. СУДЬИ СОСТЯЗАНИЙ.

### 5.1. Общие положения.

5.1.1. На крупных состязаниях может быть организована главная судейская коллегия, в состав которой входят: главный судья, главный секретарь, заместители главного судьи.

5.1.2. Время работы каждого судьи на мероприятии не должно превышать 8 часов (за исключением перерывов на отдых).

5.1.3. Если на состязаниях работает более одного судьи, каждый судья судит назначенные для него главным судьей упражнения у всех собак, заявленных на состязания.

5.1.4. Если на состязаниях заявлено больше 8 собак, то должны быть приглашены 2 помощника судьи в защитном разделе.

5.1.5. Если на состязаниях в блоке упражнений «защитная работа» работает более одного помощника судьи в защитном разделе, то каждый помощник работает на выбранных для него главным судьей упражнениях у всех собак, заявленных на состязания.

5.1.6. Права и обязанности главного судьи.

5.1.6.1. Главный судья обладает всей полнотой судейской власти и имеет право принимать любые решения в соответствии с настоящими правилами.

5.1.6.2. При обсуждении решений с членами судейской коллегии решающее слово остается за главным судьей.

5.1.6.3. Решение главного судьи является окончательным.

5.1.6.4. Главный судья несет ответственность за организацию судейства и качество работы всех судей.

5.1.6.5. Главный судья имеет право:

а) отложить начало состязаний, если место проведения не отвечает требованиям правил или нормам безопасности до устранения выявленных недостатков;

б) объявить перерыв в случае неблагоприятных метеорологических условий;

в) в случае необходимости перемещать судей с одного участка судейства на другой участок или осуществлять их замену;

г) дисквалифицировать на время состязаний проводников, их представителей и тренеров по основаниям, предусмотренным настоящими правилами;

д) снять собаку с состязаний, если она ему покажется больной или он заподозрит наличие травмы. То же самое распространяется на пожилых собак, явно демонстрирующих слабость, которые в силу своего возраста не могут выполнять упражнения предписанным образом.

5.1.6.6. Главный судья обязан:

а) проверить место проведения состязаний и принять все участки судейства на соответствие их требованиям правил и нормам безопасности, проверить наличие необходимого инвентаря и оборудования;

б) контролировать правильность судейства на участках, решать все

спорные вопросы по толкованию правил, рассматривать все поданные заявления и протесты и выносить по ним решения на основании настоящих правил;

в) немедленно отстранять от работы судей, уличенных в необъективном судействе или не справляющихся с судейством;

г) совместно с главным секретарем состязаний подготовить отчет о состязаниях.

5.1.7. Главный судья может осуществлять непосредственное судейство состязаний.

5.1.8. Перед началом состязаний главный судья организует совещание для судей разделов, судей в ринге и судей на упражнениях для согласования критериев судейства по всем упражнениям. Судьи в рингах обязаны выполнять решения, принятые на совещании. Принятые на совещании решения в обязательном порядке доводятся до проводников и/или их представителей на инструктаже.

## **5.2. Судьи разделов, судьи в ринге и судьи на упражнениях.**

5.2.1. В зависимости от числа участников состязаний, главный судья состязаний назначает судей, ответственных за каждый раздел: упражнения на послушание и защитно-караульная работа.

5.2.2. В каждом ринге может быть назначена судейская бригада числом до трех человек, в состав которой входят судьи на упражнениях. Судьи на упражнениях выполняют указание судьи в ринге и оценивают выполнение отдельных упражнений. Дополнительно в ринге могут работать судьи-стажеры, действиями которых руководит судья в ринге.

5.2.3. Судья раздела, судья в ринге, судья на упражнении обязаны:

а) перед началом состязаний получить необходимую для судейства документацию и инвентарь, проверить подготовку и оборудование ринга (участка для упражнения) на соответствие требованиям правил, своевременно доложить главному судье об имеющихся недостатках;

б) при наличии подчиненных судей и помощников провести с ними совещание и руководить их работой, следить за правильным внесением результатов в оценочный лист;

в) осуществлять судейство в ринге/судейство упражнения в соответствии с настоящими правилами и инструкциями, полученными на судейском совещании перед началом мероприятия;

г) руководить всеми действиями проводника в ринге, в случаях, указанных в описании упражнения;

д) незамедлительно сообщать главному судье состязаний обо всех спорных ситуациях, снятиях, дисквалификациях собаки или проводника и поданных протестах;

е) обеспечить своевременную сдачу оценочных листов в секретариат состязаний;

ж) по окончании состязаний сдать полученный инвентарь.

5.2.4. Судья при участниках.

На соревнованиях должен быть назначен судья при участниках. В данной

роли может выступать как аттестованный по дисциплине судья, так и стажер.

Судья при участниках обязан:

а) обеспечивать связь между проводниками, их представителями и судьями;

б) перед началом состязаний получить у главного секретаря порядок стартов, а также иную документацию и необходимый инвентарь;

в) перед началом состязаний проверить зону ожидания на соответствие правилам и в случае обнаружения несоответствия доложить об этом главному судье;

г) доводить до сведения участников распорядок состязаний, время начала выступлений, изменения в распорядке проведения состязаний, информировать проводников и их представителей о решениях организатора и главного судьи, имеющих отношение к участникам;

д) обеспечить ознакомление участников со схемой расположения рингов;

е) контролировать своевременное прибытие проводников с собаками в зону ожидания;

ж) выпускать проводников на старт в строгом соответствии с порядком стартов;

з) подавать сигнал к вызову очередного участника, а в случае неявки проводника в течение двух минут с момента его вызова в предстартовую зону выводить на старт очередного участника;

и) проверять одежду и обувь проводников, экипировку собак, инвентарь и оборудование на соответствие правилам;

к) в случае несоответствия одежды, обуви спортсмена, экипировки собаки, инвентаря и оборудования правилам сообщать проводнику о необходимости устранения этого несоответствия и не допускать проводника на старт до устранения недостатков;

л) в случае неустранения в течение двух минут проводником несоответствий одежды, обуви, экипировки собаки, инвентаря и оборудования правилам, выводить на старт очередного участника и доложить главному судье о произошедшем;

м) вести учет проводников, допущенных к старту и не явившихся на старт;

н) контролировать поведение участников в зоне ожидания.

5.2.5. На квалификационных состязаниях после выступления пары судья может дать краткий комментарий о выступлении пары. Комментарий дается в ринге лично проводнику. При этом проводник с собакой должны находиться в ринге до окончания комментария. Собака может находиться в любом положении (сидеть, стоять, лежать) и должна быть под контролем проводника.

## **6. ВЫПОЛНЕНИЕ УПРАЖНЕНИЙ НА ПОСЛУШАНИЕ.**

### **6.1. Набор упражнений на послушание.**

Демонстрируются следующие упражнения:

1) апортировка, предмет предоставляется организатором;

- 2) место, предмет для обозначения места предоставляется организатором, расстояние до предмета – 25 м;
- 3) комплекс, расстояние для управления – 25 м;
- 4) движение рядом с проводником;
- 5) преодоление препятствий: 3 препятствия, 1 попытка на преодоление каждого препятствия.

## **6.2. Описание упражнений на послушание.**

### *6.2.1. Упражнение «апортировка».*

Команды: («Рядом»), «Апорт» (и жест правой рукой), «Дай», («Рядом» в случае фронтальной посадки).

Апортировочные предметы, предоставленные организатором, должны находиться внутри ринга на столе (стойке и т. п.), который располагается при входе в ринг. Требования к предметам приведены в п. 3.3.

Способ посылы собаки за апортировочным предметом: голосом или жестом определяет главный судья до начала состязаний.

Если проводник подает команду отличным от указанного способом, то упражнение считается невыполненным.

По указанию судьи проводник подходит к столу и выбирает апортировочный предмет для работы.

Собака при этом либо сопровождает проводника, двигаясь рядом с проводником, либо фиксируется в любом положении внутри ринга.

Ознакомление собаки с предметом (обнюхивание, взятие в пасть) не допускается.

По указанию судьи проводник с собакой переходят на стартовую точку и занимают основное положение.

По команде судьи проводник бросает предмет на расстояние не менее 10 м от себя. Собака должна спокойно сохранять основную позицию до момента подачи команды на апортировку.

Фиксирующая команда до выброса предмета и до посылы на поднос предмета не допускается.

После выдержки в 3 секунды по сигналу судьи проводник одновременно командой «Апорт» и жестом посылает собаку за предметом.

Собака должна быстро и по кратчайшей траектории подбежать к брошенному предмету, взять его в пасть, вернуться к проводнику по кратчайшей траектории и сесть с предметом у левой ноги. Допускается посадка собаки перед проводником.

Темп движения собаки к предмету и возвращения к проводнику должен быть одинаковый. Замедленное, неохотное выполнение упражнения штрафуются.

После подноса предмета и принятия собакой основного положения, примерно через 3 секунд, по команде судьи проводник подает команду «Дай» и забирает предмет у собаки.

В случае посадки собаки перед проводником, последний по указанию судьи после выдержки примерно в 3 секунды, забирает предмет у собаки

и самостоятельно подает команду «Рядом», после которой собака должна сесть рядом у левой ноги проводника. Допускается занятие основного положения как через обход проводника, так и прыжком.

Судья объявляет об окончании упражнения.

Если предмет был брошен на недостаточное расстояние, выпал из рук проводника или был брошен таким образом, что это может помешать работе другой собаки в соседнем ринге, судья должен дать указание на повторный бросок предмета. Проводник должен зафиксировать собаку командой на точке старта в положении «сидеть», подобрать предмет и занять основное положение. Команда, поданная собаке на принятие основного положения, не штрафует.

Повторный бросок предмета по инициативе проводника не допускается.

Если собака сорвалась с места до команды на поднос предмета, то проводник может, но не обязан, подать команду на поднос предмета вслед собаке. При этом начисляется штраф за «отсутствие выдержки».

Если собака не принимает положение сидеть при подносе предмета, проводник обязан подать команду на принятие положения «сидеть» или на принятие основного положения. При этом он должен быть оштрафован за повторную команду.

#### *6.2.2. Упражнение «место».*

Команды: («Рядом»), «Лежать», «Место», «Ко мне» или жест правой рукой, «Место» (и жест правой рукой); «Сидеть» или «Рядом».

Схема разметки участка указана на Схеме 1. Разметка является ориентиром для судьи для оценки плотности укладки собаки у вещи.

Сбоку (справа или слева, по выбору судьи) на расстоянии 3 м от границы размеченного круга, в который укладывается собака, располагается пластиковая тарелка с лакомством. Расположение лакомства должно быть одинаковым для всех участников.

Способ подзыва собаки (голосом или жестом) объявляется судьей.

Также объявляется и способ посылы к вещи: либо голосом, либо голосом и жестом одновременно.

Вещи для обозначения места находятся при входе в ринг на отдельном столе (стойке и т. п.).

По указанию судьи проводник входит в ринг, подходит к столу и берет вещь для обозначения места. Собака при этом может сопровождать проводника, находясь рядом с ним, либо должна быть зафиксирована внутри ринга.

Далее вместе с собакой проводник занимает основное положение в стартовой точке.

По указанию судьи проводник укладывает собаку командой, затем по указанию судьи кладет около плеча собаки вещь, подает команду «Место» и по указанию судьи отходит от собаки на 25 м, останавливается и выполняет разворот, занимая положение лицом к собаке. Собака, находясь на месте, должна вести себя спокойно: не скулить, не переползать, не менять положение и не отвлекаться на лакомство.



После выдержки в 5 секунд, по команде судьи проводник подзывает собаку способом, определенным главным судьей. Выдержка отсчитывается с момента занятия проводником положения лицом к собаке.

Собака по первой команде должна быстро и по кратчайшей траектории подбежать к проводнику и принять основную позицию (допускается фронтальная позиция собаки при подходе, в этом случае проводник после паузы в 3 секунды должен самостоятельно командой перевести собаку в основное положение).

После выдержки в 5 секунд, по команде судьи проводник посылает собаку на место способом, определенным главным судьей. По команде проводника собака должна быстро и по кратчайшей траектории вернуться на место и занять позицию «лежать», не заваливаясь на бок, вплотную к вещи, обозначающей место.

Собака, находясь на месте, должна вести себя спокойно: не скулить, не переползать, не менять положение, не играть с вещью. Если собака не ложится в течение 3 секунд, проводник обязан подать повторную команду.

После выдержки в 5 секунд, по команде судьи проводник подходит к собаке (выдержка отсчитывается с момента укладки собаки), по команде судьи забирает вещь и усаживает собаку командой в основное положение. Подача фиксирующей команды до забора вещи штрафуются как повторная команда.

Если собака при поднятии вещи изменяет положение, то она штрафуются по соответствующему пункту. Величина штрафа зависит от степени изменения положения.

Судья объявляет об окончании упражнения.

По команде судьи проводник забирает вещь и относит ее на стол организаторов, собака может сопровождать проводника или находиться в фиксированном положении внутри ринга.

Если собака пытается схватить вещь зубами с момента взятия вещи со стойки и до возвращения вещи на стойку, то она должна быть оштрафована за игру с вещью.

Если проводник управляет собакой способом, отличным от указанного судьей, упражнение считается невыполненным.

Если собака отползает/отходит от вещи за пределы участка диаметром в 3 (1,5) м после отхода проводника, упражнение считается невыполненным.

Если собака срывается к вещи без команды проводника, то проводник может, но не обязан, подать команду на возвращение к вещи, которая не штрафуются. При этом собака штрафуются за отсутствие выдержки.

Если собака бежит к лакомству, пересекает окружность, обозначающую место в направлении лакомства и/или съедает лакомство, то упражнение считается невыполненным.

### *6.2.3. Упражнение «комплекс».*

Команды: («Рядом»), «Сидеть», «Лежать», «Стоять» или соответствующие жесты, «Рядом».

Проводник должен управлять собакой, находясь на указанном расстоянии

от неё.

Собака должна поменять положение 6 раз (каждая позиция занимает дважды из разных положений) и при этом не продвигаться в процессе выполнения всех смен положения далее, чем на 3 м от стартовой точки.

Порядок подачи команд определяется главным судьей до начала состязаний и должен быть одинаковым для всех участников.

Какие именно позиции занимаются по команде голосом, а какие – жестом, судья объявляет проводнику перед началом упражнения. Например, лежать и стоять – жестом, сидеть – голосом.

Исключение: начальное положение, которое занимает всегда по команде голосом.

Если проводник подает команды способом, отличным от указанного судьей, то упражнение считается невыполненным.

Схема разметки участка приводится на Схеме 2.

Проводник с собакой занимают основную позицию в стартовой точке.

По указанию судьи проводник фиксирует собаку в начальном положении и по указанию судьи отходит от нее на 25 м, останавливается, выполняет разворот, занимая положение лицом к собаке.

Если собака изменила положение при отходе проводника, но не сошла с места, проводник, остановившись на линии управления, после занятия основного положения лицом к собаке обязан привести собаку в требуемое положение командой голосом.

Если собака вернулась в правильное положение по первой команде, то она должна быть оштрафована за «изменение положения при отходе или подходе проводника». Дальнейшая команда штрафуетя как дополнительная.

Если собака при отходе проводника начала движение вслед за проводником и пересекла линию в 3 м, то упражнение считается невыполненным.

Если собака при отходе проводника начала движение и остановилась, не перейдя линию разметки в 3 м, то проводник после занятия положения лицом к собаке должен действовать следующим образом:

- если собака после остановки приняла начальное положение самостоятельно, проводник продолжает подавать команды в порядке, указанном судьей (начисляется штраф за расстояние, которое она преодолела + штраф по пункту «недостатки выдержки при отходе от проводника»).
- если собака после остановки находится в положении, отличном от начального, то проводник обязан привести ее в начальное положение командой голосом, а затем начать дальнейшее управление (пара штрафуетя по пункту «штраф за расстояние», которое она преодолела + за «изменение положения при отходе или подходе проводника»).

По сигналу судьи проводник начинает подавать собаке команды на изменение положения с выдержкой каждой позиции 3 секунды. Судья подает команду на каждую смену положения.

Собака должна изменять свое положение в соответствии с командами проводника.

Каждая смена положения должна быть выполнена собакой дважды. Собака должна по первой команде принять требуемое положение и не изменять его. При самостоятельном изменении собакой положения проводник должен вернуть ее в требуемое положение повторной командой, поданной тем же способом, который определил судья.

Если собака не занимает требуемое положение, проводник обязан подать дополнительную команду на смену положения тем же способом, каким была подана предшествующая невыполненная команда.

После того как собака заняла все требуемые положения, проводник по команде судьи должен вернуться к собаке, встать справа от собаки и подать команду голосом на принятие основного положения.

Судья сообщает об окончании выполнения упражнения.

Упражнение считается невыполненным, если:

- проводник управляет собакой не тем способом, который указан судьей;
- проводник нарушает указанную последовательность принятия положений.

#### *6.2.4. Упражнение «движение собаки рядом с проводником».*

Команда: «Рядом».

Подача команды «Рядом» разрешается при поворотах на месте, в начале движения и при изменении направления движения.

Движение рядом осуществляется по схеме, разработанной главным судьей. Маршрут должен быть одинаков для всех проводников.

Основные точки маршрута – старт, финиш, места поворотов и точки смены темпа – должны быть размечены.

В упражнении проверяются:

- повороты на месте – могут быть либо в начале, либо в конце схемы;
- движение обычным шагом – обязательно должно включать повороты направо, налево, разворот кругом и остановку;
- движение бегом (трусцой) – обязательно должно включать поворот направо или налево и остановку;
- движение медленным шагом – обязательно должно включать поворот направо или налево и остановку.

Участки движения с изменением темпа должны быть не меньше 20–25 шагов.

На месте все повороты и разворот кругом выполняются дважды. Участок для выполнения проводов и разворотов на месте может располагаться в любом месте маршрута на отрезке движения обычным шагом.

Движение по маршруту начинается по команде судьи.

Проводник должен двигаться в спортивной манере, повороты направо и налево должны выполняться под прямым углом, после разворота кругом проводник должен вернуться на ту же прямую, по которой следовал до

разворота.

Собака должна идти плотно и без принуждения рядом с проводником, не тесня его, сохраняя правильное положение у его левой ноги при различных темпах движения и при поворотах на протяжении всего маршрута.

Примерная ширина зазора между собакой и проводником на протяжении всего маршрута – 10–20 см (в зависимости от размера собаки). Плечо собаки находится около ноги проводника.

При остановках собака должна самостоятельно садиться у левой ноги проводника, параллельно с ним, плотно, не заваливаясь.

Во время выполнения упражнения проводник не должен оказывать на собаку никаких дополнительных воздействий головой, корпусом, руками или ногами.

В конце маршрута проводник с собакой останавливаются и принимают основное положение.

Судья объявляет упражнение законченным.

Таблица 3

### ДЕЙСТВИЯ ПРОВОДНИКА ПРИ ВЫПОЛНЕНИИ УПРАЖНЕНИЯ «ДВИЖЕНИЕ РЯДОМ С ПРОВОДНИКОМ»

Часть упражнения	Действия проводника
Прямолинейное движение	Перед началом движения проводник по сигналу судьи подает собаке команду и начинает движение. Проводник начинает движение энергичным шагом. Изменение темпа движения (переход на медленный шаг или бег) должно сопровождаться уменьшением или увеличением скорости движения соответственно.
Поворот на месте направо (1/4 круга)	Выполняется по команде судьи «Направо». Проводник подает собаке команду и поворачивается в сторону правой руки на 90°, не сходя с места. Собака по поданной команде, одновременно с проводником или чуть запаздывая, выполняет поворот. В конце поворота она должна занять корректное основное положение.
Поворот на месте кругом (1/2 круга)	Выполняется по команде судьи «Кругом». Проводник подает собаке команду и делает поворот в сторону правой руки на 180°, не сходя с места. Собака обходит проводника слева, сохраняя правильное положение у левой ноги. Собака по поданной команде, одновременно с проводником или чуть запаздывая, выполняет поворот. В конце поворота она должна занять корректное основное положение.

<p>Поворот на месте налево (1/4 круга).</p>	<p>Выполняется по команде судьи «Налево». Проводник подает собаке команду и делает поворот в сторону левой руки на 90°, не сходя с места. Собака по поданной команде, одновременно с проводником или чуть запаздывая, выполняет поворот. В конце поворота она должна занять корректное основное положение.</p>
<p>Поворот в движении кругом (1/2 круга).</p>	<p>Выполняется по команде судьи «Кругом». Проводник подает собаке команду и делает поворот в сторону правой руки на 180°. Собака обходит проводника слева, сохраняя правильное положение. По окончании разворота собака продолжает движение рядом с проводником.</p>

#### 6.2.5. Упражнение «преодоление препятствий».

Виды препятствий: глухой забор – 1,8 м, горка – 1,8 м, легкоатлетический барьер с жестко закрепленной планкой – 0,75 м, бум, окоп, лестница.

Горизонтальные и наклонные поверхности препятствий (бум, окоп) должны иметь нескользкое покрытие.

Легкоатлетический барьер не должен быть вкопан или закреплен на земле.

Описание препятствий приведено на Схеме 14.

Главный судья определяет из предоставленного организатором списка препятствия, которые должны быть преодолены. При этом среди выбранных препятствий должно быть, как минимум, по одному препятствию из каждой группы.

Способы преодоления препятствий разделяются на три группы:

1-я группа – опорные прыжки: глухой забор, горка;

2-я группа – безопорные прыжки: окоп, легкоатлетический барьер с жестко закрепленной планкой;

3-я группа – движение по препятствию: бум, лестница.

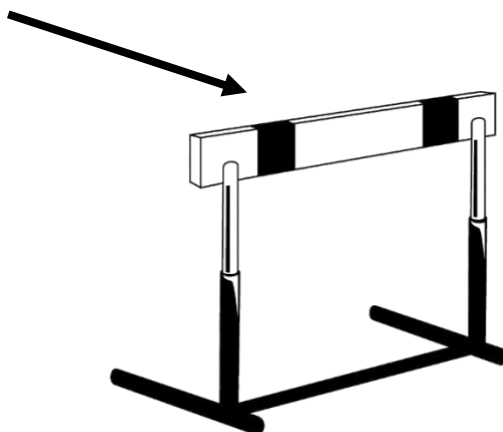
Очередность преодоления препятствий на маршруте определяет главный судья и оповещает участников на инструктаже до начала состязаний.

Также судья определяет каким способом будет осуществляться посыл на препятствие: голосом или голосом и жестом.

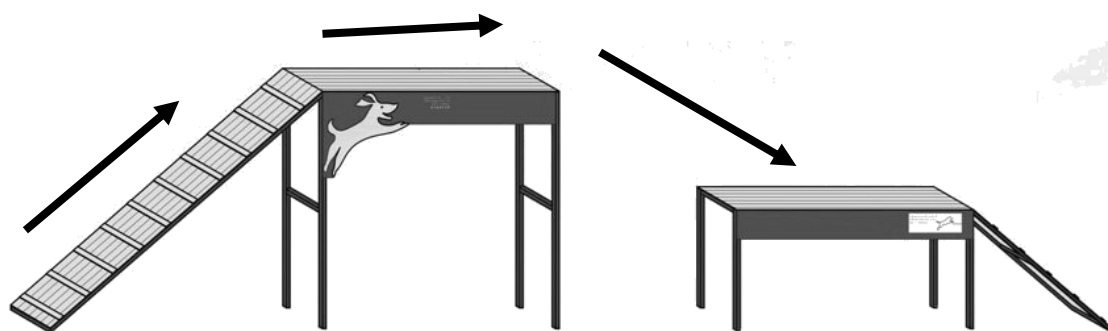
Порядок преодоления препятствий и способ управления собакой должны быть одинаковы для всех пар.

Перед первым препятствием должна быть размечена зона не менее 3 м длиной, откуда проводник имеет право послать собаку. Между препятствиями расстояние должно быть таким, чтобы собака могла спокойно сойти с препятствия, затем принять основную позицию, перейти к следующему препятствию и быть выслана на препятствие, т. е. около 5 м.

Направление движения собаки через легкоатлетический барьер:



Направление движения собаки при прыжке через окоп.



Команды: «Рядом», команда на преодоление препятствия или команда и жест, «Рядом / Ко мне», («Рядом», если собака приходит после подзыва во фронтальное положение).

Преодоление всех указанных главным судьей препятствий обязательно. Разрешается только одна попытка преодоления каждого препятствия.

Попыткой является:

- касание лапами трапов препятствий без последующего входа на препятствие или спрыгивание с препятствия до достижения сходного трапа;
- касание барьера или забора собакой без прыжка;
- преодоление препятствия не в том направлении;
- опрокидывание легкоатлетического барьера;
- проход под планкой л/а барьера.

Выполнение упражнения начинается после объявления проводнику маршрута движения, способа управления и последовательности преодоления препятствий.

Проводник с собакой располагаются в стартовой точке в основном положении.

По указанию судьи проводник начинает движение по маршруту, останавливается в основном положении в трехметровой зоне перед первым препятствием и по сигналу судьи посылает собаку на препятствие.

После преодоления препятствия собакой, проводник, обойдя препятствие

с правой стороны, подзывает собаку для принятия основного положения, а потом по команде «рядом» начинает движение к следующему препятствию.

Перед каждым препятствием проводник с собакой должны принять основное положение в размеченной зоне.

После преодоления последнего препятствия проводник подзывает собаку в основное положение.

Судья объявляет об окончании упражнения.

Легкоатлетический барьер собака должна преодолеть безопорным прыжком, не касаясь его.

Глухой забор собака преодолевает опорным прыжком. Спуск осуществляется по наклонному трапу.

На горку собака взбегает по входному трапу, преодолевает конек и спускается по сходному трапу. Штрафуется запрыгивание на входной трап сбоку.

При преодолении глухого забора, горки и легкоатлетического барьера проводник может обойти препятствие только после того, как собака преодолет самую высокую точку препятствия.

На бум собака поднимается по трапу, быстро проходит по буму и сходит по трапу с другой стороны. Спрыгивание со сходного трапа вбок штрафуются, также штрафуются запрыгивание на входной трап сбоку.

Если собака спрыгивает с бума до достижения сходного трапа, то препятствие считается непройденным.

Окоп собака преодолевает, поднимаясь на его высокий помост по наклонному трапу, и сразу перепрыгивает на низкий, далее без задержки спускается по наклонному трапу. Собака должна коснуться наклонных трапов при входе и на сходе с препятствия двумя передними лапами. Спрыгивание со сходного трапа вбок или спрыгивание со второй площадки окопа штрафуются, также штрафуются запрыгивание на входной трап сбоку.

Если собака спрыгивает с первой площадки окопа, то препятствие считается непройденным.

На лестницу собака поднимается по ступенькам до площадки наверху, и так же по ступенькам спускается вниз. Спрыгивание собаки с высоты более 0,5 м при возвращении штрафуются.

При преодолении бума, окопа, лестницы проводник следует вдоль препятствия позади собаки или рядом с ней.

Оказывать собаке какую-либо механическую помощь при преодолении препятствий не разрешается.

Если проводник нарушил способ управления собакой при посыле на какое-либо препятствие, упражнение считается невыполненным.

## **7. «ВЫБОРКА» И «ЗАЩИТНО-КАРАУЛЬНАЯ РАБОТА». ВЫПОЛНЕНИЕ УПРАЖНЕНИЙ.**

### **7.1. Набор упражнений.**

7.1.1. Демонстрируются следующие упражнения:

- 1) выборка с вариантами раскладки, один пуск;

- 2) охрана вещи, сектор охраны 150°;
- 3) внезапное нападение;
- 4) предотвращение побега, отношение к выстрелу, контратака, боковое конвоирование;
- 5) лобовая атака, конвоирование сзади, отражение нападения, боковое конвоирование.

7.1.2. Упражнения 3–5 выполняются единым блоком «защитная работа» и всегда в едином порядке: «внезапное нападение», «предотвращение побега, отношение к выстрелу...», «лобовая атака...». Этот блок упражнений всегда идет последним.

7.1.3. Главный судья определяет в каком порядке будут следовать упражнения:

«выборка» – «охрана вещи» – «защитная работа»,  
или «охрана вещи» – «выборка» – «защитная работа»,  
или «охрана вещи» – «защитная работа» (если «выборка» выполнялась до упражнений на послушание).

7.1.4. Порядок определяется главным судьей до начала состязаний и должен быть одинаковым для всех проводников.

## **7.2. Описание упражнений.**

### *7.2.1. Упражнение «выборка, с вариантами раскладки, один пуск».*

Команды: («Рядом»), «Нюхай», «Ищи» (и жест), «Дай», («Рядом» в случае фронтальной посадки при возвращении).

Размечается две зоны для раскладки предметов: для сук и кобелей. Пустующие суки работают в зоне для сук и выступают последними.

Помощники: минимум 5 человек.

Выборка производится из пяти предметов.

Возможные схемы раскладки предметов определяет главный судья до начала состязаний. Схема должна быть одинакова для всех участников. Возможные схемы раскладки приведены на Схеме 4.1.

Предмет для поиска на раскладке может располагаться в любом месте. Решение о том, где он располагается на каждом пуске, принимает судья в ринге/судья на упражнении.

Разрешается один пуск собаки на выборку предмета.

Время выборки – 1 минута – отсчитывается с момента пересечения собакой линии выборки. Время засекает секундомером помощник судьи. Он же сигнализирует судье о приближении времени окончания работы (за 10 секунд до истечения времени) и об окончании времени выборки.

Время выборки заканчивается либо после объявления судьи об окончании работы, либо после того, как собака вынесла предмет из размеченного квадрата.

Запах на предметы наносится помощниками судьи в ринге руками не менее одной минуты на каждый предмет. 4 помощника наносят запах каждый на свой предмет, пятый помощник натирает 2 предмета (предмет для выборки и ознакомительный). Помощникам предметы выдаются при помощи щипцов, пластиковых стаканчиков или плотной материи.



После разрешения судьи проводник входит в ринг с собакой, следующей по команде «рядом», останавливается перед судьей и докладывает о готовности к упражнению.

После доклада о готовности к состязаниям проводник сообщает судье о том, из какого сектора он будет производить пуск собаки.

По указанию судьи проводник вместе с собакой разворачиваются спиной к месту раскладки предметов и ожидают дальнейших указаний. Собака должна находиться в положении «сидеть».

Проводник не должен видеть, где располагается предмет, предназначенный для выборки. За секретность несет ответственность судья в ринге и его помощники.

Предметы раскладываются помощниками на участке 2 м × 2 м на расстоянии примерно 20–30 см один от другого. Шестой «ознакомительный» предмет передается проводнику после того, как он расположится на линии старта, тем же помощником, который натирал ознакомительный предмет.

По указанию судьи проводник забирает контейнер и далее направляется к выбранной стартовой точке. Собака должна двигаться рядом с проводником, находясь под полным его контролем и не удаляясь от проводника на расстояние более половины корпуса. Проводник устанавливает контейнер в удобное место и подает команду на принятие основного положения.

По сигналу судьи о начале упражнения помощник, натиравший ознакомительный предмет передает его проводнику. Проводник дает собаке ознакомиться с предметом. Способ ознакомления собаки с запахом – с земли или с руки. Проводник имеет право взять ознакомительный предмет в руки.

Проводник имеет право подать собаке одну команду на ознакомление с предметом. Все остальные команды на ознакомление считаются как повторные. Время ознакомления собаки с запахом – максимум 1 минута (отсчитывается с момента подачи команды).

За 10 секунд до окончания времени ознакомления с предметом судья обязан предупредить проводника о приближении времени окончания ознакомления с предметом.

После того как судья объявил об окончании времени ознакомления, либо после прекращения ознакомления по желанию проводника, проводник убирает ознакомительный предмет в стоящий рядом контейнер.

После того как проводник убрал предмет в контейнер и принял основное положение, судья через 3 секунды подает сигнал о начале работы. Проводник командой «Ищи» и одновременно направляющим жестом посылает собаку на выборку. Использование жеста при посыле собаки на выборку необязательно.

Собака должна по первой команде проводника целеустремленно подбежать к предметам, выбрать предмет и взять его в пасть, затем самостоятельно (без команды на поднос предмета) поднести его к проводнику, приняв положение «сидеть» перед ним или рядом с ним в основном положении.

После подноса предмета и выдержки в 3 секунды, проводник по команде судьи подает команду «Дай» и забирает предмет у собаки.

В случае посадки собаки перед проводником, проводник по указанию

судья забирает предмет у собаки и самостоятельно подает команду на принятие основного положения.

После этого проводник кладет выбранный предмет в контейнер и занимает основное положение.

На этом упражнение считается оконченным.

Помощник судьи забирает контейнер и сообщает судье о результатах выборки предмета.

Судья объявляет о результатах выборки. По сигналу судьи проводник подает команду «рядом» и выходит из ринга.

Если собака бежит в зону выборки без команды проводника, то пара штрафуются по соответствующему пункту. Команда на выборку вслед необязательна. Начисляется штраф за срыв выдержки.

Если собака не находит зону раскладки, направляется в другую сторону или останавливается до зоны выборки и нюхает окружающие предметы, проводник по сигналу судьи (через 3 секунды после начала нежелательного действия) должен повторной командой направить ее в зону выборки. В этом случае пара должна быть оштрафована за повторную команду и недостаточно целеустремленную работу.

Команды в зоне выборки, побуждающие собаку работать, запрещены.

Если собака взяла предмет в пасть и прекратила дальнейшую работу, но не выходит из зоны выборки после окончания времени работы, проводник обязан позвать собаку. Пара должна быть оштрафована за повторную команду.

Если собака взяла предмет в пасть и прекратила дальнейшую работу, но не выходит из зоны выборки, проводник по указанию судьи должен подать команду на поднос предмета. Пара штрафуются за повторную команду.

В случае если собака поочередно берет в пасть предметы и бросает их, решение об окончании упражнения после истечения времени выборки (1 минута) объявляет судья.

Если собака вынесла предмет за пределы квадрата выборки, то предмет считается выбранным и повторный посыл на выборку запрещен.

Если по окончании времени пуска, собака не выбрала нужный предмет, проводник подзывает собаку к себе в основное положение. Упражнение считается невыполненным.

### *7.2.2. Упражнение «охрана вещи».*

Команды: («Рядом»), «Лежать», «Охраняй», «Рядом».

Для охраны вещи собака привязывается на крепкую привязь длиной 3 м. Предварительно в зоне охраны должна быть обозначена окружность, на которой должны быть размечены сектор охраны (полуокружность) и сектор работы помощников с углом у основания (место привязи) – 150°. Радиус окружности должен быть равен длине привязи.

На расстоянии 1,5 м от места привязи собаки, справа и слева от него, на линии привязи должны быть установлены пластиковые плоские тарелки, в которых уже лежит лакомство.

Ошейник, в котором собака выполняет упражнение, должен быть предварительно проверен судьей на предмет его надежности. В случае необходимости, организаторы могут предоставить ошейник паре для выполнения данного упражнения.

Укрытие для проводника располагается в 10 м от места привязи, на противоположной стороне от сектора, в котором работают помощники.

До начала мероприятия главный судья распределяет роли помощников: «первый» помощник угрожает и пытается напугать собаку перед тем, как взять вещь, а «второй» помощник пытается подкупить собаку лакомством и незаметно взять вещь. Помощники работают одинаково для всех участников.

До выхода проводника в ринг два помощника входят в ринг и располагаются на размеченных точках. Помощники должны стоять неподвижно до сигнала судьи.

После разрешения судьи проводник с собакой, двигающейся рядом с проводником, входят в ринг охраны и докладывают о готовности к упражнению. Проводник подходит к столу организаторов и берет вещь для охраны. Собака при этом находится в основном положении рядом с проводником.

После разрешения судьи пара входит в рабочую зону, отмеченную окружностью, подходит к привязи и принимает основное положение. По указанию судьи, проводник пристегивает собаку на привязь, убирает поводок из поля зрения собаки, а затем подает команду «Лежать». После укладки собаки привязь должна оставаться провисшей.

По сигналу судьи проводник кладет вещь у плеча собаки слева или справа с любой стороны; вещь должна располагаться так, чтобы не мешать работе собаки. Правильность укладки собаки и вещи контролирует судья упражнения.

По сигналу судьи проводник подает собаке одну команду «Охраняй» и быстрым шагом уходит в укрытие. После того как проводник начал движение в укрытие, ему запрещается останавливаться, поворачиваться, командовать или возвращаться к собаке. Помощник в ринге должен наблюдать за поведением проводника.

Через 5 секунд после того как проводник скрылся в укрытии, по сигналу судьи два помощника, одновременно двигаясь навстречу друг другу, доходят до противоположных конусов, разворачиваются, идут навстречу друг другу и останавливаются напротив собаки. Помощники двигаются на расстоянии примерно 1 м от границы сектора, не делая попыток взять вещь.

Собака должна внимательно следить за действиями помощников, но не проявлять агрессию.

По сигналу судьи «второй» помощник подбрасывает лакомство: не на вещь и не на собаку.

После подброса лакомства следует пауза 2-3 секунды, чтобы дать возможность собаке продемонстрировать свою реакцию. Собака должна спокойно отнестись к подброшенному лакомству, не проявлять интерес, и не покидать охраняемую вещь. Также разрешены активные действия без отхода от вещи (облаивание, выпады в сторону помощника, подбросившего лакомство).

По сигналу судьи «первый» помощник делает попытку напугать и прогнать собаку от вещи. При этом он не должен пересекать границу сектора, если собака активно охраняет вещь.

Допускаются замахы рукой/руками и/или угрожающие голосовые сигналы. Через 5-7 секунд активной работы по сигналу судьи «первый» помощник заканчивает работу, медленно и спокойно отступает по границе сектора в обозначенное место. Там он должен остановиться и повернуться спиной к собаке, убрав из ее поля зрения защитную амуницию. Собака, если она в процессе борьбы покинула вещь, должна немедленно вернуться к вещи.

Если собака осуществляет хватку помощника, он должен попытаться оттянуть ее от вещи к размеченной точке окончания своей работы. Собака должна самостоятельно прекратить хватку и вернуться к вещи. Если собака продолжает хватку, то по сигналу судьи помощник останавливается в размеченной точке и прекращает работу. Собака должна прекратить работу и вернуться к вещи.

Как только «первый» помощник останавливается, по сигналу судьи попытку взять вещь предпринимает «второй» помощник, не привлекая активно внимания собаки.

Если собака продолжает хватку/окарауливание «первого» помощника, не переключается на «второго» помощника или не возвращается к вещи, и «второй» помощник сдвигает вещь, то упражнение считается невыполненным.

Если собака переключается на активные действия в отношении «второго» помощника, либо продолжает находиться рядом с вещью, угрожая помощнику без отхода от нее, «второй» помощник прекращает свою работу и отступает по границе сектора в обозначенное место. Там он должен остановиться и повернуться спиной к собаке.

Если собака осуществляет хватку «второго» помощника, он должен попытаться оттянуть ее от вещи к точке окончания своей работы. Собака должна самостоятельно прекратить хватку и вернуться к вещи. Если собака продолжает хватку, то по сигналу судьи «второй» помощник останавливается у размеченной точки и прекращает работу.

Если собака осуществила хватку после того, как «второй» помощник взял вещь, но до того, как он ее сдвинул с места, «второй» помощник должен немедленно бросить вещь и продолжить оттягивать собаку к размеченной точке окончания своей работы.

Собака должна прекратить работу и вернуться к вещи в течение 3 секунд после остановки «второго» помощника и лечь возле нее, если она отходила от вещи в момент охраны.

По указанию судьи, через 10 секунд после окончания работы собаки и возвращения ее к вещи проводник возвращается к собаке и забирает вещь. Подача фиксирующей команды до забора вещи штрафуетя как повторная команда.

Если собака изменяет положение при поднятии вещи, она штрафуетя по соответствующему пункту.

После того как проводник забирает вещь он подает команду на принятие

основного положения.

Судья объявляет об окончании упражнения.

Проводник пристегивает поводок, отстегивает привязь, и по разрешению судьи уходит из ринга, собака при этом движется рядом с проводником.

Проводник должен оставить вещь на столе организатора.

Если собака продолжает хватку второго помощника и не прекращает ее в течение 5 секунд после его остановки, то упражнение считается невыполненным. Судья в этом случае подает сигнал проводнику на выход из укрытия. Проводник идет к собаке, останавливается примерно в 1,5 м от нее и подает команду на прекращение хватки. Если собака не прекращает хватку после второй команды, то собака снимается с состязаний.

### 7.2.3. Упражнение «внезапное нападение».

Команды: «Рядом»; «Рядом», («Фас»); («Аус»); «Рядом/Сидеть», («Два шага назад»).

Помощник находится в укрытии, расположенном в 25 м от проводника с собакой.

Проводник с собакой, двигающейся в положение «рядом» выходит на линию старта и останавливается в основном положении.

Судья объявляет о начале упражнения.

По указанию судьи проводник подает собаке команду на сопровождение и начинает движение в сторону укрытия. Пара проходит в сторону укрытия около 20 м. Собака должна двигаться рядом с проводником, под его контролем и не удаляться от проводника на расстояние далее, чем на половину корпуса.

По сигналу судьи из-за укрытия выбегает помощник и имитирует нападение на проводника (быстро движется к проводнику, производя угрожающие действия), при этом борьба между проводником и помощником не допускается.

Проводник должен остановиться, как только помощник выйдет из укрытия, и оставаться на месте до дальнейшего сигнала судьи. Он не может перемещаться с той точки, в которой оказался в момент выхода помощника из укрытия.

Собака самостоятельно или по команде проводника (проводник подает команду самостоятельно) должна атаковать помощника и произвести крепкую хватку полной пастью. Помощник двигается по размеченному маршруту протяженностью не менее 7-8 шагов. В этот момент помощник наносит собаке 2 удара стеклом. Удары можно наносить только в область холки и лопатки. Удары по другим частям корпуса собаки запрещены. Проводнику не разрешается поощрять собаку голосом.

По указанию судьи, помощник прекращает борьбу. Собака должна прекратить хватку самостоятельно или по первой запрещающей команде (проводник подает команду самостоятельно после остановки помощника) и настороженно следить за помощником. Далее при работе проводник должен пользоваться только той же командой на прекращение хватки, что была использована впервые, иные команды штрафуются по пункту «недостатки

работы проводника» за искажение команды).

Команда на прекращение хватки должна быть подана не позже, чем через 3 секунды после остановки помощника. После прекращения хватки собака должна оставаться рядом с помощником, плотно и внимательно его охраняя (не должна удаляться от помощника далее, чем на 2 м) не менее 3-5 секунд.

По указанию судьи, проводник шагом направляется к собаке.

Если при подходе проводника к собаке в фазе охраны собака возобновляет борьбу с помощником, то по указанию судьи проводник должен остановиться и самостоятельно подать команду на прекращение хватки. Пара штрафует за повторную команду. После того как собака прекратит хватку, по указанию судьи проводник продолжает движение к собаке, подходит на требуемое расстояние и подает команду на принятие основного положения.

Если собака не прекратила хватку помощника по команде, допускается подача еще одной команды на прекращение хватки; если собака и ее не выполнила, то пара снимается с состязаний.

После принятия основного положения собакой, проводнику разрешается подать команду помощнику «два шага назад».

После выполнения помощником команды проводника судья объявляет об окончании упражнения.

*7.2.4. Упражнение «предотвращение побега, отношение к выстрелу, контратака, боковое конвоирование».*

Команды: («Ждать»), «Шагом марш», «Сидеть/Лежать (Ждать)», «Рядом», «Сидеть/Лежать», («Ждать/Охраняй»), («Аус»); («Аус»); «Рядом/Сидеть»; «Рядом», «Шагом марш», («Рядом»), «Стой», «Рядом».

По указанию судьи проводник командует помощнику перейти в заранее указанное судьей место, при этом до подачи этой команды проводник может подать фиксирующую команду собаке.

После остановки помощника проводник по сигналу судьи подает команду «рядом», переходит в точку старта упражнения и занимает основное положение.

Судья объявляет о начале упражнения.

Проводник фиксирует собаку командой в положении «сидеть» или «лежать» по выбору судьи (при этом допускается одна фиксирующая команда на ожидание) и уходит в укрытие.

Собака должна настороженно, не отвлекаясь, наблюдать за помощником.

По сигналу судьи, после того как проводник скроется в укрытии, помощник предпринимает попытку к бегству. Помощник должен пересечь линию окончания побега независимо от того, догнала его собака или нет.

Собака самостоятельно, без воздействия проводника, должна крепкой хваткой препятствовать бегству помощника и удерживать его. В момент хватки ассистент по команде судьи производит выстрел из стартового пистолета. Ассистент производит выстрел с дистанции 10 м от места работы собаки.

Если собака прекратила хватку помощника после выстрела, но возобновила хватку самостоятельно, она должна быть оштрафована за прекращение хватки после выстрела. Если для возобновления хватки

потребовалась команда проводника, то собака штрафует за прекращение хватки и дополнительную команду. Если потребовалась еще одна дополнительная команда на возобновление хватки, после которой собака так и не совершила хватку, упражнение считается невыполненным.

В момент выстрела проводник выходит на линию укрытия и останавливается. Помощник пересекает размеченную линию побега и останавливается.

После остановки помощника собака самостоятельно или по однократной команде должна прекратить хватку. После прекращения хватки собака должна оставаться рядом с помощником, плотно и внимательно его охраняя (не должна удаляться от помощника далее, чем на 2 м) не менее 3-5 секунд.

Далее, по указанию судьи, помощник нападает на собаку, не нанося ей ударов стеклом до хватки. Помощник только имитирует удары. Собака самостоятельно (без команды проводника) должна хваткой препятствовать нападению помощника. Когда собака схватила рукав, помощник переводит ее в положение сбоку от себя и начинает двигаться по прямой, оказывая на собаку давление. Помощник должен теснить всех собак в одном и том же направлении. После того как собака осуществила хватку, помощник наносит удары стеклом. Удары стеклом наносятся в область холки и по плечам собаки. Удары по другим частям корпуса собаки не допускаются. Удары должны наноситься с одинаковой интенсивностью всем собакам. Первый удар производится через 4-5 шагов, второй – через следующие 4-5 шагов в фазе давления. После второго удара должно быть продолжено дальнейшее теснение без ударов.

По указанию судьи, помощник прекращает борьбу. Собака должна самостоятельно или по первой команде проводника прекратить хватку помощника. После прекращения хватки собака должна оставаться рядом с помощником, плотно и внимательно его охраняя (не должна удаляться от помощника далее, чем на 2 м) не менее 3-5 секунд.

По указанию судьи проводник шагом направляется к собаке.

Если при подходе проводника к собаке в фазе охраны собака возобновляет борьбу с помощником, то по указанию судьи проводник должен остановиться и самостоятельно подать команду на прекращение хватки. Пара штрафует за повторную команду. После того как собака прекратит хватку, по указанию судьи проводник продолжает движение к собаке, подходит на требуемое расстояние и подает команду на принятие основного положения.

Если собака не прекратила хватку помощника по команде, допускается подача еще одной команды на прекращение хватки; если собака и ее не выполнила, то пара снимается с состязаний.

Подойдя вплотную к собаке, проводник подает команду на принятие основного положения.

После того как пара займет основное положение, по указанию судьи проводник подает собаке команду «Рядом» и вместе с собакой занимает позицию рядом с помощником так, чтобы собака находилась между ним и помощником.

Далее проводник по указанию судьи подает помощнику команду на

начало движения «Шагом марш» по направлению к судье. Допускается одна команда собаке на сопровождение.

Затем следует боковое конвоирование к судье (при конвоировании помощник находится слева от собаки). Собака должна следовать рядом с проводником, внимательно охраняя помощника.

Подойдя к судье на расстояние 2 м, проводник подает помощнику команду на остановку и останавливается сам. Собака должна занять основную позицию самостоятельно. Собака должна внимательно охранять помощника, не перемещаясь из заданной позиции.

Далее проводник докладывает о доставке конвоируемого.

Судья объявляет об окончании упражнения.

По указанию судьи проводник подает собаке команду «Рядом» и пара отправляется на точку старта следующего упражнения.

После того как проводник с собакой удалились на расстояние не менее 5-7 метров, судья дает распоряжение помощнику либо удалиться из ринга, либо перейти на точку выполнения следующего упражнения.

*7.2.5. Упражнение «лобовая атака, конвоирование сзади, отражение нападения, боковое конвоирование».*

Команды: «Рядом», («Сидеть/Ждать/Охраняй»), «Фас» (и соответствующий жест), («Аус»), «Рядом/Сидеть», «Рядом», «Шагом марш», («Аус»), «Рядом/сидеть», («Два шага назад»), («Сидеть/Охраняй»), «Рядом», «Шагом марш», «Стой», («Сидеть/Ждать/Охраняй»), «Рядом», «Рядом».

По команде судьи проводник с собакой переходят на стартовую точку выполнения упражнения. Собака движется по команде рядом. В стартовой точке пара занимает основное положение.

Судья объявляет о начале упражнения.

Разрешается дать фиксирующую команду собаке, при этом не разрешается удерживать собаку за ошейник.

По сигналу судьи из-за укрытия, расположенного на расстоянии не менее 25 м, появляется помощник в защитном рукаве, вооруженный стеклом. Произведя несколько привлекающих внимание собаки движений, он убегает от нее в противоположную сторону, и пробежав 10 шагов, разворачивается и бежит навстречу собаке, подняв над головой стек.

По указанию судьи проводник командой пускает собаку на задержание, а сам остается на месте. Подача команды на атаку обязательна. Не допускается сход со стартовой точки проводника до указания судьи.

По команде проводника собака должна активно двигаться в сторону помощника по прямой линии и контратаковать его, произведя полной пастью хватку за рукав. Запрещается подача повторных команд на атаку после первой хватки.

Помощник активно наступает на собаку, тесня ее, и наносит ей в ходе борьбы два удара стеклом по корпусу. Когда собака схватила рукав, помощник переводит ее из движения в положение сбоку от себя и начинает двигаться по прямой, оказывая на собаку давление. Помощник должен теснить всех собак в



одном и том же направлении.

Удары стеклом наносятся в область холки и по плечам. Удары по другим частям корпуса собаки не допускаются. Удары должны наноситься с одинаковой интенсивностью всем собакам. Первый удар производится через 4-5 шагов, второй – через следующие 4-5 шагов в фазе давления. После второго удара должно быть показано дальнейшее теснение без ударов.

По указанию судьи помощник прекращает борьбу. Собака должна прекратить хватку самостоятельно или по первой запрещающей команде и настороженно следить за помощником.

Команда на прекращение хватки должна быть подана не позже, чем через 3 секунд после остановки помощника. После прекращения хватки собака должна оставаться рядом с помощником, плотно и внимательно его охраняя (не должна удаляться от помощника далее, чем на 2 м) не менее 3-5 секунд.

По указанию судьи проводник шагом направляется к собаке.

Если при подходе проводника к собаке в фазе охраны собака возобновляет борьбу с помощником, то по указанию судьи проводник должен остановиться и самостоятельно подать команду на прекращение хватки. Пара штрафуются за повторную команду. После того как собака прекратит хватку, по указанию судьи проводник продолжает движение к собаке, подходит на требуемое расстояние и подает команду на принятие основного положения.

Если собака не прекратила хватку помощника по команде, допускается подача еще одной команды на прекращение хватки, если собака и ее не выполнила, то пара снимается с состязаний.

По команде судьи пара занимает исходное положение для конвоирования на расстоянии 5 шагов сзади от помощника. Перемещение осуществляется по команде «Рядом», перейдя в нужную точку, пара занимает основное положение. Затем по команде судьи, подав помощнику команду «Шагом марш», а собаке – команду на конвоирование, конвоирует помощника, двигаясь сзади и сохраняя начальное расстояние. Стек, используемый помощником для ударов, не забирается, но помощник должен держать его так, чтобы собака его не видела.

Помощник, пройдя не менее 10 шагов, резко разворачивается и пытается напасть на проводника. Собака должна пресечь эту попытку крепкой хваткой за защитный рукав. Помощник не наносит собаке ударов стеклом, а только имитирует их. Проводник при этом остается на месте.

По указанию судьи, после борьбы с собакой, делящейся не менее 5 секунд, помощник прекращает борьбу. После остановки помощника собака должна самостоятельно или по первой команде прекратить хватку помощника. После прекращения хватки собака должна оставаться рядом с помощником, плотно и внимательно его охраняя (не должна удаляться от помощника далее, чем на 2 м) не менее 3-5 секунд.

По указанию судьи проводник шагом направляется к собаке.

Если при подходе проводника к собаке в фазе охраны собака возобновляет борьбу с помощником, то по указанию судьи проводник должен остановиться и самостоятельно подать команду на прекращение хватки. Пара штрафуются за повторную команду. После того как собака прекратит хватку, по указанию судьи

проводник продолжает движение к собаке, подходит на требуемое расстояние и подает команду на принятие основного положения.

Если собака не прекратила хватку помощника по команде, допускается подача еще одной команды на прекращение хватки, если собака и ее не выполнила, то пара снимается с состязаний.

После принятия основного положения проводнику разрешается по сигналу судьи подать команду помощнику «два шага назад».

После выполнения помощником команды проводника, судья подает команду на обыск помощника. Перед тем как подойти к помощнику, проводник может подать фиксирующую команду собаке, которая не штрафует. Проводник должен обойти помощника сзади, похлопать его по плечам, забрать стек, находясь за спиной помощника, и вернуться к собаке.

После того как проводник вернется к собаке, он подает ей команду «Рядом» и вместе с собакой занимает положение рядом с помощником так, чтобы собака находилась между ним и помощником. Далее проводник подает помощнику команду на начало движения «Шагом марш» по направлению к судье. Допускается одна команда собаке на сопровождение.

Затем следует боковое конвоирование к судье (при конвоировании помощник находится слева от собаки). Собака должна следовать рядом с проводником, внимательно охраняя помощника.

Подойдя к судье на расстояние 2 м, проводник подает помощнику команду на остановку и останавливается сам. Собака должна занять основное положение самостоятельно. После остановки и занятия основного положения, перед тем как подойти к судье, проводник может подать собаке фиксирующую команду. Собака должна внимательно охранять помощника, не перемещаться из заданного положения.

Далее проводник идет к судье, докладывает о доставке конвоируемого и отдает судье стек, после чего по указанию судьи возвращается к собаке, занимает основное положение, командует собаке «Рядом», разворачивается на 180°, а затем по команде «рядом» проходит вперед 5-6 шагов, после чего останавливается. Собака при этом должна занять основное положение самостоятельно.

Судья объявляет об окончании упражнения.

По указанию судьи проводник берет собаку на поводок и выходит из ринга.

После выхода пары из ринга судья дает указание помощнику покинуть ринг.

## 8. ОЦЕНКА УПРАЖНЕНИЙ

### 8.1. Общие замечания.

#### 8.1.1. Общие положения.

8.1.1.1. Если пара продемонстрировала какое-либо упражнение с оценкой «0», то она может продолжать свое выступление.

8.1.1.2. Судейство упражнения начинается с того момента, как проводник заходит в ринг. Судейство заканчивается, когда судья объявляет «Упражнение окончено». Однако к проводнику или собаке могут быть применены меры дисциплинарного воздействия: снятие или дисквалификация, если инцидент произошел до выхода пары из ринга или на территории проведения состязания.

8.1.1.3. Штрафные баллы за поведение собаки при докладе начисляются за упражнение, перед которым выполняется доклад.

8.1.1.4. Если проводник не подает команды после сигнала судьи, то судья обязан подать сигнал на управление собакой, а проводник должен быть оштрафован по пункту «несвоевременное исполнение команды судьи».

8.1.1.5. Если проводник не подает команду, то судья обязан подать сигнал на управление собакой, а проводник должен быть оштрафован по пункту «отсутствие необходимого воздействия на собаку».

#### 8.1.2. Обнуление баллов за упражнение.

8.1.2.1. Все баллы, набранные за упражнение, обнуляются и упражнение считается невыполненным, если во время выполнения упражнения или сразу после окончания его выполнения происходят следующие инциденты:

8.1.2.1.1. Собака не выполнила требуемое после 3 поданных команд (1 обязательной и двух повторных).

8.1.2.1.2. Проводник взял собаку за ошейник до выхода из ринга, где демонстрировалось упражнение до объявления судьей окончания упражнения (обнуляется продемонстрированное им последнее перед инцидентом упражнение).

8.1.2.1.3. Проводник потрогал, погладил или подбодрил собаку голосом во время выполнения упражнения.

8.1.2.1.4. Собака попыталась перенаправить действия по защите на судью и секретаря, но была мгновенно остановлена командой проводника.

#### 8.1.3. Обнуление баллов за раздел

Если собака съедает корм на упражнении «охрана вещи», баллы за раздел «защитно-караульная работа» не начисляются. Сохраняются только баллы за упражнения на послушание и упражнение «выборка».

#### 8.1.4. Оценка поведения собаки.

Штрафные баллы за отклонения в поведении собаки начисляются в случае, если:

- собака длительное время скулит, свистит и подлаивает во время

выполнения упражнения или перед / во время занятия стартовой позиции;

- собака работает замедленно, без желания;
- собака работает под давлением (передвигается в позе подчинения, шарахается от проводника или от предмета/вещи);
- собака совершает хаотичные движения вокруг проводника или мечется вперед-назад при движении рядом с проводником;
- собака беспокойно себя ведет при выборе предмета для апортировки, вещи для упражнений «место» и/или «охрана вещи», при ожидании во время раскладки предметов на упражнении «выборка».

Штраф за отклонения в поведении собаки в каждом упражнении не должен превышать 3 баллов.

## 8.2. Оценка упражнений на послушание

Штрафные баллы, начисляемые при выполнении упражнений на послушание, приведены в Таблицах 4–8.

### 8.2.1. Упражнение «апортировка».

Максимальный балл – 20.

Упражнение считается невыполненным, если:

- проводник разрешает собаке ознакомиться с предметом (собака обнюхивает предмет или берет его в пасть);
- проводник подает фиксирующую команду перед выбросом апортировочного предмета;
- проводник посылает собаку за предметом способом, отличным от указанного судьей;
- собака не подносит предмет в течение 30 секунд;
- проводник самостоятельно принял решение о переброске апорта.

Фиксирующая команда при выборе апортировочного предмета или в момент, когда проводник идет за предметом при перебросе предмета, не штрафует.

Таблица 4

### Штрафные баллы за упражнение «апортировка»

Нарушение	Баллы
Каждая повторная команда	1
Собака беспокойна во время доклада (если он выполняется в этом ринге)	1
Недостатки выдержки перед посылом за апортом (скуление, переползание, изменение положения без схода с места)	1-3
Отсутствие выдержки	4
Собака роняет предмет, но подбирает его самостоятельно	1
Собака роняет предмет, но подбирает его по команде	3

Игра с предметом, поджевывание	1-3
Разный темп движения в сторону апортировочного предмета и в сторону проводника. Замедленные, неохотные движения	1-3
Некорректная позиция «сидеть» при подходе, неплотный обход проводника	1
Отсутствие посадки после подноса предмета	1
Сопrotивление при отдаче предмета	1-2
Недостатки работы проводника	см. п. 8.4
Оценка поведения собаки (п. 8.1.4)	1-3
Переброс предмета (за исключением случаев, когда предмет упал в зоне ринга, а потом укатился за его пределы, в этом случае за переброс предмета штраф не назначается)	1
Собака не остается в положении «сидеть» при отходе проводника за предметом для переброса	2

### 8.2.2. Упражнение «место»

Максимальный балл – 20.

Упражнение считается невыполненным, если:

- собака не приняла положение «лежать» рядом с вещью;
- собака грызет вещь и/или хватает и переносит ее с места;
- собака отползла/вышла от вещи без команды за пределы круга диаметром в 3 (1,5) м при отходе проводника;
- проводник управляет собакой способом, отличным от указанного судьей;
- собака съедает корм.

Таблица 5

### Штрафные баллы за упражнение «место»

Нарушение	Баллы
Каждая повторная команда	1
Собака беспокойна во время доклада (если он выполняется в этом ринге)	1
Недостатки выдержки, беспокойное поведение (скуление, переползание, перекалывание без продвижения) около вещи или до команды на посыл	1-2
Собака покинула вещь без команды проводника, но остановилась самостоятельно, без выхода за пределы круга диаметром 3 м	1-2
Отсутствие выдержки до посылы на место	4
Неплотная укладка у вещи при возвращении	1-3
Некорректное положение «лежать» (заваливание на бок), укладка на вещь	1

Изменение положения около вещи	2
Игра с вещью	1-3
Разный темп движения в сторону вещи и в сторону проводника	1-3
Недостаточно прямолинейное или недостаточно целеустремленное движение к вещи	1-3
Некорректная позиция «сидеть», неплотный обход проводника при подзыве	1
Отсутствие посадки после подхода к проводнику	2
Изменение положения «лежать» при поднятии вещи проводником	1-2
Недостатки работы проводника	см. п.8.4
Оценка поведения собаки (п. 8.1.4)	1-3

### 8.2.3. Упражнение «комплекс»

Максимальный балл – 20.

Невыполнением упражнения считается:

- продвижение собаки более чем на 3 м после выполнения всех положений;
- уход собаки со стартовой точки и пересечение линии, расположенной на расстоянии 3 м при отходе проводника;
- неприятие одного из положений после 3 поданных команд;
- нарушение проводником указанного судьей способа управления;
- нарушение проводником порядка смены положений.

Таблица 6

### Штрафные баллы за упражнение «комплекс»

Нарушение	Баллы
Каждая повторная команда	1
Собака беспокойна во время доклада (если он выполняется в этом ринге)	1
Каждое продвижение при смене позиций	1
Продвижение от линии старта по итогам выполнения всех положений <b>более чем</b> на 1 м	2
Продвижение от линии старта по итогам выполнения всех положений <b>более чем</b> на 2 м	3
Недостатки выдержки при отходе проводника и ожидании возвращения проводника (скуление, переползание до 1 (0,5) м, переключивание без продвижения)	1-3
Изменение положения при отходе или подходе проводника, за каждое	2
Недостатки работы проводника	см. п.8.4
Оценка поведения собаки (п. 8.1.4)	1-3

#### 8.2.4. Упражнение «движение собаки рядом с проводником»

Максимальный балл – 20.

Упражнение считается невыполненным в случае:

- однократного отклонения собаки в любую сторону более чем на длину корпуса;
- преднамеренного касания собаки проводником с целью управления;
- движения собаки отклонениями в пределах половины длины корпуса на протяжении более половины дистанции.

Таблица 7

#### Штрафные баллы за упражнение «движение собаки рядом с проводником»

Нарушение	Баллы
Каждая повторная команда	1
Собака беспокойна во время доклада, если он выполняется в этом ринге	1
Каждое отклонение в пределах половины длины корпуса в любую сторону	2
Каждое отсутствие посадки при остановке или при повороте на месте	1
Некорректное положение «сидеть»	1-2
Замедленные посадки при поворотах на месте или остановках, штрафуются однократно	2
Нечеткий показ смены темпа, за каждое нарушение	1
Воздействие на собаку корпусом, головой или руками без прикосновения, за каждое	1
Создание собакой помех проводнику при движении (собака плотно прижимается к ноге проводника, теснит проводника)	1-3
Недостатки работы проводника	см. п.8.4
Оценка поведения собаки (п. 8.1.4)	1-3

#### 8.2.5. Упражнение «преодоление препятствий»

Максимальный балл – 20.

Упражнение считается невыполненным, если:

- проводник нарушил способ управления собакой;
- собака не преодолела хотя бы одно препятствие;
- проводник оказывает механическую помощь собаке при преодолении препятствия.

Таблица 8

#### Штрафные баллы за упражнение «преодоление препятствий»

Нарушение	Баллы
Каждая повторная команда	1
Собака беспокойна во время доклада (если он выполняется в этом ринге)	1

Начало движения на преодоление препятствия без команды	3
Касание легкоатлетического барьера лапами при прыжке	1
Запрыгивание на входной трап сбоку, спрыгивание со сходного трапа вбок, спрыгивание с лестницы при спуске с высоты более 0,5 м, за каждое нарушение	1
Спрыгивание с горизонтальной поверхности препятствия (окоп, бум)	4
Неохотное и/или неуверенное движение по препятствию	1-2
Каждое опережение проводником собаки	2
Отвлечение на выстрел, если он производится в этом упражнении	1-2
Недостатки движения «рядом» между препятствиями	1-3
Некорректная позиция «сидеть» при подходе, неплотный обход проводника	1
Недостатки работы проводника	см. п.8.4
Оценка поведения собаки (п. 8.1.4)	1-3

### 8.3. Оценка раздела «защитно-караульная работа»

Штрафные баллы, начисляемые при выполнении упражнений раздела, приведены в Таблицах 9-13.

#### 8.3.1. Упражнение «выборка, с вариантами раскладки, один пуск»

Максимальный балл – 20.

Упражнение считается невыполненным, если:

- проводник наблюдает за раскладкой предметов в зоне выборки;
- собака неправильно выбирает предмет;
- собака уходит со стартовой точки в зону выборки без команды;
- проводник подает команду на выборку, когда собака находится в зоне выборки;
- проводник подает повторные команды на поиск предмета после того, как собака вынесла предмет из зоны выборки;
- собака не вынесла предмет в течение 1 минуты после поданной команды на начало работы;
- собака играет с ознакомительным предметом

Таблица 9

Штрафные баллы за упражнение «выборка, с вариантами раскладки»

Нарушение	Баллы
Каждая повторная команда	1
Собака беспокойна во время доклада	1
Недостатки выдержки до посылы на выборку	1-2



Недостатки работы при выборке: собака разбрасывает, перекладывает предметы	1-3
Недостаточно целеустремленная работа	1
Игра с предметом при возвращении, поджевывание	1-2
Собака роняет предмет за пределами квадрата выборки, но подбирает его самостоятельно	1
Собака роняет предмет за пределами квадрата выборки, но подбирает его по команде	2
Некорректный подход к проводнику (отсутствие посадки при фронтальном подходе, неплотный обход проводника, некорректная основная позиция)	1-2
Соппротивление при отдаче предмета	2
Недостатки работы проводника	см. п.8.4
Оценка поведения собаки (п. 8.1.4)	1-3

### 8.3.2. Упражнение «охрана вещи».

Максимальный балл – 20.

Упражнение считается невыполненным, если:

- проводник управляет собакой из укрытия, по пути в укрытие, или возвращаясь из укрытия.
- собака покидает размеченный сектор охраны и уходит в сторону укрытия с проводником, пересекая линию привязи;
- собака покидает сектор охраны после входа проводника в укрытие, пересекая линию привязи;
- собака покидает сектор охраны, пересекая линию привязи, до начала движения помощников;
- собака покидает сектор охраны, пересекая линию привязи, при возвращении проводника;
- собака нападает на спокойно стоящих помощников;
- собака поедает/пытается съесть корм;
- один из помощников забирает вещь;
- собака не прекратила хватку второго помощника через 5 секунд после окончания его работы;

Таблица 10

#### Штрафные баллы за упражнение «охрана вещи»

Нарушение	Баллы
Каждая повторная команда	1
Собака неспокойна во время доклада	1
Изменение положения до начала активных действий помощников	1
Беспокойное поведение в отсутствии проводника (скуление, лай, переползание)	1-3

Собака ложится на вещь	2
Собака грызет и треплет вещь, переносит в другое место, держит вещь в зубах	6
Собака избегает корма, облаивает корм	8
Недостаточная бдительность при охране	1-3
Помощник берет вещь, но собака немедленно атакует его, не давая сдвинуть ее с места	10
Нападение на спокойно проходящих помощников с отходом от вещи и последующим возвращением к вещи	6
Облаивание спокойно стоящих помощников без отхода от вещи	1
Отсутствие укладки при возвращении к вещи	1
Собака беспокойно ведет себя при возвращении проводника (встает, пытается двигаться навстречу проводнику, не занимает основную позицию в конце упражнения)	1-3
Оценка поведения собаки (п. 8.1.4)	1-3
Ошибки работы проводника	см. п.8.4

### 8.3.3. Упражнение «внезапное нападение»

Максимальный балл – 20.

Упражнение считается невыполненным, если:

- убегает от проводника в сторону укрытия и не возвращается после двух команд на подзыв;
- проводник подает команду на атаку после осуществления хватки;
- проводник сходит с места до указания судьи;
- собака выполняет хватку не за рукав;
- проводник поощряет собаку голосом во время выполнения упражнения;
- собака демонстрирует боязнь взмахов;
- собака отказывается от борьбы с помощником, позволяя ему добежать до проводника;
- собака отходит от помощника в фазе охраны дальше, чем на 2 м.

Таблица 11

#### *Штрафные баллы за упражнение «внезапное нападение»*

Нарушение	Баллы
Каждая повторная команда	1
Собака неспокойна во время доклада	1

Собака сильно (более чем на половину длины корпуса) опережает проводника или отстает/отклоняется от проводника при движении к укрытию	2
Недостатки хватки и борьбы с помощником (выставляется один раз за все упражнение)	1-5
Неактивное движение собаки в сторону помощника во время нападения	3
Каждое прекращение хватки с последующим возобновлением в процессе борьбы с помощником	5
Тычки, прикусывание, хватка с самостоятельным прекращением (выставляется единожды)	1-2
Хватка во время фазы охраны (без самостоятельного прекращения)	3
Недостаточная настороженность в фазе охраны помощника	1-5
Оценка поведения собаки (п. 8.1.4)	1-3
Недостатки работы проводника	см. п.8.4

8.3.4. Упражнение «предотвращение побега, отношение к выстрелу, контратака, боковое конвоирование».

Максимальный балл – 20

Упражнение считается невыполненным, если:

- собака покидает место и уходит к проводнику в укрытие;
- проводник подает команду из укрытия, по пути в укрытие или при возвращении из укрытия до достижения точки, указанной судьей;
- проводник подает команду на атаку после осуществления хватки;
- проводник выходит из укрытия до указания судьи;
- проводник сходит с места до указания судьи;
- проводник подает команду на атаку при повторном нападении помощника;
- собака выполняет хватку не за рукав;
- собака демонстрирует боязнь взмахов;
- собака демонстрирует боязнь выстрелов;
- собака отказывается от борьбы с помощником;
- собака отходит от помощника в фазе охраны дальше, чем на 2 м;
- собака покидает положение при конвоировании дальше, чем на длину корпуса;
- собака атакует спокойно идущего помощника при конвоировании.

Таблица 12

*Штрафные баллы за упражнение «предотвращение побега, отношение к выстрелу, контратака, боковое конвоирование»*

Нарушение	Баллы
-----------	-------

Каждая повторная команда	1
Собака беспокойна во время доклада	1
Поза фиксации собаки не соответствует указанной судьей	2
Недостатки хватки и борьбы с помощником (выставляется один раз как общая оценка за все упражнение)	1-5
Неактивное преследование помощника во время попытки побега	3
Каждое прекращение хватки с последующим возобновлением в процессе борьбы с помощником	5
Тычки, прикусывание, хватка с самостоятельным прекращением (выставляется единожды)	1-2
Хватка во время фазы охраны (без самостоятельного прекращения)	3
Недостаточная настороженность при каждой фазе охраны помощника	1-5
Отвлечение при выстреле	1-5
Прекращение хватки после выстрела	5
Недостатки конвоирования: опережение собакой проводника, отставание с появлением просвета между собакой и проводником, недостаточная настороженность при конвоировании	1-5
Оценка поведения собаки (п. 8.1.4)	1-3
Каждая попытка атаковать помощника, без выполнения хватки при конвоировании	1-4
Недостатки работы проводника	см. п.8.4

8.3.5. Упражнение «лобовая атака, конвоирование сзади, отражение нападения, боковое конвоирование».

Максимальный балл – 20

Упражнение считается невыполненным, если:

- собака атакует помощника без команды проводника;
- проводник сходит с места до указания судьи;
- проводник подает команду на атаку после осуществления хватки;
- собака выполняет хватку не за рукав;
- собака демонстрирует боязнь взмахов;
- собака отказывается от борьбы с помощником;
- собака отходит от помощника в фазе охраны дальше, чем на 2 м;
- собака покидает позицию при конвоировании дальше, чем на длину корпуса;
- собака атакует спокойно следующего помощника при конвоировании;
- собака атакует помощника после передачи стека судье.

Таблица 13

*Штрафные баллы за упражнение «лобовая атака, конвоирование сзади, отражение нападения, боковое конвоирование»*

Нарушение	Баллы
Каждая повторная команда	1
Посыл собаки на задержание без команды судьи	5
Недостатки хватки и борьбы с помощником (выставляется один раз как общая оценка за все упражнение)	1-5
Каждое прекращение хватки с последующим возобновлением в процессе борьбы с помощником	5
Тычки, прикусывание, хватка с самостоятельным прекращением (выставляется единожды)	1-2
Хватка во время фазы охраны (без самостоятельного прекращения)	3
Недостаточная настороженность при каждой фазе охраны помощника	1-5
Недостатки конвоирования: опережение собакой проводника, отставание с появлением просвета между собакой и проводником, недостаточная настороженность при конвоировании	1-5
Каждая попытка атаковать помощника, без выполнения хватки при конвоировании	1-4
Оценка поведения собаки (п. 8.1.4)	1-3
Недостатки работы проводника	см. п.8.4

#### **8.4. Недостатки работы проводника.**

Работа проводника оценивается в каждом упражнении.

Набранные проводником штрафные баллы за неправильные и нечеткие действия вычитаются из максимальной оценки за упражнение. Штрафные баллы и условия их начисления указаны в Таблице 14.

Под искажением голосовой команды подразумевается следующая ситуация: проводник использует для выполнения одного и того же действия в рамках одного упражнения разные команды. Например, при выполнении упражнения «Движение собаки рядом с проводником» при смене темпа используется команда «Рядом», а при смене направления – какая-либо другая команда.

Под искажением жеста подразумевается следующая ситуация: проводник использует для выполнения одного и того же действия в рамках одного упражнения разные жесты. Например, подзывает собаку после преодоления первого препятствия одним жестом, а после преодоления последующих – другим.

Все действия проводника, искажающие или дополняющие нормативную команду при демонстрации собакой упражнения и влияющие на ее работу, оцениваются как дополнительные воздействия на собаку и штрафуются.

Таблица 14

Нарушения	Баллы
Каждое искажение команды, жеста	1
Несвоевременное исполнение команды судьи	1
Отсутствие необходимого воздействия на собаку	2
Замедленное управление собакой	2
Нечеткие повороты в движении и на месте (действительно для всех упражнений)	1-2
Слабый контакт проводника с собакой	3
Подача команды без указания судьи, если самостоятельная подача команды не предусмотрена правилами	2
Некорректное выполнение обыска	1
Нечеткое выполнение основного положения, за каждое	1
Помощь телом при подаче команд	1-3
Любые ошибки при движении «рядом» между частями упражнения	1-2

### 8.5. Итоговая оценка работы

Итоговая оценка работы пары складывается из баллов, полученных за выполнение упражнений в обоих разделах. По результатам выполнения упражнений пара может получить соответствующую полученным баллам степень квалификации (Таблица 15).

Таблица 15

Соответствие набранных баллов степени квалификации, по разделам

Степень квалификации	Итоговый балл	Качественная оценка
I	180 - 200	отлично
II	160 - 179	очень хорошо
III	140 - 159	хорошо

### 8.6. Присуждение призовых мест, равенство баллов

Победитель состязаний определяется по наибольшей сумме баллов, набранных парой за выступление.

При равенстве итоговой суммы баллов преимущество отдается паре, имеющей больший балл за выполнение упражнений на послушание.

В случае если и эти баллы равны, преимущество получает пара, имеющая более высокий балл в упражнении «лобовая атака, конвоирование сзади, отражение нападения, боковое конвоирование».

В случае если и эти баллы равны, преимущество получает пара, имеющая более высокий балл в упражнении «охрана вещи».

Если же и эти баллы равны, пары занимают одно место.

## **8.7. Основания для снятия с состязаний**

### *8.7.1. Проводник снимается с состязаний, если он:*

- опробует ринг после его разметки (за исключением ринга для упражнения «преодоление препятствий», в который можно войти для опробования только с разрешения судьи);
- входит в ринг без разрешения судьи;
- играет с собакой, гладит, преднамеренно касается собаки, поощряет голосом или кормит ее во время выполнения упражнения;
- играет с собакой или кормит ее в ринге после выполнения упражнения или в размеченном коридоре между рингами при ожидании.

### *8.7.2. Собака снимается с состязаний, если она:*

- испражняется в ринге;
- выходит из-под контроля проводника, не подчиняется его командам;
- демонстрирует неадекватную реакцию на выстрел;
- пытается атаковать судью или секретаря, но немедленно реагирует на запрещающую команду проводника;
- не прекращает хватку помощника по третьей команде;
- выбегает из ринга (за исключением случаев, когда ошибочная расстановка препятствий или апорт, упавший рядом с ограждением, делает невозможным выполнение упражнения без выхода за ограждение) и не возвращается после двух команд на подзыв.

## **8.8. Основания для дисквалификации**

По заявлению судей раздела главный судья мероприятия может дисквалифицировать проводника/ его представителя и/или собаку и отстранить их от участия в данном мероприятии с аннулированием результатов.

### *8.9.1. Дисквалификация проводника/ его представителя.*

Проводник/его представитель может быть дисквалифицирован:

- за нарушение законов о защите животных (например, жестокое отношение к собакам),
- за нарушение общепринятых правил поведения, неэтичное поведение на территории проведения состязаний (например, опьянение, публичная критика членов судейской бригады, споры с членами судейской бригады и организатором, спровоцированные драки собак и т.п.);
- за пронос запрещенных предметов в ринг.

Информация о произошедшем инциденте предоставляется организатором в Департамент РКФ по дрессировке и испытаниям рабочих качеств собак и включается в отчет главного судьи.

### *8.9.2. Дисквалификация собаки.*

Собака может быть дисквалифицирована за негативные отклонения в

поведении собаки: покусы, нанесенные другим участникам, зрителям или официальным лицам, неуправляемость, проявление агрессии и т.п.

8.9.3. Причина дисквалификации обязательно заносится в квалификационную книжку собаки, а информация о произошедшем инциденте предоставляется организатором в Департамент РКФ по дрессировке и испытаниям рабочих качеств собак и включается в отчет главного судьи.

## **9. ЖАЛОБЫ.**

9.1. Участники мероприятия могут подать жалобу в следующих обоснованных случаях:

- нарушение требований к допуску участников состязаний;
- неспортивные действия проводников и/или их представителей, целенаправленно создающие препятствия для выступления других участников;
- жестокое обращение с животными, использование недопустимой экипировки;
- нарушение тренерами, судьями и проводниками общепринятых правил поведения на состязаниях;
- неправомерно применённые судьями штрафные санкции в отношении самого проводника;
- нарушение судьями и проводниками правил по дисциплине.

9.2. Жалоба от участников может быть подана непосредственно в секретариат мероприятия или в приемную РКФ (лично или по почте). Она должна быть составлена в письменной форме за подписью инициатора жалобы.

### **9.3. Жалоба на мероприятии.**

9.3.1. Предметом жалобы, поданной на мероприятии, может быть инцидент, перечисленный в п. 9.1.

9.3.2. Письменная жалоба принимается при условии, что она подана в течение 20 (двадцати) минут с момента объявления оценки.

9.3.3. В жалобе должно быть указано: содержание претензии, ссылки на конкретные пункты правил/положений, которые по мнению заявителя были нарушены, перечислены доказательства нарушения, ФИО свидетелей нарушения (из числа участников мероприятия) если таковые имеются.

9.3.4. Главный судья состязаний имеет право принять или отклонить жалобу. На крупных сертификатных состязаниях, жалоба рассматривается апелляционным жюри в следующем составе: главный судья и члены судейской коллегии мероприятия. На остальных состязаниях главный судья принимает решение по жалобе единолично.

9.3.5. Главный судья обязан разрешить подавшему жалобу представить доказательства. Жалоба может быть отозвана в любое время до начала итогового голосования членов жюри или принятия решения главным судьей.

9.3.6. Жалоба на нарушения, допущенные судьями судейской бригады, рассматривается сразу после окончания выступления оставшихся проводников.

9.3.7. На всех официальных сертификатных состязаниях при



рассмотрении жалобы может использоваться видеозапись или фотографии выступления участников, если иное не предусмотрено правилами по дисциплине.

9.3.8. Решение по жалобе должно быть принято не позднее 1 часа с момента ее получения.

9.3.9. Церемония награждения откладывается до момента оглашения результата рассмотрения жалобы.

9.3.10. Результат объявляется решением главного судьи/апелляционного жюри. Оно считается окончательным и не подлежит пересмотру.

9.3.11. Итоговое решение по результатам рассмотрения жалобы доводится до сведения заинтересованных лиц. В случае удовлетворения протеста итоги состязаний могут быть пересмотрены.

9.3.12 Залог за жалобу.

9.3.12.1. Величина залога за жалобу равна 3000 рублей.

9.3.12.2. Залог за жалобу вносится лицом, подающим жалобу, одновременно с ее подачей.

9.3.12.3. Залог за жалобу принимается главным секретарем состязаний и находится у него до отзыва жалобы, либо до окончания рассмотрения жалобы.

9.3.12.4. Залог за жалобу возвращается главным секретарем состязаний лицу, вносившему залог, если жалоба удовлетворена, или отозвана до начала слушания жалобы на заседании апелляционного жюри/ главным судьей. Срок возврата залога – не позднее сроков, отведенных на рассмотрение жалобы (пункт 7.3.8 настоящего раздела).

9.3.12.5. В случае отклонения жалобы главный секретарь состязаний, обеспечивает передачу залога за жалобу материально ответственному лицу проводящей организации сразу после получения решения жюри/ главного судьи по жалобе.

#### **9.4. Жалоба после проведения мероприятия.**

9.4.1. Жалоба в приемную РКФ должна быть подана на безвозмездной основе в течение 8 дней со дня окончания мероприятия. Если жалоба выслана по почте, то днем подачи жалобы является день отправки письма. О принятом решении инициатор жалобы должен быть извещен письменно. Жалоба должна быть подана в соответствии с Регламентом рассмотрения обращений в РКФ.

9.4.2 Организатор может подать жалобу на участников мероприятия в Комиссию РКФ по дрессировке и испытаниям рабочих качеств собак (за исключением рабочих качеств охотничьих собак) в следующих обоснованных случаях:

- неспортивные действия проводников и их представителей, целенаправленно создающих препятствия для выступления других участников;
- жестокое обращение с животными, использование недопустимой экипировки;
- нарушение тренерами, судьями и проводниками общепринятых правил поведения на состязаниях.

9.4.3. Участник или член судейской бригады может подать жалобу на организаторов мероприятия при нарушении ими:

- пунктов настоящих правил;
- общепринятых норм поведения;
- законов о жестоком обращении с животными;
- требований к допуску участников.

9.4.3.1. Жалоба участника или члена судейской бригады на организатора прежде всего должна быть подана в секретариат мероприятия, и если она не рассмотрена главным секретарем или главным судьей в течение дня, в который была подана, то копия этой жалобы может быть подана наблюдателю мероприятия (если таковой присутствует).

9.4.3.2. В случае, если жалоба оставлена без удовлетворения, а заявитель не согласен с решением, он имеет право подать жалобу непосредственно в приемную РКФ. Она должна быть составлена в письменной форме за подписью инициатора жалобы и как минимум еще двух свидетелей с указанием всех контактных данных заявителей.

# ПРИЛОЖЕНИЕ

Схема 1

## 1. РАЗМЕТКИ РИНГОВ РАЗДЕЛА «УПРАЖНЕНИЯ НА ПОСЛУШАНИЕ»

### 1.1. «МЕСТО»

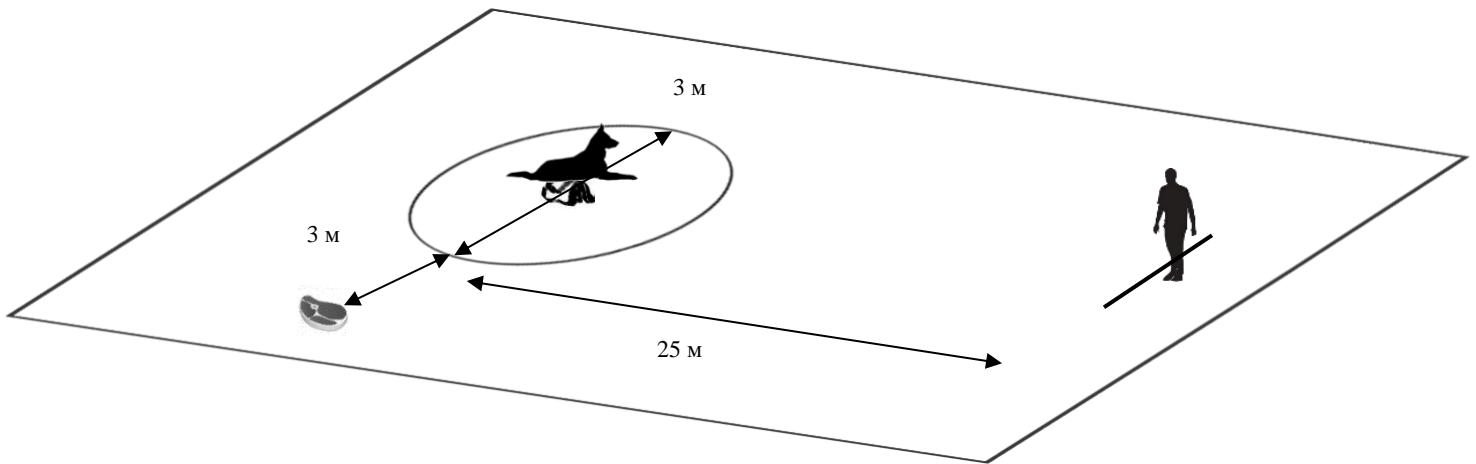
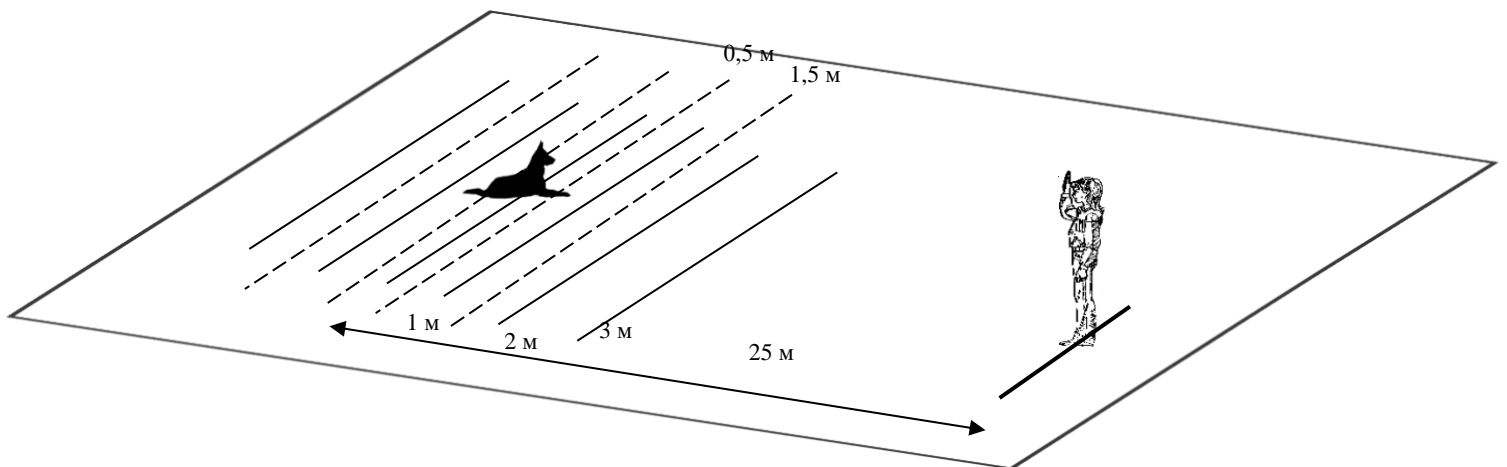
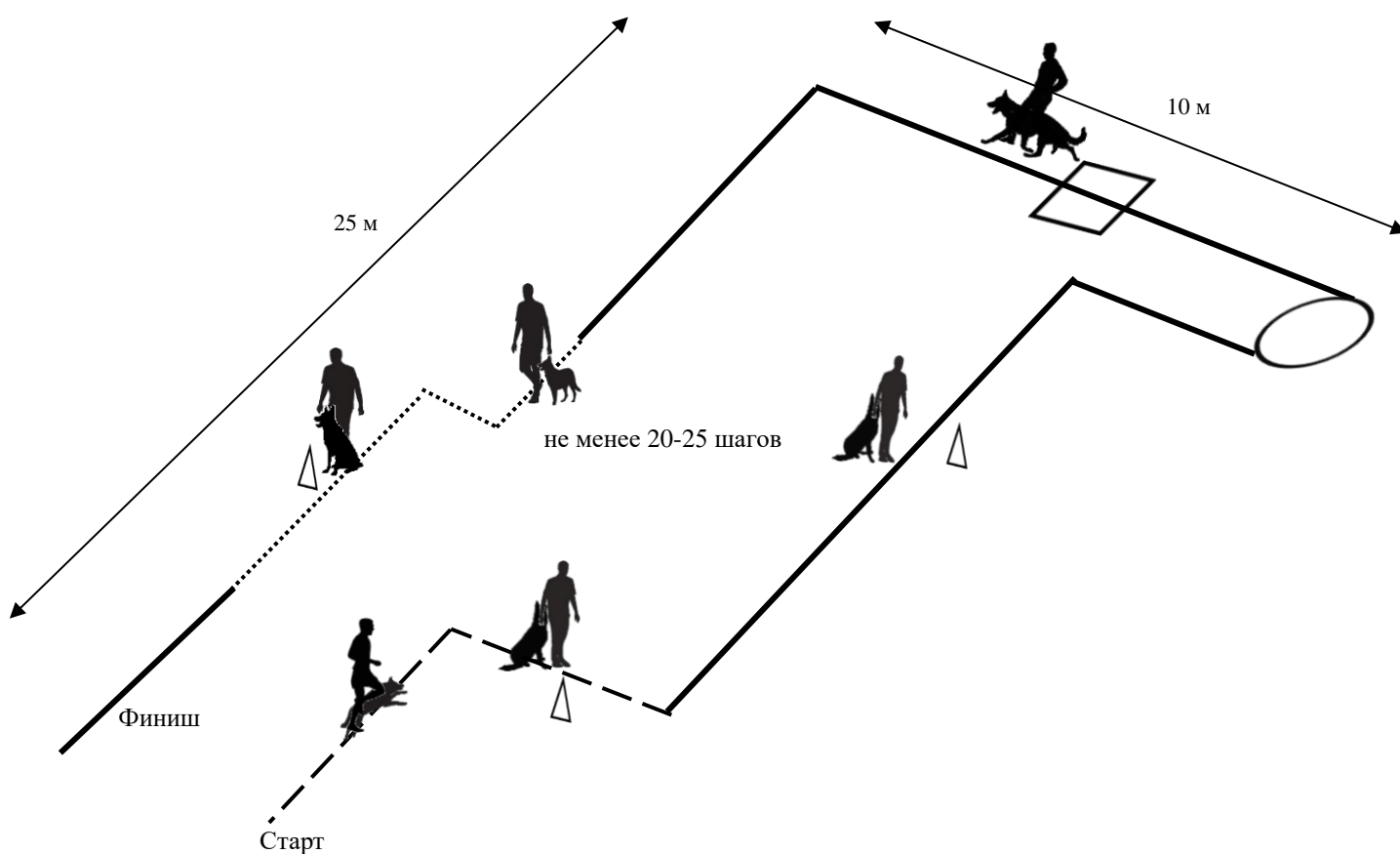


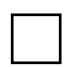





Схема 2

### 1.2. «КОМПЛЕКС»



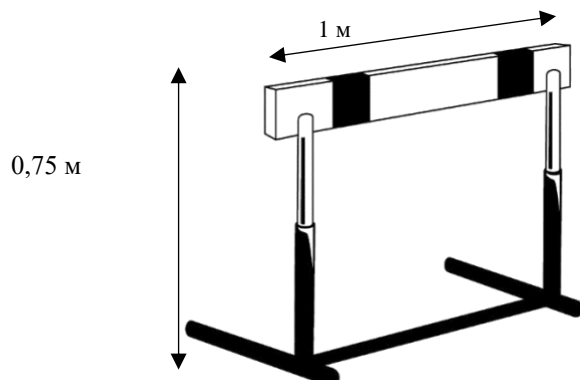
## 1.3. ПРИМЕРНАЯ СХЕМА «ДВИЖЕНИЕ РЯДОМ С ПРОВОДНИКОМ»



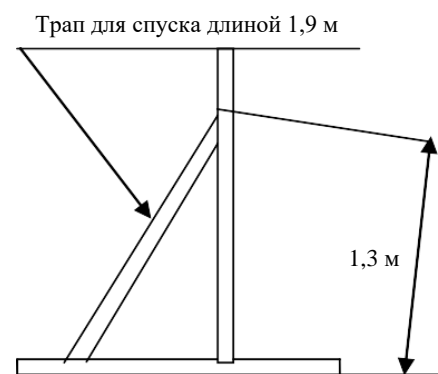
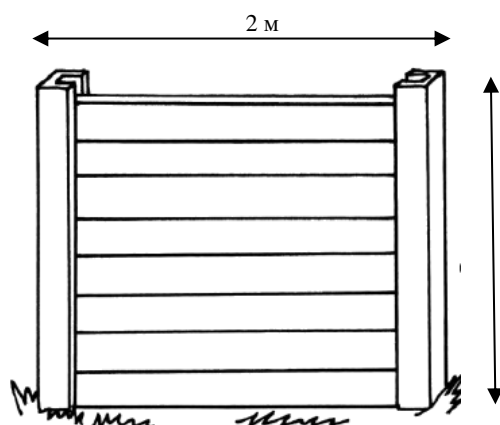
-  – участок поворотов на месте (может быть в любом месте маршрута), на участке движения нормальным шагом
-  – участок прохождения маршрута нормальным шагом
-  – участок прохождения маршрута бегом
-  – участок прохождения маршрута медленным шагом
-  – точка разворота
-  – остановки (места остановок определяет судья, остановки должны быть выполнены в разных темпах движения).

## 1.4. ПРЕПЯТСТВИЯ ДЛЯ ВЫПОЛНЕНИЯ УПРАЖНЕНИЯ «ПРЕОДОЛЕНИЕ ПРЕПЯТСТВИЙ».

*Легкоатлетический барьер:* высота – 0,75 м, ширина – 1 м.

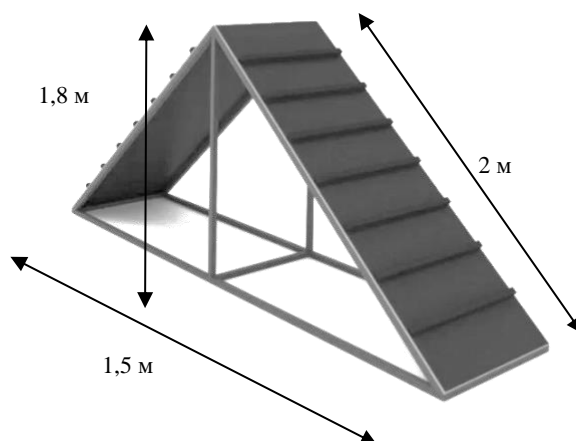


*Глухой забор:* высота 1,8 м, ширина – 2 м.

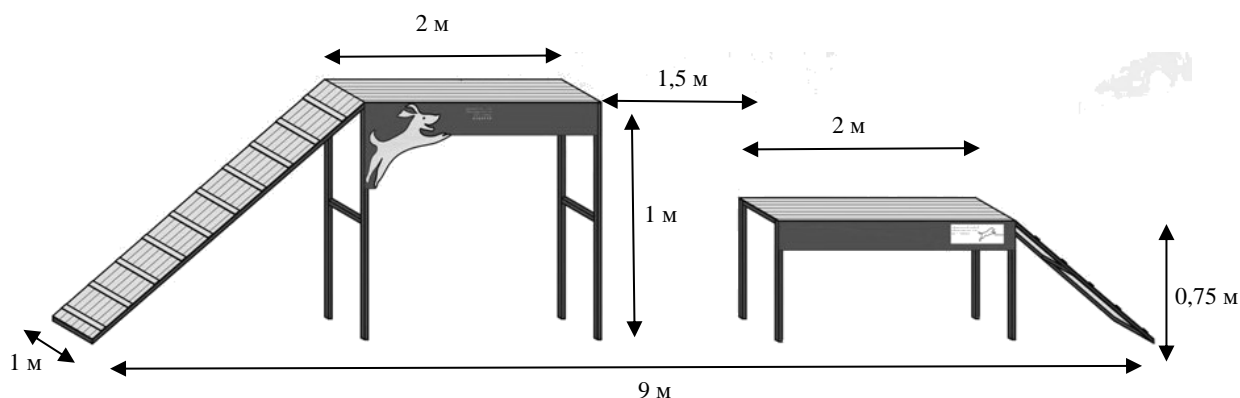


Трап для спуска длиной 1,9 м

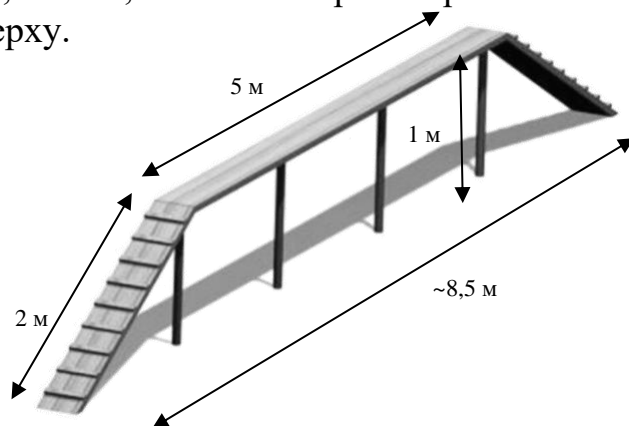
*Наклонная стенка:* высота – 1,8 м, ширина – 1,5 м. Состоит из двух щитов шириной 1,5 м и высотой 2 м, скрепленных между собой. Щиты должны иметь поперечные планки сечением 20 x 15 миллиметра на расстоянии 0,2 м друг от друга, начиная сверху.



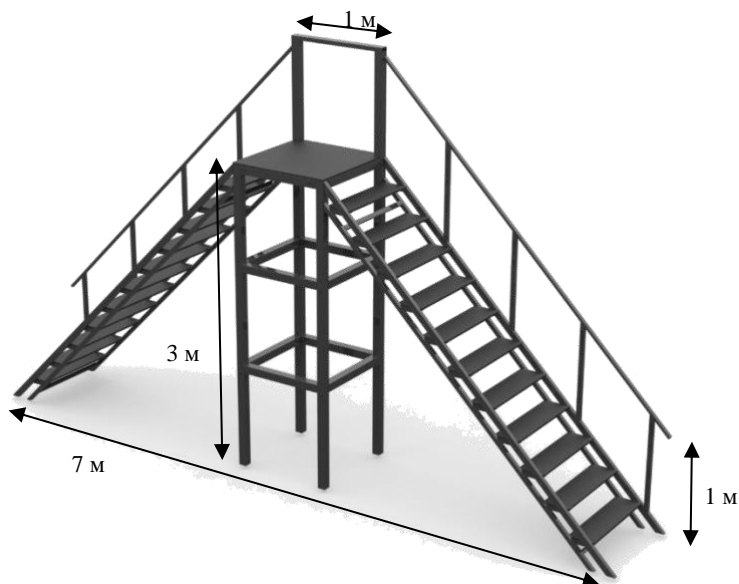
*Окоп:* состоит из двух помостов, снабженных трапами.



*Бум:* препятствие состоит из бревна длиной 5 м с плоским верхом и двух трапов, высота над землей 1 м, ширина плоской части бревна и трапов не более 0,3 м. На верхнюю поверхность трапов набивают поперечные бруски сечением 0,30 х 0,15 сантиметра на расстоянии 0,3 м один от другого, начиная сверху.



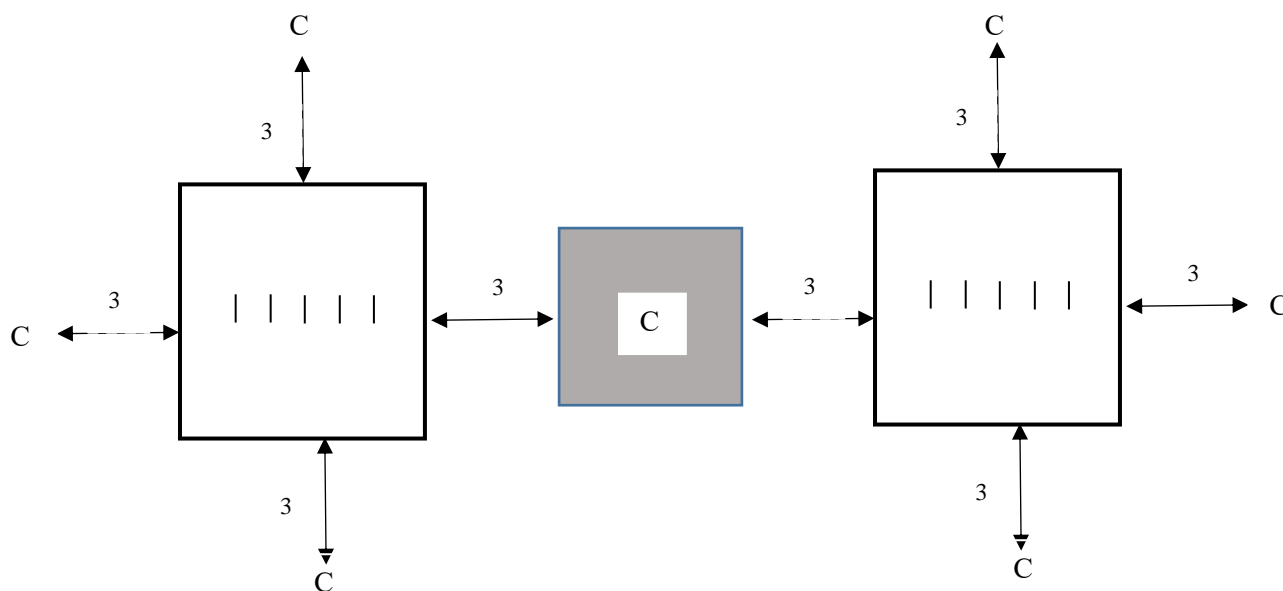
*Сквозная лестница:* высота площадки над землей – 3 м, размер верхней площадки 1 х 1 м. Лестничный марш устанавливается под углом 45° к земле, ширина ступеней 0,2 м, высота между ступенями по вертикали – 0,25 м. С правой стороны лестничного марша на высоте 1 м от ступеней устанавливаются перила. Длина проекции лестницы на горизонталь 7 м.



## 2. РАЗМЕТКИ РИНГОВ РАЗДЕЛА «ЗАЩИТНО-КАРАУЛЬНАЯ РАБОТА»

Схема 4

### 1. Ринг выборки:



С – стартовые точки пуска располагаются с каждой из сторон квадрата для выборки на расстоянии 3 м (по выбору главного судьи).

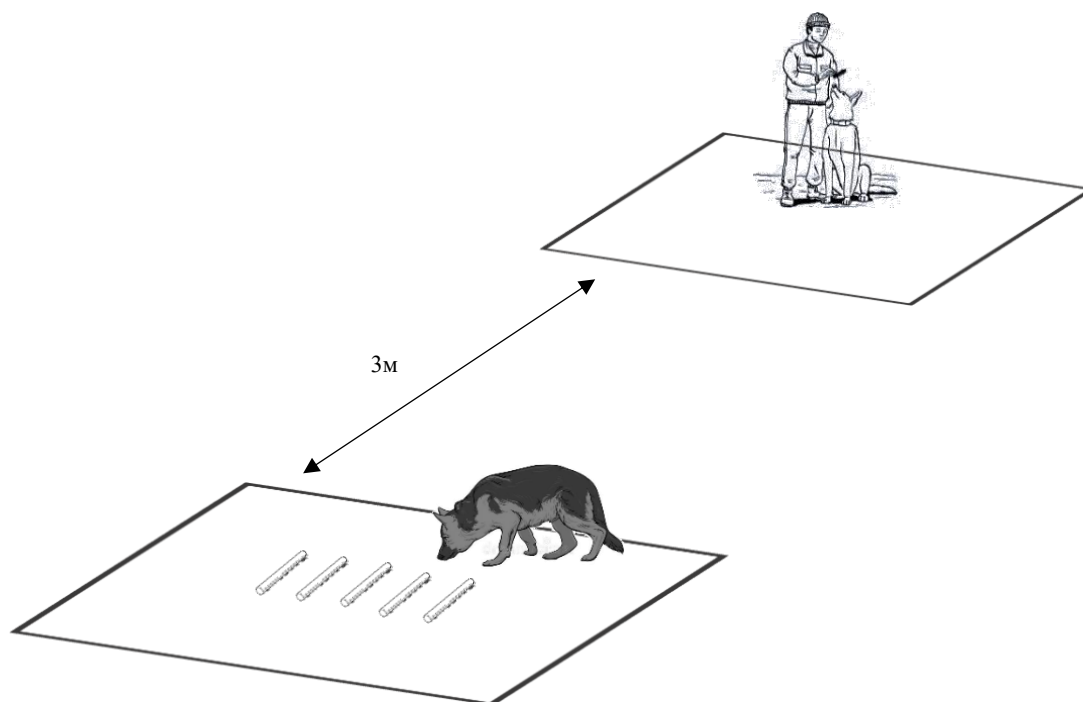
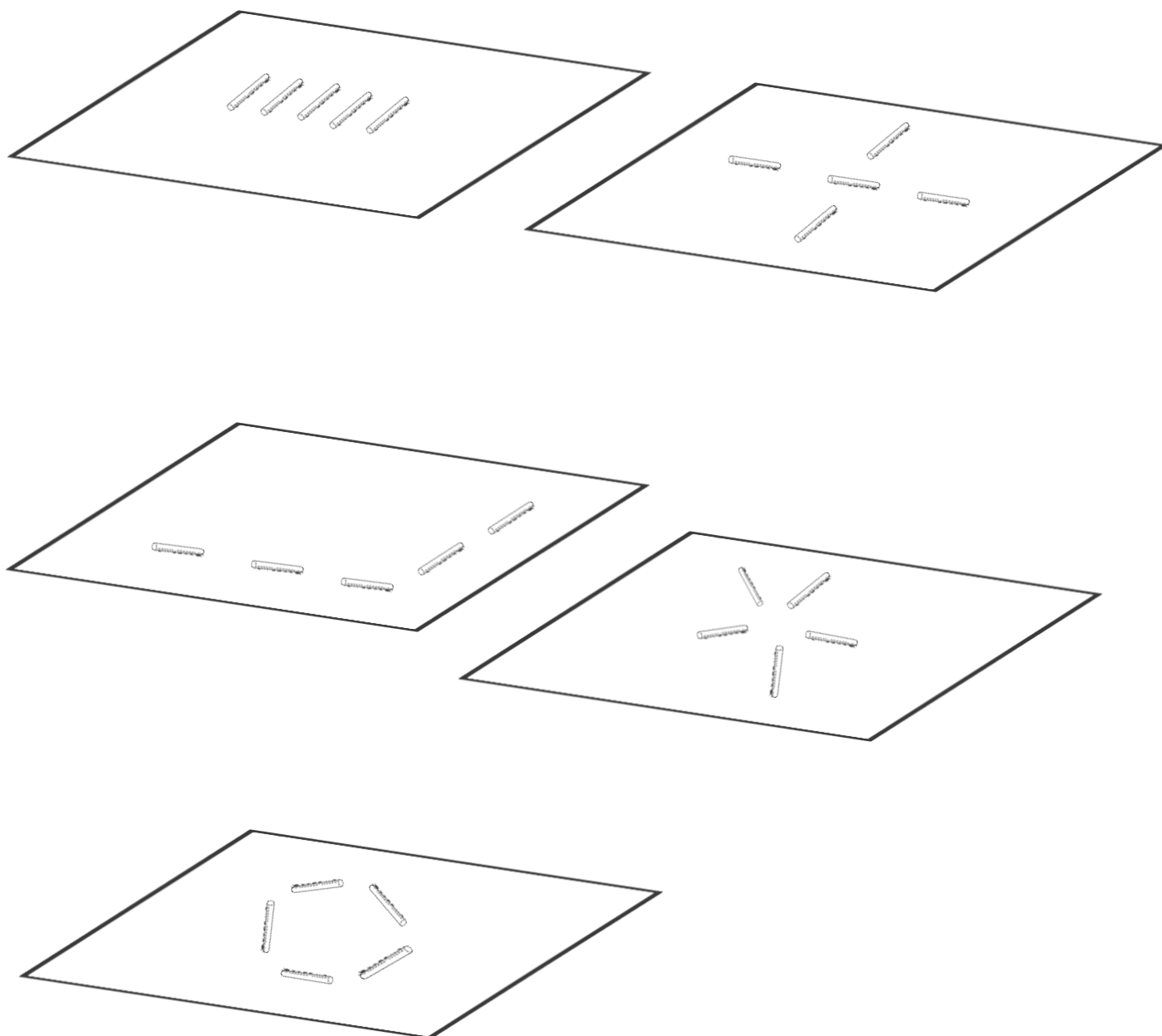
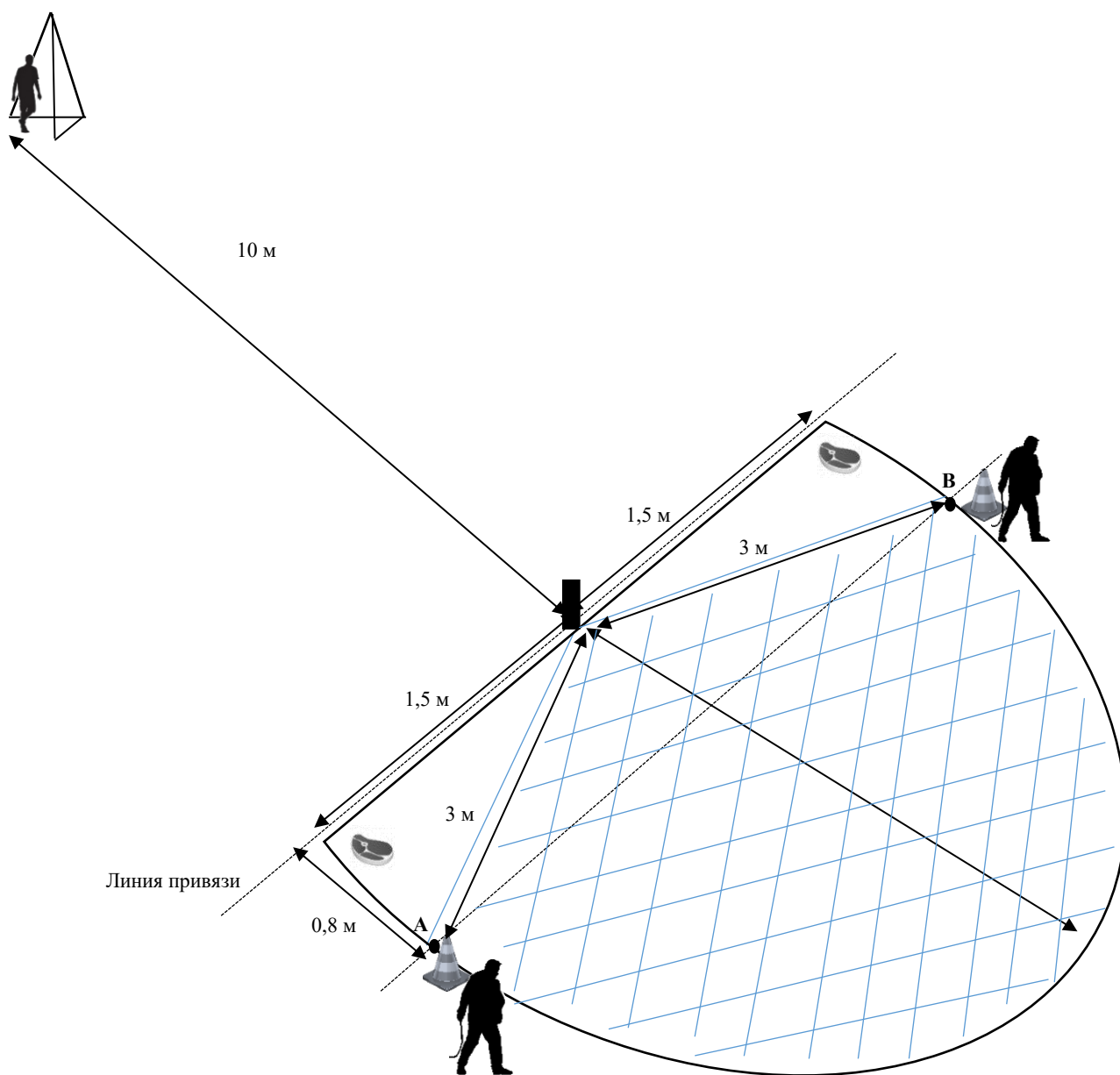


Схема 4.1.



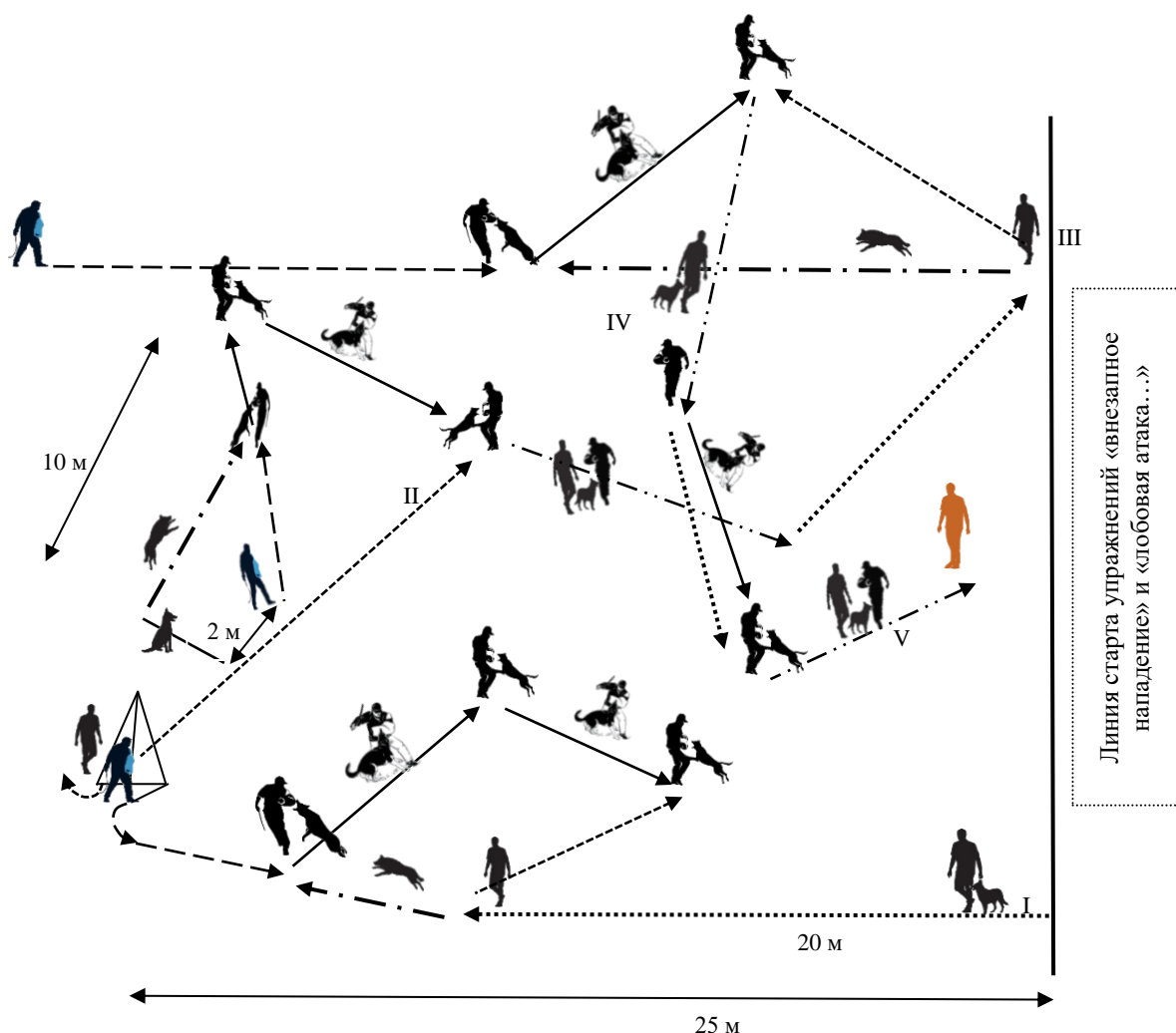


3. Ринг «охрана вещи»



*Сектор охраны – полуокружность с углом между сторонами  $180^\circ$   
 Сектор работы помощников – заштрихованная зона между точками на окружности «А» и «В» с углом у основания  $150^\circ$*

4.2. Ринг для «защитной работы»



- I – упражнение «внезапное нападение»;
- II – упражнение «предотвращение побега, отношение к выстрелу, контратака, боковое конвоирование»;
- III – «лобовая атака»;
- IV – «конвоирование сзади, отражение нападения»;
- V – «боковое конвоирование».



— судья (судья может располагаться в любом месте ринга, не мешая выполнению упражнения)

- ←..... — движение проводника с собакой
- ←·— — движение собаки
- ←- - - — движение проводника
- ←- · - — движение помощника
- ←— — движение помощника с собакой
- ←·- - — движение помощника и проводника с собакой

**СПИСОК ПОРОД,  
ДОПУЩЕННЫХ К УЧАСТИЮ В СОСТЯЗАНИЯХ  
ПО «ДВОЕБОРЬЮ»**

**1 группа FCI**

арденский бувье бельгийские овчарки (все разновидности) босерон бриар немецкая овчарка (обе разновидности) пиккардийская овчарка пиренейская овчарка (обе разновидности) фландрский бувье чехословацкий волчек	австралийский кеттл дог белая швейцарская овчарка голландская овчарка каталанская овчарка комондор кувас маремма-абруцкая овчарка польская низинная овчарка польская подгальянская овчарка португальская овчарка словацкий чувач хорватский овчар южнорусская овчарка
--	---

**2 группа FCI**

доберман кане корсо немецкий боксер ризеншнауцер ротвейлер ховаварт	айди анатолийская пастушья собака английский мастиф большой швейцарский зенненхунд бордоский дог брохольмер бульмастиф испанский мастиф ка де бо кавказская овчарка канарский дог кастро лаборейро краский овчар лансир леонбергер неаполитанский мастиф	пиренейская горная собака пиренейский мастиф португальский мастиф рафейро алентежу румынская буковинская овчарка русский черный терьер сан-мигельская фила среднеазиатская овчарка тибетский мастиф тоса ину уругвайский симарон фила бразильеро шнауцер эштрельская горная собака югославская пастушья собака
--	--	--

**3 группа FCI**

эрдельтерьер	кери-блю-терьер
--------------	-----------------

**Породы, не признанные FCI или признанные на предварительной основе:**

– американский бульдог – буковинская овчарка – бурят-монгольская собака – восточно-европейская овчарка	– московская сторожевая – трансмонтанский мастиф – южноафриканский бурбуль
---	--