

**ПРАВИЛА ИСПЫТАНИЙ СОБАК**  
**ПО ЗАЩИТНО-КАРАУЛЬНОЙ СЛУЖБЕ (ЗКС)**

**I. УЧАСТНИКИ ИСПЫТАНИЙ**

**1.1. Условия допуска собак.**

1.1.1. К участию в испытаниях допускаются собаки пород, включенных в список Таблицы 1 Приложения к положению РКФ «О проведении тестирования, испытаний и состязаний собак (кроме испытаний и состязаний охотничьих собак)».

1.1.2. Минимальный возраст собак – 18 месяцев (определяется на день проведения испытаний).

1.1.3. К испытаниям допускаются собаки, имеющие подтверждение об успешном прохождении испытаний по общему курсу дрессировки (далее – ОКД).

1.1.4. Подтверждением прохождения испытаний по ОКД является постоянный рабочий сертификат внутреннего образца, оригинал временного сертификата или запись в квалификационной книжке.

1.1.5. Все собаки должны иметь клеймо или микрочип.

1.1.6. Не допускаются к участию в испытаниях:

- животные с признаками заразных заболеваний;
- травмированные животные;
- суки за 4 недели до рождения щенков и ранее 8 недель после их рождения.

1.1.7. Течные суки допускаются к участию, но выступают последними. Они должны содержаться вдали от места испытаний, пока остальные собаки не закончат выступать.

1.1.8. Одна собака может принимать участие в испытаниях только с одним проводником.

**1.2. Условия допуска проводников.**

1.2.1. Возраст проводника на день проведения испытаний должен быть не менее 14 лет. **Допуск к участию несовершеннолетних участников определяется п.3.3 положения РКФ «О проведении испытаний и состязаний собак (кроме испытаний и состязаний охотничьих собак)».**

1.2.2. Один проводник может принимать участие в испытаниях не более чем с 3 собаками.

**1.3. Экипировка.**

*1.3.1. Экипировка проводника.*

1.3.1.1. Проводники не имеют права брать с собой на площадку ничего, что может оказать помощь при управлении собакой (поясную сумку, корм, игрушку, кликер и т.п.) за исключением рюкзака (наплечной сумки) для

выполнения навыка «охрана вещи».

1.3.1.2. Проводник должен оставить этот рюкзак при входе на площадку в легкодоступном месте.

### *1.3.2. Экипировка собаки.*

1.3.2.1. Во время работы на площадке собака должна находиться в мягком ошейнике. Ошейники с ручкой для удержания или любой другой конструкции не допускаются.

1.3.2.2. Допускается работа собаки в шлейке при выполнении навыка «охрана вещи». В случае использования шлейки ошейник можно оставить на собаке или снять по желанию владельца.

1.3.2.3. Все навыки выполняются без поводка (кроме навыка «охрана вещи»).

1.3.2.4. Строгие или электронные ошейники, любые другие электронные устройства, а также прочие устройства, корректирующие поведение собаки (например, недоуздки) – запрещены.

1.3.2.5. Так же запрещены муляжи любых электронных или механических устройств, закрепленные на теле собаки. Данное правило действует на всей территории мероприятия с момента его начала и до его окончания.

## **II. МЕСТО ПРОВЕДЕНИЯ ИСПЫТАНИЙ**

### **2.1. Размер площадки.**

2.1.1. Место проведения испытаний должно быть хорошо обозначено (любым способом) и иметь соответствующую разметку.

2.1.2. Примерный размер площадки не менее 30м x 50м.

2.1.3. Разметка площадки приведена в Приложении 1.

### **2.2. Оборудование.**

2.2.1. Организаторы испытаний обязаны предоставить:

- секундомер;
- стартовый пистолет с патронами к нему в необходимом количестве;
- комплект из 5 предметов для выборки: деревянные палочки, круглого сечения диаметром 3-4 см, длиной 20-30 см. Предметы не должны иметь собственного сильного запаха и следов использования: сколов, следов жевания и маркировки;
- вещь для охраны – рюкзак или сумку (в случае, если проводник не предоставил собственную);
- фиксированный, хорошо укрепленный столб с прочной привязью (стропа, неметаллический трос) и карабином, длина привязи – 3 м;
- мягкий широкий ошейник с крепким сварным или цельным кольцом и прочной застежкой для выполнения навыка

«охраны вещи» (в случае если амуниция проводника признана судьей ненадежной);

- скрытую защитную амуницию, предохраняющую руки помощника судьи в защитном разделе, для предотвращения травмирования помощника судьи при попытке взять охраняемую вещь;
- переносное укрытие;
- специальную защитную амуницию для помощника судьи в защитном разделе (рукав, стек).

2.2.2. В обязанности организатора входит тщательная проверка места привязи собаки. Ответственность за срыв собаки с привязи несет организатор испытаний.

### **III. ОБЩИЕ ТРЕБОВАНИЯ К ОРГАНИЗАЦИИ ИСПЫТАНИЙ**

#### **3.1. Разрешенные и запрещенные действия.**

3.1.1. Запрещается любое грубое механическое воздействие на собаку с целью управления или наказания. Данное нарушение приводит к снятию с испытаний или дисквалификации.

3.1.2. Когда площадка готовится или уже подготовлена для испытаний, проводник может войти на площадку с собакой только по разрешению судьи.

#### **3.2. Прочие нормативные положения.**

3.2.1. До начала испытаний судья должен провести осмотр места проведения на соответствие требованиям настоящих Правил и оборудования на предмет его исправности и безопасности.

3.2.2. Если происходит инцидент, не описанный в данных Правилах, решение о том, как его оценить и разрешить, принимает судья. Решение главного судьи окончательно, и проводник не может его оспаривать.

**3.2.3. Организатор испытаний обязан руководствоваться в своей работе положением РКФ «О проведении тестирований, испытаний и состязаний собак (кроме испытаний и состязаний охотничьих собак)».**

### **IV. СУДЕЙСТВО ИСПЫТАНИЙ**

#### **4.1 Требования к судьям.**

4.1.1. Судейство испытаний по ЗКС имеют право осуществлять судьи, аттестованные в соответствии с требованиями Российской кинологовической федерации (далее – РКФ) по дисциплине ЗКС.

4.1.2. Судьи в своей работе руководствуются правилами по дисциплине, положением РКФ «О судьях по рабочим качествам собак (за исключением судей по охотничьим дисциплинам)» и положением РКФ «О проведении тестирований, испытаний и состязаний собак (кроме испытаний и состязаний охотничьих собак)».

#### **4.2. Права и обязанности. Допустимая нагрузка.**

4.2.1. Судья вправе принять решение об отмене испытаний, если погодные условия угрожают безопасности и здоровью участников мероприятий.

4.2.2. Допустимая нагрузка на судью - **не более 30** собак в день. Данное требование распространяется и на случай, когда в один день проходят испытания и по ОКД, и их принимает этот же судья.

## **V. ОПИСАНИЕ НАВЫКОВ И ПРИСУЖДАЕМЫЕ БАЛЛЫ**

### **5.1 Порядок выполнения навыков.**

5.1.1. Навыки в ЗКС должны проверяться в следующем порядке:

- выборка предмета с запахом проводника;
- охрана вещи;
- внезапное нападение;
- лобовая атака;
- боковое конвоирование.

5.1.2. Во время выполнения навыка «лобовая атака» производится проверка на отношение к выстрелу. Собаки, демонстрирующие боязнь выстрела, снимаются с испытаний.

### **5.2. Общие правила выполнения навыков.**

*5.2.1. Общие положения.*

5.2.1.1. Всеми действиями проводника руководит судья.

5.2.1.2. Проводник имеет право войти в ринг только после разрешения судьи.

5.2.1.3. Судья информирует проводника о начале и окончании судейства каждого навыка.

5.2.1.4. После выполнения навыка разрешается поощрение собаки: голосом или оглаживанием. Поощрение лакомством и игра с собакой между демонстрацией навыков не допускаются.

5.2.1.5. Если собака уходит с площадки, проводник может позвать собаку, допускаются две повторные команды. Если собака не возвращается после третьей команды, она снимается с испытаний.

5.2.1.7. Если собака уходит с площадки повторно, то она снимается с испытаний.

5.2.1.8. Собака может занимать основную позицию обходом проводника сзади или с разворотом перед проводником (флипом).

*5.2.2. Начало и окончание выполнения навыка.*

5.2.2.1. Испытания начинаются с доклада.

5.2.2.2. Проводник с собакой подходит к судье и останавливается примерно в 2 метрах от него, отстегивает поводок, убирает его в карман или пристегивает вокруг корпуса, представляется и докладывает о готовности к испытаниям.

5.2.2.3. После доклада проводника судья проверяет экипировку проводника и собаки.

5.2.2.4. Каждый навык начинается и заканчивается основным положением. В основном положений собака должна быть внимательна к проводнику, сидеть параллельно и плотно у левой ноги проводника так, чтобы плечевой пояс собаки находился на уровне колена проводника. В основном положении проводник не должен стоять, расставив ноги, переступать с ноги на ногу, обе руки должны быть свободно опущены вдоль туловища.

5.2.2.5. Собака должна находиться слева от проводника во время выполнения навыка и во время перехода от выполнения одного навыка к другому.

5.2.2.6. Если физические особенности проводника не позволяют ему выполнять жесты, принимать основное положение или выполнять часть навыка предписанным образом, то он должен сообщить об этом судье до начала своего выступления

### *5.2.3. Команды и жесты.*

5.2.3.1. Допускается подача команд, как голосом, так и жестом, а также, если это не запрещено в описании навыка, одновременное использование голоса и жеста.

5.2.3.2. Команды голосом и/или жестом проводник должен подавать сразу после указания судьи (задержка в подаче команд не может превышать 3 секунд). Если проводник не подает команды, то судья должен подать сигнал на управление собакой.

5.2.3.3. Все жесты подаются в одинаковом темпе без прерывистых движений. Удержание жеста - не более 3 секунд.

5.2.3.4. При отвлечении собаки проводник имеет право привлечь ее внимание кличкой, при этом ему начисляется штраф за дополнительную команду.

5.2.3.5. При выполнении каждой команды допускается еще два ее повтора, если собака не выполняет требуемое по первой команде. Если собака не выполняет требуемое после третьей команды, то навык считается невыполненным, и баллы за него не начисляются.

5.2.3.6. Если собака не выполняет команду или не занимает, требуемого правилами положения, проводник обязан подать повторную команду, если иное не предусматривает описание навыка. В случае, если проводник не подает команду, то судья должен подать сигнал на управление собакой.

5.2.3.7. Допускаются любые голосовые команды. Команды должны произноситься нормальным тоном, коротко и состоять из одного слова. В описаниях навыков перечислены необходимые команды. Команды, отмеченные звездочкой и курсивом, возможны, но необязательны к использованию.

## **5.3. Описание навыков и их оценка.**

### *5.3.1. Навык № 1: «выборка предмета с запахом проводника».*

#### 5.3.1.1. Цель навыка:

Целью навыка является проверка способности собаки выбрать из 4 предметов один, на который предварительно нанесен запах проводника.

5.3.1.1. Команды: допускается следующие команды без начисления штрафов:

на принятие основного положения;

*фиксирующая\**;

на ознакомление с предметом;

посыл в зону выборки и/или жест;

на отдачу предмета;

*на принятие основного положения в случае посадки собаки перед проводником\*.*

#### 5.3.1.2. Выполнение.

Разметка участка для выполнения навыка приведена в Приложении 1.

Зона выборки должна быть четко обозначена. Обозначение углов квадрата не должно мешать работе собаки.

Помощники: 3 человека.

Выборка производится из четырех предметов. Пятый предмет предназначен для ознакомления собаки с запахом. Два из 5 предметов нумеруются одним номером.

Разрешается две попытки (два пуска).

Время выборки – 1 минута – отсчитывается с момента подачи команды (посыла) на выборку.

Запах на предметы наносится проводником и ассистентами судьи в ринге руками не менее одной минуты на каждый предмет. 3 помощника наносят запах каждый на свой пронумерованный предмет, проводник натирает 2 одинаково пронумерованных предмета (искомый и ознакомительный).

По команде судьи, проводник подает собаке команду на сопровождение и подходит с собакой к судье для доклада.

Затем проводник подает фиксирующую команду собаке и вместе с тремя помощниками подходит к судье. Помощники получают по одному пронумерованному предмету, которые передаются им при помощи щипцов, пластиковых стаканчиков или плотной материи. Проводник получает два одинаково пронумерованных предмета и возвращается к собаке. Проводник должен запомнить номер, нанесенный на его предметы и сообщить его судье.

Каждый предмет натирается руками 30-35 секунд.

Затем проводник передает один из своих предметов помощнику для раскладки. Помощник, который раскладывает предметы, должен взять вещь у проводника либо щипцами, либо пластиковым стаканчиком. Второй предмет для занюхивания остается в правой руке проводника.

Затем проводник с собакой, двигающейся в положении «рядом», переходят в стартовую зону и занимают основное положение. Проверка навыка «выборка» начинается.

По сигналу судьи проводник отворачивается от зоны выборки так, чтобы не иметь возможности видеть раскладку предметов. Допускается подача одной фиксирующей команды собаке до разворота проводника.

Предметы раскладываются помощниками на участке 2м x 2м в одну линию на расстоянии примерно 30 см один от другого. Каждый помощник кладет свой предмет, туда же помещают предмет, натертый проводником.

По сигналу судьи проводник разворачивается лицом к зоне выборки и дает собаке ознакомиться с предметом, который держал в руке. Способ ознакомления собаки с запахом – с земли или с руки. Проводник имеет право подать собаке одну команду на ознакомление с запахом. Все остальные команды на занюхивание считаются как повторные. Время ознакомления собаки с запахом – не более 30 секунд (отсчитывается с момента подачи команды на ознакомление с запахом). За 10 секунд до окончания времени занюхивания судья обязан предупредить проводника о приближении времени окончания ознакомления. По желанию проводника время занюхивания может быть сокращено, о чем он должен сообщить судье.

После того, как собака обнюхала предмет, проводник убирает ознакомительный предмет в карман. Время ознакомления с запахом считается оконченным.

Судья подает команду на выборку и проводник посылает собаку командой и направляющим жестом в зону выборки, оставаясь на месте.

Собака должна по первой команде проводника целеустремленно подбежать к предметам, обнюхать их и взять в пасть предмет с искомым запахом, затем самостоятельно (без команды на поднос предмета) поднести его к проводнику, сесть перед ним и по команде «Дай» отдать в руки проводника. Допускается обход и посадка собаки у ноги в основной позиции без фронтальной позиции, в этом случае предмет отдается после занятия собакой основной позиции. После этого проводник сообщает об окончании работы и называет номер выбранного предмета.

Собака может работать в зоне выборки в течение 1 минуты после первой поданной команды на выборку.

Если собака срывается на выборку без команды проводника, то она должна быть оштрафована по соответствующему пункту.

Если собака не находит зону раскладки, направляется в другую сторону или нюхает окружающие предметы, проводник должен повторной командой направить ее в зону выборки. Собака при этом должна быть оштрафована за повторную команду и недостаточно целеустремленную работу.

Допускается только одна повторная команда в зоне выборки, побуждающая собаку к поиску, которая штрафует как повторная.

За 10 секунд до окончания времени выборки судья обязан предупредить проводника о приближении времени окончания работы.

Если собака взяла предмет в пасть и прекратила дальнейшую работу до истечения времени выборки, но не выходит из зоны выборки, проводник обязан подзвать собаку. Команда на подзыв штрафуетя как повторная.

В случае если собака поочередно берет в пасть предметы и бросает их, решение об окончании выполнения навыка после истечения времени выборки (1 минута) объявляет судья. Если собака на момент объявления окончания выполнения навыка взяла в пасть предмет, но остается в зоне выборки, то проводник по сигналу судьи должен подать команду собаке на поднос предмета. Собака должна быть оштрафована за недостатки работы при выборке и повторную команду.

Запрещается подавать повторные команды, направленные на поиск, после того, как собака вынесла предмет из зоны выборки (обозначенного квадрата 2м x 2 м).

Если по окончании времени первого пуска, собака не выбрала нужный предмет, проводник подзывает собаку к себе для повторного пуска.

Подзыв собаки, не выбравшей предмет до окончания 1 минуты работы, для повторного пуска запрещен.

Перед вторым пуском необходимо снова нанести запах на предметы. Процедура повторной раскладки предметов для выборки аналогична раскладке перед первым пуском. Дальнейшее выполнение навыка аналогично описанному выше. Ошибки, допущенные при первом пуске, в итоговой оценке не учитываются.

#### 5.3.1.3. Оценка навыка:

Максимальный балл за навык – 20.

Навык считается невыполненным, если:

- проводник наблюдает за раскладкой предметов в зоне выборки;
- собака играет с ознакомительным предметом;
- проводник подает повторные команды на поиск предмета после того, как собака вынесла предмет из зоны выборки;
- собака неправильно выбирает предмет при повторном пуске;
- собака не вынесла предмет при повторном пуске.

Таблица 1

*Штрафные баллы за ошибки при выполнении навыка №1:  
«выборка предмета с запахом проводника».*

<b>Ошибки</b>	<b>Баллы</b>
Каждая повторная команда вне зоны выборки	1
Недостатки выдержки до посылы на выборку	1-2
Начало выполнения выборки без команды проводника	3
Дополнительная команда в зоне выборки, побуждающая собаку работать	10
Недостатки работы при выборке: собака разбрасывает, перекладывает предметы, недостаточно целеустремлённая	1-3



работа	
Игра с предметом при возвращении к проводнику, поджевывание	1-3
Собака роняет предмет за пределами квадрата выборки, но подбирает его самостоятельно	1
Собака роняет предмет за пределами квадрата выборки, но подбирает его по команде	2
Некорректный подход к проводнику (отсутствие посадки при фронтальном подходе, неплотный обход проводника, некорректное основное положение)	1-2
Сопrotивление при отдаче предмета	2
Повторный пуск	6
Другие нарушения, за каждое	1-5
Невыполнение навыка	20

### 5.3.2. Навык № 2: «охрана вещи».

5.3.2.1. Цель навыка: целью навыка является проверка способности собаки бдительно охранять вещь, а не ее способность нападать на помощников.

5.3.2.2. Команды: допускаются следующие команды без начисления штрафов: на сопровождение проводника; на принятие положения «лежать»; на начало охраны; на принятие основного положения.

#### 5.3.2.3. Выполнение.

Для выполнения навыка по сигналу судьи проводник в сопровождении собаки, идущей рядом, направляются к месту привязи, где проводник привязывает собаку на крепкую привязь длиной около 3 метров. Предварительно в зоне охраны должен быть размечен сектор с углом у основания (место привязи) в 130°-150°. Радиус сектора охраны равен длине привязи.

Ошейник или шлейка, в которых собака выполняет навык, должны быть предварительно проверены судьей на предмет их надежности.

Проход к месту проверки навыка и выход с размеченной площадки осуществляется на поводке. После того, как собака взята на привязь в зоне охраны, проводнику дается указание отстегнуть поводок и убрать его из поля зрения собаки.

По указанию судьи, проводник подает команду, по которой собака должна лечь, привязь при этом должна оставаться провисшей.

Проводник кладет вещь у передних лап собаки с любой стороны, дает команду на охрану вещи, отходит назад и прячется в укрытие, расположенное не ближе 10 метров от основания привязи.

Проводник не должен управлять собакой ни из укрытия, ни по пути в укрытие и обратно.

Если собака после ухода проводника, но до появления помощника, оставляет вещь и уходит от нее, проводнику разрешается один раз вернуться

к собаке и повторно уложить собаку для проверки навыка. Собака в этом случае штрафуются по пункту «уход от вещи до начала действий помощника».

Если собака повторно оставляет вещь, навык считается невыполненным.

Через некоторое время (15-20 секунд) помощник по сигналу судьи спокойно проходит вне зоны досягаемости по границе сектора охраны перед собакой (2-3 раза), затем ласково разговаривает с собакой и подбрасывает собаке корм. Запрещено подбрасывать корм собаке непосредственно в пасть.

Собака не должна облаивать или нападать на спокойно проходящего помощника, если таковое происходит, собака штрафуются. Активные действия собаке разрешены с того момента, когда помощник обращает внимание на собаку (начинает разговаривать с ней или подбрасывает корм).

После подброса лакомства следует пауза 2-3 секунды, чтобы дать возможность собаке продемонстрировать свою реакцию. Собака должна спокойно отнестись к подброшенному корму, не проявлять интерес, и не покидать охраняемый предмет. Также разрешены активные действия без отхода от вещи (облаивание, выпады в сторону помощника, подбросившего лакомство).

По сигналу судьи помощник делает попытку взять вещь, делая 2-3 угрожающих взмаха, пытаясь прогнать собаку от вещи. Запрещается наносить удары по собаке. Собака должна внимательно охранять и активно защищать от помощника вещь, не отходя от нее, и не переносить вещь на другое место.

Если действия собаки по охране вещи судья считает убедительными, он должен дать сигнал помощнику на окончание работы. Помощник по сигналу судьи должен прекратить попытки забрать вещь, отойти от линии сектора охраны на расстояние не менее 4 метров и повернуться спиной к собаке.

После окончания работы помощника, собака должна прекратить активные действия, вернуться к вещи на расстояние, на превышающее 1 м от вещи, и принять положение «лежать». Если собака не вернулась к вещи, она должна быть оштрафована по соответствующему пункту.

Судья подает проводнику команду на возврат к собаке. После сигнала судьи проводник возвращается к собаке, становится рядом с ней и подает команду на принятие основного положения. Собака должна по первой команде занять основное положение рядом с проводником.

После объявления судьей об окончании проверки навыка, проводник должен достать поводок и пристегнуть его к снаряжению собаки.

*Если судья считает необходимым, он может после выполнения помощником описанных выше действий дать ему указание сделать повторную попытку забрать у собаки вещь. Помощник в этом случае должен целенаправленно протянуть руку к вещи и попробовать взять ее. Если собака начинает активную работу, то навык считается выполненным без дополнительных штрафных баллов.*

*Если собака произвела хватку помощника, то помощник должен довести собаку до своей стартовой точки и прекратить сопротивление. Если собака немедленно прекратит хватку и вернется к вещи, то навык должен быть оценен на полный балл при отсутствии других штрафов. Если собака не отпускает помощника или переходит в фазу охраны, не возвращаясь к вещи, то судья подает команду проводнику на выход из укрытия. Проводник выходит из укрытия, идет к собаке, останавливается примерно в 1,5 м от нее и подает команду на отпуск. Собака получает дополнительные штрафные баллы за невозвращение к вещи. Если собака не прекращает хватку после второй команды на отпуск, навык считается невыполненным.*

#### 5.3.2.4. Оценка навыка.

Максимальный балл за навык – 20.

Навык «охрана вещи» считается невыполненным, если:

- проводник управляет собакой из укрытия, или по пути в укрытие, или при возвращении (за исключением случая, когда собака не прекратила хватку помощника);
- собака повторно покидает вещь, пересекая линию привязи, до появления помощника;
- собака поедает/пытается съесть подброшенный корм;
- собака позволяет помощнику забрать вещь;
- собака не отпускает помощника после 2 повторных команд проводника на прекращение хватки.

Таблица 2

*Штрафные баллы за ошибки при выполнении навыка №2:  
охрана вещи.*

<b>Ошибки</b>	<b>Баллы</b>
Каждая повторная команда	1
Изменение положения собакой до начала активных действий помощника	1
Беспокойное поведение в отсутствии проводника (скуление, лай, переползание)	1-3
Собака ложится на вещь	2
Собака грызет и треплет вещь, переносит в другое место, держит вещь в зубах	6
Уход от вещи до начала действий помощника (допускается только один раз)	5
Избегание корма, облаивание корма	8
Недостаточная бдительность при охране	1-3
Облаивание спокойно проходящего помощника без отхода от вещи	1
Нападение на спокойно проходящего помощника, с отходом от вещи и немедленным возвращением	3

Нападение на спокойно проходящего помощника, с отходом от вещи, без возвращения на место	10
Помощник берет вещь, но собака немедленно атакует его, не давая сдвинуть ее с места	10
Отсутствие возвращения к вещи после прекращения хватки помощника	10
Собака беспокойно ведет себя при возвращении проводника (встает, пытается двигаться навстречу проводнику, не занимает основную позицию в конце выполнения навыка)	1-3
Другие нарушения, за каждое	1-5
Невыполнение навыка	20

### 5.3.3. Навык № 3: внезапное нападение

5.3.3.1. Цель навыка: проверка способности собаки предотвращать внезапное нападение помощника на проводника, немедленно прекращать атаку после команды проводника и плотно охранять помощника до подхода проводника.

5.3.3.2. Команды: допускается шесть команд без начисления штрафных баллов: на сопровождение проводника; (посыл на атаку); (на отпуск); на принятие основного положения; команда помощнику; на сопровождение проводника.

#### 5.3.3.3. Выполнение:

Помощник находится в укрытии, расположенном в 15 м от проводника с собакой.

Проводник с собакой выходят на линию старта и принимают основное положение. Проводник отстегивает поводок.

По указанию судьи проводник подает собаке команду на сопровождение и начинает движение в сторону укрытия.

Пара проходит в сторону укрытия в положении рядом около 5 метров.

Если собака покинула проводника и начала движение в сторону укрытия, то проводник обязан подать команду на возвращение, которая штрафует как повторная команда. Если собака не вернулась к проводнику после 2 команд на подзыв, упражнение считается невыполненным.

По сигналу судьи из укрытия выбегает помощник и имитирует нападение на проводника (быстро движется к проводнику, производя угрожающие действия), при этом борьба между проводником и помощником не допускается.

Проводник должен остановиться, как только помощник выйдет из укрытия, и оставаться на месте до дальнейшего сигнала судьи. Он не может перемещаться с той точки, в которой оказался в момент выхода помощника из укрытия.

Собака самостоятельно или по команде проводника должна атаковать помощника и произвести крепкую хватку полной пастью. Помощник

двигается по размеченному маршруту протяженностью не менее 7-8 шагов. В этот момент помощник наносит собаке 2 удара стеклом. Удары можно наносить только в область холки и лопаток. Удары по другим частям корпуса собаки не допускаются. Проводнику разрешается однократно поощрить собаку голосом.

По указанию судьи помощник прекращает нападение. После остановки помощника собака должна самостоятельно или по одной команде прекратить хватку и внимательно охранять помощника.

Команда на прекращение хватки должна быть подана не позже, чем через 3 секунд после остановки помощника. После отпуска собака должна оставаться рядом с помощником, плотно и внимательно его охраняя (не должна удаляться от помощника далее, чем на 2 м) не менее 3-5 секунд.

По указанию судьи проводник направляется к собаке и подает команду на принятие основного положения. Затем проводник подает помощнику команду «два шага назад». После выполнения помощником команды проводника, судья подает команду проводнику на продолжение работы в следующем навыке. Проводник берет собаку на поводок и, двигаясь в положении «рядом», переходит на стартовую точку навыка «лобовая атака».

Если при подходе проводника к собаке в фазе охраны, собака возобновляет борьбу с помощником, то, по указанию судьи, проводник должен остановиться и самостоятельно подать команду на прекращение хватки. Собака штрафует за повторную команду. После того, как собака прекратит хватку, по указанию судьи, проводник продолжает движение к собаке, подходит к собаке и подает команду на принятие основного положения.

Если собака не отпустила помощника по команде, допускается подача еще одной команды на отпуск, если собака и ее не выполнила, навык считается невыполненным.

#### 5.3.3.3. Оценка навыка.

Максимальный балл за навык – 20.

Навык считается невыполненным, если:

- собака убегает от проводника в укрытие и не возвращается после двух команд на подзыв;
- собака не прекращает хватку после двух повторных команд (механический съем с рукава запрещен);
- проводник повторно поощряет собаку при выполнении хватки;
- собака выполняет хватку не за рукав;
- собака отходит от помощника в фазе охраны далее, чем на 3 метра;
- собака не показывает хватку после двух повторных команд на атаку;
- собака демонстрирует боязнь ударов;
- собака убегает от помощника;

- собака не делает хватку, позволяя помощнику добежать до проводника.

*Штрафные баллы за ошибки при выполнении навыка №3:  
внезапное нападение.*

<b>Ошибки</b>	<b>Баллы</b>
Каждая повторная команда	1
Некорректное движение рядом	2-5
Проводник сходит с места до указания судьи	1
Неактивное движение собаки в сторону помощника во время нападения	2
Недостатки хватки и борьбы с помощником (выставляется единожды)	1-5
Каждое прекращение хватки в процессе борьбы с помощником с последующим возобновлением	5
Тычки, прикусывание, хватка с самостоятельным отпуском (выставляется единожды)	1-2
Хватка во время фазы охраны (без самостоятельного отпуска)	3
Недостаточная настороженность в фазе охраны	1-5
Другие нарушения, за каждое	1-5
Невыполнение навыка	20

*5.3.4. Навык № 4: лобовая атака.*

5.3.4.1. Цель навыка: проверка способности собаки противостоять помощнику при лобовой атаке, немедленно прекращать атаку после команды проводника, плотно охранять помощника до подхода проводника.

5.3.4.2. Команды: допускаются четыре команды без начисления штрафных баллов: на атаку; (на прекращение хватки); на принятие основного положения; команда помощнику.

5.3.4.3. Выполнение:

Проводник с собакой выходят на линию старта, проводник отстегивает поводок и остается на стартовой линии, удерживая собаку за ошейник.

По сигналу судьи из-за укрытия, расположенного на расстоянии 20 м, появляется помощник в защитном рукаве вооруженный стеклом. Произведя несколько привлекающих внимание собаки движений, он убегает от нее в противоположную сторону, и, пробежав 10 шагов, разворачивается и бежит навстречу собаке, поднимая над головой стек.

По указанию судьи, проводник командой пускает собаку на задержание, а сам остается на месте. Подача команды на атаку обязательна. Не допускается сход со стартовой точки проводника до указания судьи.

По команде проводника собака должна активно двигаться в сторону помощника по прямой линии и контратаковать его, произведя хватку полной пастью за рукав. В момент хватки ассистент судьи производит выстрел из стартового пистолета, располагаясь примерно в 10 м от места работы собаки.

После того, как собака произвела хватку, помощник продолжает двигаться на собаку 7-10 шагов, оказывая давление на нее, производя замахы, но не нанося удары. По сигналу судьи помощник останавливается.

После остановки помощника собака должна самостоятельно или по первой команде проводника прекратить хватку и охранять помощника.

Команда на прекращение хватки должна быть подана не позже, чем через 3 секунд после остановки помощника. После отпуска собака должна оставаться рядом с помощником, плотно и внимательно его охраняя (не должна удаляться от помощника далее, чем на 2 м) не менее 3-5 секунд.

По указанию судьи **проводник** направляется к собаке. Подойдя вплотную к собаке, проводник подает команду на принятие основного положения. После чего проводник подает команду помощнику «два шага назад».

Если, при подходе проводника к собаке в фазе охраны, собака возобновляет борьбу с помощником, то, по указанию судьи, проводник должен остановиться и самостоятельно подать команду на прекращение хватки. Пара штрафует за повторную команду. После того, как собака прекратит хватку, по указанию судьи, помощник продолжает движение к собаке, подходит на требуемое расстояние и подает команду на принятие основного положения.

Если собака не отпустила помощника по команде, допускается подача еще одной команды на отпуск, если собака снова ее не выполнила, навык считается невыполненным.

#### 5.3.4.4. Оценка навыка.

Максимальный балл за навык – 30.

Навык считается невыполненным, если собака:

- не показывает хватку после двух повторных команд на атаку;
- выполняет хватку не за рукав;
- демонстрирует боязнь взмахов;
- отказывается от борьбы с помощником;
- отходит от помощника в фазе охраны далее, чем на 3 метра;
- не прекращает хватку после двух повторных команд на отпуск (механический съем с рукава запрещен).

Если собака демонстрирует боязнь выстрела, то она снимается с испытаний, никакие баллы не присуждаются.

Таблица 4

#### *Штрафные баллы за ошибки при выполнении навыка №4: лобовая атака.*

<b>Ошибки</b>	<b>Баллы</b>
Каждая повторная команда	1
Каждая повторная команда на посыл собаки атаковать помощника	3
Собака атакует помощника без команды проводника	5



Посыл собаки на задержание без команды судьи	5
Недостатки хватки и борьбы с помощником (выставляется единожды)	1-5
Каждое прекращение хватки в процессе борьбы с помощником с последующим возобновлением	5
Недостаточная настороженность при каждой фазе охраны помощника	1-5
Тычки, прикусывание, хватка с самостоятельным отпуском (выставляется единожды)	1-2
Хватка во время фазы охраны (без самостоятельного отпуска)	3
Собака после прекращения хватки покидает помощника и двигается навстречу проводнику	10
Другие нарушения	1-5
Боязнь выстрела	снятие
Невыполнение навыка	30

### 5.3.5. Навык №5: боковое конвоирование.

5.3.5.1. Цель навыка: проверка способности собаки совместно с проводником сопровождать спокойно следующего помощника до указанной точки.

5.3.5.2. Команды: допускается семь команд без начисления штрафа: фиксирующая; на сопровождение проводника; команда помощнику на начало движения; на конвоирование, команда помощнику на остановку; фиксирующая команда; команда собаке на сопровождение проводника.

#### 5.3.5.3. Выполнение.

По указанию судьи проводник подает собаке фиксирующую команду, подходит к помощнику, забирает у него стек и возвращается к собаке.

Затем подает собаке команду на сопровождение и вместе с собакой занимает позицию рядом с помощником; так, чтобы собака находилась между проводником и помощником. Затем проводник подает помощнику команду на начало движения по направлению к судье, а собаке - на сопровождение.

Далее следует боковое конвоирование к судье (при конвоировании помощник находится слева от собаки). Собака должна следовать рядом с проводником, внимательно охраняя помощника.

Подойдя к судье на расстояние 2 м, проводник подает помощнику команду на остановку и останавливается сам. Собака должна занять основное положение без команды.

Затем проводник подает собаке фиксирующую команду, идет к судье и отдает стек, после чего, по указанию судьи, возвращается к собаке, берет ее на поводок, подает команду на следование рядом, проходит 5-6 шагов и останавливается в основном положении. После остановки проводника и собаки, оценка навыка завершается.

### 5.3.5.3. Оценка навыка.

Максимальный балл за навык – 10.

Навык считается невыполненным, если собака:

- собака покидает позицию при конвоировании больше чем на корпус;
- собака атакует помощника при конвоировании (производит успешную хватку);
- собака атакует помощника после передачи стека судьё.

Таблица 5

*Штрафные баллы за ошибки при выполнении навыка №4:  
«боковое конвоирование».*

<b>Ошибки</b>	<b>Баллы</b>
Каждая повторная команда	1
Недостатки конвоирования (опережение собакой проводника, отставание с появлением просвета между собакой и проводником)	1-5
Каждая попытка атаковать помощника, без выполнения хватки	1-4
Другие нарушения	1-5
Невыполнение навыка	10

## VI. ОЦЕНКА НАВЫКОВ

### 6.1. Общие замечания, по оценке навыков.

6.1.1. Из максимально возможной суммы баллов за каждый навык судья вычитает штрафные баллы, полученные собакой по результатам выполнения навыка.

6.1.2. Сумма баллов, оставшихся после вычитания штрафов, за все навыки является итоговой оценкой за испытания.

### 6.2. Штрафы по пункту «другие нарушения».

6.2.1. Штрафные баллы по пункту «другие нарушения» начисляются один раз в течение выполнения каждого навыка.

Таблица 6

*Штрафные баллы по пункту «Другие нарушения».*

<b>Нарушения</b>	<b>Баллы</b>
Несвоевременное исполнение команд судьё проводником (за каждое)	1
Уход проводника со стартовой линии/точки, если это не предусматривается описанием навыка	2
Неохотное выполнение навыка собакой	1-5
Собака находится в подавленном, угнетённом состоянии или работает под давлением	1-5

6.2.2. При оценке исполнения навыка необходимо учитывать породу собаки.

Идеальное выполнение у разных пород собак не может быть одинаковым. Если собака реагирует на команды активно и адекватно, движется так, как свойственно ее породе, с равномерной скоростью, и демонстрирует заинтересованность в том, что делает, то навык оценивается полным баллом, если собака при этом не совершает существенных ошибок, за которые присуждаются штрафные баллы.

### 6.3. Итоговая таблица оценки работы собаки.

Таблица 7

Высший балл	Минимально допустимый балл	Присуждаемая степень		
		I	II	III
100	70	90-100	80-89	70-79

## VII. СЕРТИФИКАТЫ, ВЫДАВАЕМЫЕ НА ИСПЫТАНИЯХ

### 7.1. Сертификаты по рабочим качествам собак.

7.1.1. Если собака набрала менее 70 баллов, временный сертификат не выдается, а испытание считается не пройденным.

7.1.2. По результатам испытаний собакам, получившим квалификацию (не менее 70 баллов), организаторы испытаний обязаны выдать временный сертификат по рабочим качествам собак единого образца РКФ.

Временный сертификат может подлежать обмену в РКФ на постоянный сертификат по рабочим качествам собак внутреннего образца.

7.1.3. Постоянный сертификат (совместно с сертификатом по «ОКД») является одним из документов для допуска в племенное разведение для пород, стандартом которых предусмотрены обязательные рабочие испытания, если официально не установлены иные требования по дрессировке и основанием для записи в рабочий класс на национальных (ранг САС) и монопородных выставках (если это предусмотрено выставочным положением НКП) в системе РКФ.

## VIII. ДИСКВАЛИФИКАЦИЯ/СНЯТИЕ С ИСПЫТАНИЙ ПРОВОДНИКА ИЛИ СОБАКИ

### 8.1. Снятие с испытаний.

8.1.1. Судья может снять пару проводник/собака по следующим основаниям:

- если собака покидает площадку до окончания выполнения всех навыков и не возвращается после трех команд проводника;
- если собака испражняется в месте проведения испытаний;
- собака демонстрирует боязнь выстрела.

8.1.2. Кроме того, судья имеет право принять решение о снятии собаки, если это продиктовано заботой о здоровье и благополучии собаки: животное,

травмировано или показывает явное нежелание работать (постоянно пытается покинуть площадку, не реагирует на команды проводника и т.п.).

8.1.3 Снятие с испытаний приводит к обнулению всех набранных баллов и невозможности продолжать выполнение навыков.

8.1.4. Проводник может пройти испытания с другой собакой, если он регистрировался на испытания с несколькими собаками (но не более 3 собак).

8.1.5 Собаки, снятые с испытаний, заносятся в сводную ведомость с указанием причины снятия. Кроме того, судья обязан указать в своем отчете, за что была снята собака.

## **8.2. Дисквалификация.**

8.2.1. Дисквалификация ведет к окончанию работы и потере всех баллов. Пара не может продолжить демонстрацию навыков.

8.2.2. Дисквалифицированные собаки и проводники, заносятся в сводную ведомость с указанием причины дисквалификации. Кроме того, судья обязан указать в своем отчете, за что была выписана дисквалификация.

8.2.3. Для принятия решения о дисквалификации собаки/проводника на определенный срок, главный судья испытаний должен подать письменное заявление о случившемся в адрес Комиссии РКФ по дрессировке и испытаниям рабочих качеств собак (за исключением испытаний рабочих качеств охотничьих собак).

### *8.2.4. Дисквалификация собаки.*

8.2.4.1. Если собака в любое время, даже после завершения демонстрации навыков, пытается укусить, нападет или пытается напасть на человека (в том числе проводника) или другую собаку, она дисквалифицируется. Все присужденные баллы обнуляются, даже если проводник закончил выступление с этой собакой.

8.2.4.2. Исключение: проявление агрессии на помощника при выполнении навыков.

8.2.4.3. Проводник может принимать участие в испытаниях с другой собакой (при условии, что он сам не подвергся дисквалификации), если он регистрировался на испытания с несколькими собаками.

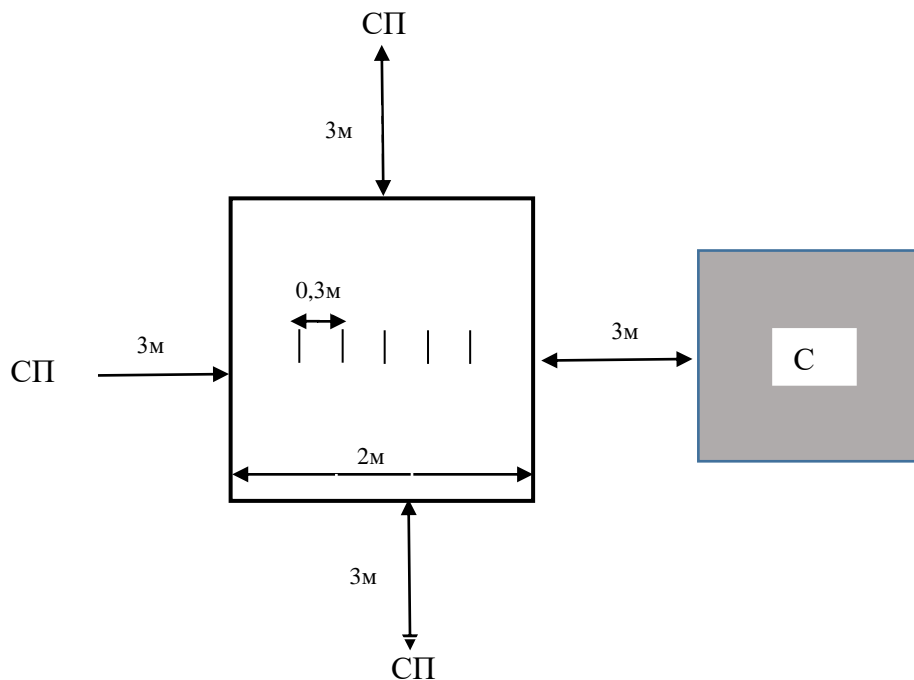
### *8.2.5. Дисквалификация проводника.*

Если за поведение, нарушающее законодательство РФ или общепринятые моральные нормы или жестокое обращение с животным дисквалификации подвергается проводник, выступающий с несколькими собаками, то он не может продолжать работу ни с одной из других собак.

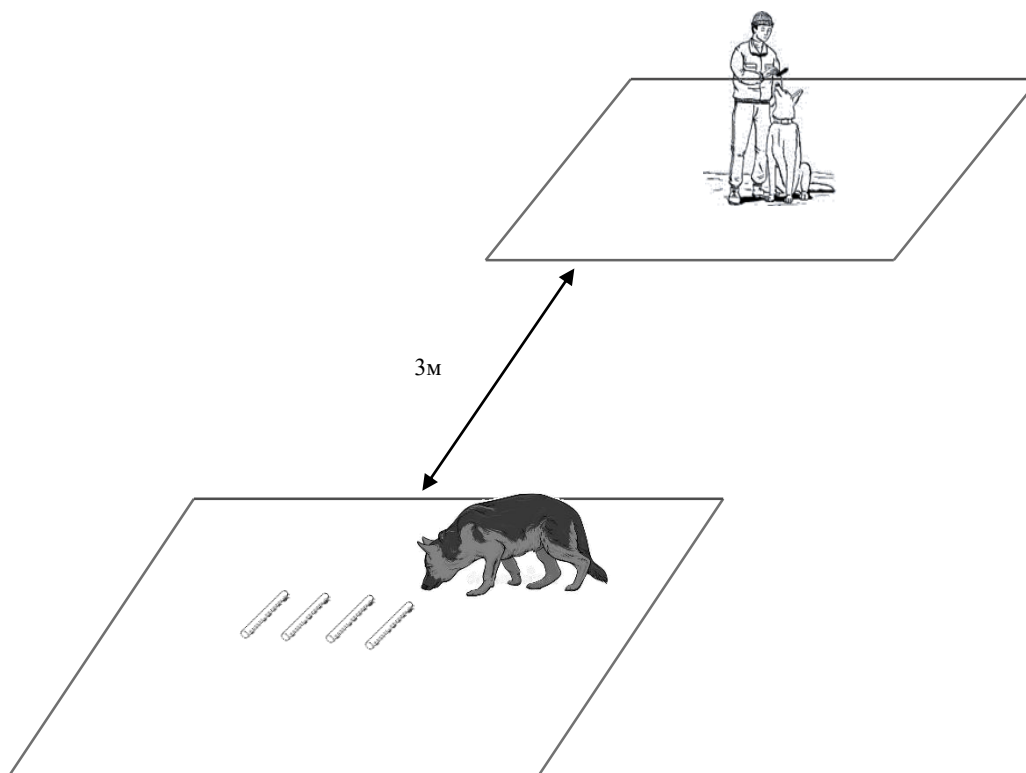
Результаты, полученные им на данных испытаниях со всеми предыдущими собаками, остаются неизменными.

**Примерные схемы рингов**

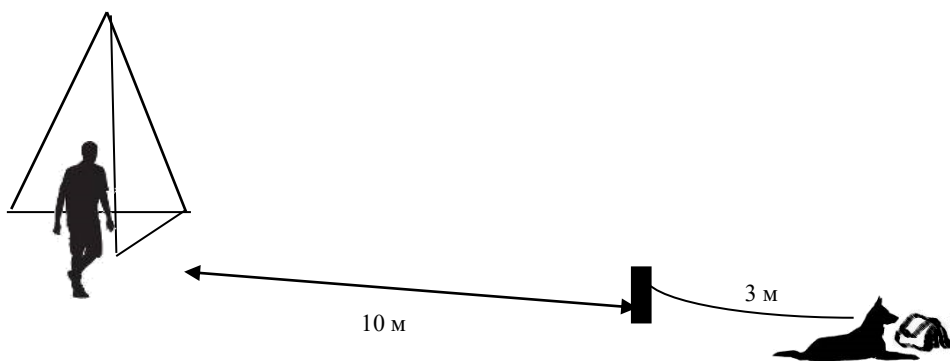
1. Ринг выборки:



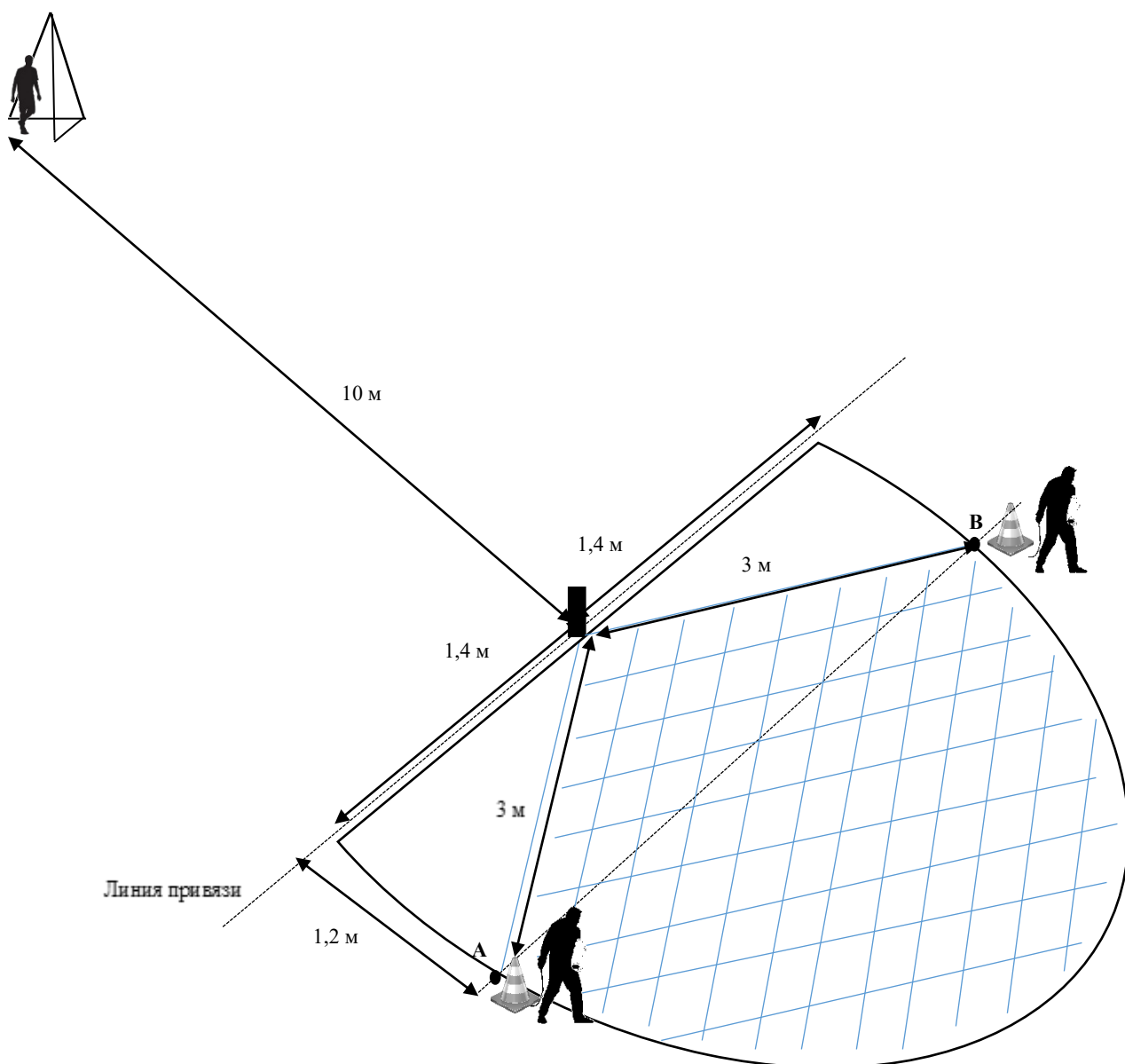
СП – сектор пуска квадрат для выборки располагается с одной из сторон квадрата для выборки на расстоянии 3 м.



2. Ринг «охрана вещи» (вид сбоку):

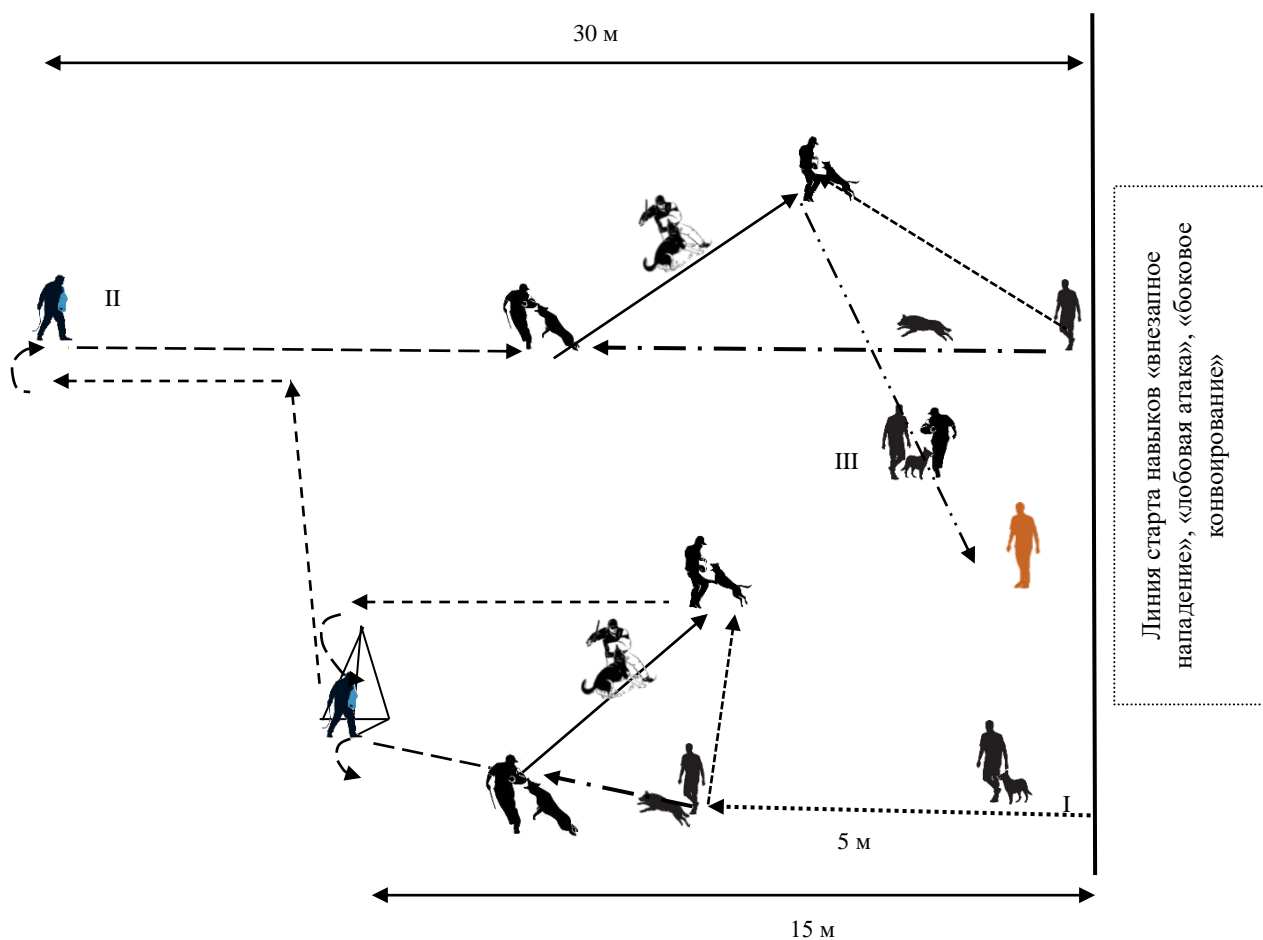


3.1. Ринг «охрана вещи»:



*Сектор охраны – полуокружность с углом между сторонами  $180^{\circ}$   
Сектор работы помощников – заштрихованная зона между точками на окружности «А» и «В» с углом у основания  $130^{\circ}$*

#### 4.1. Ринг защитной работы



I – навык «внезапное нападение»;

II – «лобовая атака»;

III – «боковое конвоирование».



– судья

←..... – движение проводника с собакой

←·— – движение собаки

←- - - - – движение проводника

←- · - - - – движение помощника

←— — — — – движение помощника с собакой

←·- - - - – движение помощника и проводника с собакой

## ОЦЕНОЧНЫЙ ЛИСТ

Навык	Описание штрафа (величина штрафа)	Количество штрафных баллов
Выборка вещи с запахом проводника	Каждая повторная команда вне зоны выборки (1)	
	Недостатки выдержки до посылки на выборку (1-2)	
	Начало выполнения выборки без команды проводника (3)	
	Дополнительная команда в зоне выборки, побуждающая собаку работать (10)	
	Недостатки работы при выборке: собака разбрасывает, перекладывает предметы, недостаточно целеустремлённая работа (1-3)	
	Игра с предметом при возвращении к проводнику, поджевывание (1-3)	
	Собака роняет предмет за пределами квадрата выборки, но подбирает его самостоятельно (1)	
	Собака роняет предмет за пределами квадрата выборки, но подбирает его по команде (2)	
	Некорректный подход к проводнику (отсутствие посадки при фронтальном подходе, неплотный обход проводника, некорректное основное положение) (1-2)	
	Сопrotивление при отдаче предмета (2)	
	Повторный пуск (6)	
	Другие нарушения, за каждое (1-5)	
	Невыполнение навыка (20)	
Охрана вещи	Каждая повторная команда (1)	
	Изменение положения собакой до начала активных действий помощника (1)	
	Беспокойное поведение в отсутствие проводника (скуление, лай, переползание) (1-3)	
	Собака ложится на вещь (2)	
	Собака грызет и треплет вещь, переносит в другое место, держит вещь в зубах (6)	
	Уход от вещи до начала действий помощника (допускается только один раз) (5)	
	Избегание корма, облаивание корма (8)	
	Недостаточная бдительность при охране (1-3)	
	Облаивание спокойно проходящего помощника без отхода от вещи (1)	
	Нападение на спокойно проходящего помощника, без отхода от вещи и немедленным возвращением (3)	
	Нападение на спокойно проходящего помощника, с отходом от вещи, без возвращения на место (10)	
	Помощник берет вещь, но собака немедленно атакует его, не давая сдвинуть ее с места (10)	
	Отсутствие возвращения к вещи после прекращения хватки помощника (10)	
	Собака беспокойно ведет себя при возвращении проводника (встает, пытается двигаться навстречу проводнику, не занимает основную позицию в конце выполнения навыка) (1-3)	
	Другие нарушения, за каждое (1-5)	
Невыполнение навыка (20)		
Внезапное нападение	Каждая повторная команда (1)	
	Некорректное движение рядом (2-5)	
	Проводник сходит с места до указания судьи (1)	
	Неактивное движение собаки в сторону помощника во время нападения (2)	
	Недостатки хватки и борьбы с помощником, выставляется единожды (1-5)	
	Каждое прекращение хватки в процессе борьбы с помощником с последующим возобновлением (5)	
	Тычки, прикусывание, хватка с самостоятельным отпуском (выставляется	



	единожды) (1-2)	
	Хватка во время фазы охраны без самостоятельного отпуска (3)	
	Недостаточная настороженность в фазе охраны (1-5)	
	Другие нарушения, за каждое (1-5)	
	Невыполнение навыка (20)	
Лобовая атака	Каждая повторная команда (1)	
	Каждая повторная команда на посыл собаки атаковать помощника (3)	
	Собака атакует помощника без команды проводника (5)	
	Посыл собаки на задержание без команды судьи (5)	
	Недостатки хватки и борьбы с помощником, выставляется единожды (1-5)	
	Каждое прекращение хватки в процессе борьбы с помощником с последующим возобновлением (5)	
	Недостаточная настороженность при каждой фазе охраны помощника (1-5)	
	Тычки, прикусывание, хватка с самостоятельным отпуском (выставляется единожды) (1-2)	
	Хватка во время фазы охраны, без самостоятельного отпуска (3)	
	Собака после прекращения хватки покидает помощника и двигается навстречу проводнику (10)	
	Другие нарушения, за каждое (1-5)	
	Боязнь выстрела	снятие
	Невыполнение навыка (30)	
Боковое конвоирование	Каждая повторная команда (1)	
	Недостатки конвоирования (опережение собакой проводника, отставание с появлением просвета между собакой и проводником) (1-5)	
	Каждая попытка атаковать помощника, без выполнения хватки (1-4)	
	Другие нарушения, за каждое (1-5)	
Невыполнение навыка (10)		
Снятие собаки с испытаний (подчеркнуть причину снятия или указать иное)	Собака покинула площадку и не вернулась после 3 дополнительных команд	
	Собака травмирована.	
	Собака находится в состоянии глубокого стресса или показывает явное нежелание работать (постоянно пытается покинуть площадку, не реагирует на команды проводника и т.п.)	
	Собака испражняется на площадке во время выполнения навыков.	
Собака демонстрирует боязнь выстрела		
Дисквалификация (указать причину)	Дисквалификация собаки	
	Дисквалификация проводника	