

ПРАВИЛА ИСПЫТАНИЙ СОБАК **ПО ОБЩЕМУ КУРСУ ДРЕССИРОВКИ (ОКД)**

I. УЧАСТНИКИ ИСПЫТАНИЙ

1.1. Условия допуска собак.

1.1.1. К участию в испытаниях допускаются все собаки независимо от их породы, размера и наличия родословной.

1.1.2. Минимальный возраст собак – 12 месяцев (определяется на день проведения испытаний).

1.1.3. Все собаки должны иметь клеймо или микрочип.

1.1.4. Не допускаются к участию в испытаниях:

- животные с признаками заразных заболеваний;
- травмированные животные;
- суки за 4 недели до рождения щенков и ранее 8 недель после их рождения.

1.1.5. Течные суки допускаются к участию, но должны выступать последними. Они должны содержаться вдали от места испытаний, пока остальные собаки не закончат выступать.

1.1.6. Одна собака может принимать участие в испытаниях только с одним проводником.

1.2. Условия допуска проводников.

1.2.1. Возраст проводника на день проведения испытаний должен быть не менее 12 лет.

1.2.2. Один проводник может принимать участие в испытаниях не более чем с 3 собаками.

1.3. Экипировка и снаряжения.

1.3.1. Экипировка и снаряжение проводника.

1.3.1.1. Проводники не имеют права брать с собой на площадку ничего, что может оказать помощь при управлении собакой (поясную сумку, корм или игрушку в кармане, кликер и т.п.), за исключением рюкзака (наплечной сумки), в который проводник помещает:

- 1) апортировочный предмет,
- 2) намордник (см. Приложение б),
- 3) трехметровый поводок для навыка «отношение собаки к резким звукам»,
- 4) предмет для обозначения места,
- 5) набор корма для выполнения навыка «прекращение действия по команде проводника с последующим его возобновлением».

1.3.1.2. Проводник может оставить этот рюкзак при входе на площадку в легкодоступном месте или носить с собой во время выполнения других навыков.

1.3.1.3. Предметы для апортировки и обозначения места могут быть любыми, они должны быть безопасны для здоровья собаки.

1.3.1.4. В качестве предметов для апортировки не могут выступать предметы амуниции (намордник, поводок и т.п.).

1.3.1.5. Предмет для апортировки, предмет для обозначения места, а также набор корма для навыка «прекращение действия по команде проводника с последующим его возобновлением» должны находиться в рюкзаке проводника и могут выниматься только для выполнения соответствующих навыков.

1.3.2. Экипировка собаки.

1.3.2.1. Во время работы на площадке собака должна находиться в мягком ошейнике. Ошейники любой другой конструкции не допускаются. Дополнительно допускается наличие противоблошиных ошейников.

1.3.2.2. Все навыки выполняются без поводка (кроме навыка «отношение собаки к резким звукам»).

1.3.2.3. Строгие или электрические ошейники, любые другие электронные устройства, а также прочие устройства, корректирующие поведение собаки (например, недоуздки) – запрещены.

1.3.2.4. Так же запрещены муляжи любых электронных или механических устройств, закрепленные на теле собаки. Данное правило действует на всей территории мероприятия с момента его начала и до его окончания.

II. МЕСТО ПРОВЕДЕНИЯ ИСПЫТАНИЙ

2.1. Размер площадки для проверки навыков.

2.1.1. Площадка для проверки навыков должна быть четко обозначена (любым способом).

2.1.2. Минимальный размер площадки – 20х30 м.

2.1.3. Площадка должна быть оборудована стандартными снарядами.

2.2. Оборудование.

2.2.1. Организаторы испытаний обязаны предоставить:

- стартовый пистолет с патронами к нему в необходимом количестве;
- лакомство для проверки навыка «отношение к разбросанному корму» в необходимом количестве;
- ростомер или рамку высотой 42 см для проверки роста собаки;
- комплект снарядов (минимум 3 шт. – по одному из каждой группы):

группа 1: горка высотой 160 см (140 см для собак высотой в холке ниже 42 см), глухой забор высотой 150 см;

группа 2: легкоатлетический барьер высотой 75 см (30 см для собак высотой в холке ниже 42 см), окоп;

группа 3: бум.

2.2.2. Описание снарядов приведено в Приложении 4.

III. ОБЩИЕ ТРЕБОВАНИЯ К ОРГАНИЗАЦИИ ИСПЫТАНИЙ

3.1. Разрешенные и запрещенные действия.

3.1.1. Запрещается любое механическое воздействие на собаку с целью наказания или управления. Данное нарушение приводит к снятию, либо дисквалификации с испытаний.

3.1.2. До начала испытаний разрешается опробование снарядов, после того как судья разрешит опробование. Не допускается раскладывание корма на поверхности снарядов.

3.2. Прочие нормативные положения.

3.2.1. Организатор обязан при регистрации проинформировать участников о том, какие именно снаряды будут задействованы на испытаниях.

3.2.2. Если происходит инцидент, не описанный в данных Правилах, все решения в этой ситуации принимает судья испытаний. Решение судьи окончательно, и проводник не может его оспаривать.

IV. СУДЕЙСТВО ИСПЫТАНИЙ

4.1 Требования к судьям.

4.1.1. Судейство испытаний по ОКД имеют право осуществлять судьи, аттестованные в соответствии с требованиями РКФ по дисциплине ОКД.

4.1.2. Судьи в своей работе руководствуются правилами по дисциплине, положением РКФ «О судьях по рабочим качествам собак (за исключением судей по охотничьим дисциплинам)» и положением РКФ «О проведении тестирования, испытаний и состязаний собак (кроме испытаний и состязаний охотничьих собак)».

4.1.3. Судья не может принимать участие в испытаниях в качестве проводника, если он их судит.

4.1.4. Организатор испытаний и/или руководитель клуба, заявившего испытания, не могут быть судьями на этих испытаниях.

4.2. Права и обязанности. Допустимая нагрузка.

4.2.1. До начала испытаний судья проводит осмотр площадки и снарядов на предмет соответствия их требованиям настоящих Правил.

4.2.2. Судья контролирует соответствие снарядов требованиям Правил до окончания проведения испытания. При выявлении дефектов, возникших в ходе испытаний, судья сообщает об этом организаторам для устранения дефектов.

4.2.3. Судья вправе принять решение об отмене испытаний, если погодные условия угрожают безопасности и здоровью участников мероприятий.

4.2.4. Допустимая нагрузка на судью - не более 30 собак в день. Данное требование распространяется и на случай, когда в один день проходят испытания и по ЗКС, и их принимает тот же судья.

V. ОПИСАНИЕ НАВЫКОВ И ПРИСУЖДАЕМЫЕ БАЛЛЫ

5.1 Порядок выполнения навыков.

5.1.1. Последовательность выполнения навыков, порядок смены положений в навыке «комплекс» определяются главным судьей до начала стартов и объявляются участникам испытаний до выхода на старт первого участника.

5.1.2. Демонстрируются следующие навыки:

- показ прикуса,
- отношение к наморднику;
- отношение к разбросанному корму;
- прекращение действия по команде проводника с последующим его возобновлением;
- апортировка;
- место;
- комплекс (6 смен положения);
- движение собаки рядом с проводником, движение через группу людей;
- преодоление препятствий;
- отношение собаки к резким звукам.

5.2. Общие правила выполнения навыков.

5.2.1. Общие положения.

5.2.1.1. Всеми действиями проводника руководит судья.

5.2.1.2. Проводник имеет право войти в ринг только после разрешения судьи.

5.2.1.3. Судья информирует проводника о начале и окончании судейства каждого навыка.

5.2.1.4. После выполнения навыка разрешается поощрение собаки: голосом или оглаживанием. Поощрение лакомством между демонстрацией навыков не допускаются. Проводнику не разрешается каким-либо образом механически воздействовать на собаку во время выполнения навыка.

5.2.1.5. Если собака уходит с площадки, проводник должен подзвать собаку, допускается подача еще двух повторных команд. Если собака не возвращается после третьей команды, она снимается с испытаний.

5.2.1.6. Если собака уходит с площадки повторно, то она снимается с испытаний.

5.2.2. Начало и окончание выполнения навыка.

5.2.2.1. Испытания начинаются с доклада.

5.2.2.2. Проводник с собакой подходит к судье и останавливается примерно в 2 метрах от него, отстегивает поводок, убирает его в рюкзак или наплечную сумку, представляется и докладывает о готовности к испытаниям.

5.2.2.3. После доклада проводника судья проверяет экипировку проводника и собаки.

5.2.2.4. Каждый навык начинается и заканчивается основным положением. В основном положении собака должна быть внимательна к проводнику, сидеть параллельно и плотно у левой ноги проводника, не заваливаясь. В основном положении проводник не должен стоять, расставив ноги, переступать с ноги на ногу. Обе руки должны быть свободно опущены вдоль туловища.

5.2.2.5. Собака должна находиться слева от проводника во время выполнения навыка и во время перехода от выполнения одного навыка к другому.

5.2.2.6. Если проводник не может корректно продемонстрировать часть навыков из-за физических особенностей, он должен проинформировать судью испытаний до начала мероприятия. Проводникам, которые не могут из-за своих особенностей вести собаку слева, разрешается при движении рядом вести собаку справа с соблюдением таких же требований.

5.2.2.7. Собака может занимать основное положение обходом проводника сзади или с разворотом перед проводником (флипом).

5.2.3. Команды и жесты.

5.2.3.1. Допускается подача команд как голосом, так и жестом, а также, если это не запрещено в описании выполнения навыка, одновременное использование голоса и жеста.

5.2.3.2. Команды голосом и/или жестом проводник должен подавать сразу после указания судьи (задержка в подаче команд не должна превышать 3 секунд). Если проводник не подает команды, то судья должен подать сигнал на управление собакой.

5.2.3.3. Все жесты подаются в одинаковом темпе без прерывистых движений. Удержание жеста - не более 3 секунд.

5.2.3.4. При отвлечении собаки проводник имеет право привлечь ее внимание кличкой, при этом ему начисляется штраф за дополнительную команду. Исключение составляет однократное и слитное с последующей командой произнесение клички при подзыве.

5.2.3.5. При выполнении каждой команды допускается еще два ее повтора, если собака не выполняет требуемое по первой команде. Если собака не выполняет требуемое после третьей команды, то навык считается невыполненным и баллы не начисляются.

5.2.3.6. Если собака не выполняет команду или не занимает требуемого правилами положения, проводник обязан подать повторную команду, если

иное не предусматривает описание упражнения. В случае, если проводник не подает команду, то судья должен подать сигнал на управление собакой.

5.2.3.7. Допускаются любые голосовые команды. Команды должны произноситься нормальным тоном, коротко и состоять из одного слова. В описаниях навыков перечислены необходимые команды. Команды, указанные в скобках, возможны, но необязательны к использованию.

5.3. Описание навыка и их оценка.

5.3.1. Навык № 1: показ прикуса.

5.3.1.1. Цель навыка.

Целью навыка является проверка способности собаки спокойно переносить осмотр, выполняемый проводником.

5.3.1.2. Команды.

Допускаются три команды без начисления штрафа: на принятие основного положения; фиксирующая команда и команда на показ прикуса.

5.3.1.3. Выполнение.

По указанию судьи проводник с собакой, двигающейся по команде «Рядом», подходит к судье, останавливается, принимает основное положение и демонстрирует прикус собаки. Перед началом показа прикуса разрешается подать фиксирующую команду.

Если собака меняет положение в любой момент выполнения упражнения, то проводник должен перевести ее в основное положение командой. Такая команда штрафует как повторная. После сигнала судьи об окончании показа прикуса, проводник занимает основное положение.

5.3.1.4. Оценка навыка.

Максимальный балл за упражнение – 10.

Невыполнением навыка «показ прикуса» считается невозможность осмотра прикуса собаки.

Таблица 1

*Штрафные баллы за ошибки при выполнении навыка №1:
показ прикуса.*

Ошибки	Баллы
Соппротивление при показе прикуса	2
Изменение собакой положения	1
Каждая повторная команда	1
Удерживание собаки при осмотре прикуса	5
Другие нарушения, за каждое	1-5
Невыполнение навыка	10

5.3.2. *Навык № 2: отношение к наморднику.*

5.3.2.1. Цель навыка

Целью навыка является проверка способности собаки спокойно находиться в наморднике на протяжении некоторого времени.

5.3.2.2. Команды.

Допускаются четыре команды без начисления штрафа: на принятие основного положения; (фиксирующая команда); команда, отпускающая в свободное состояние; подзыв. В случае посадки собаки перед проводником допускается еще одна команда на принятие основного положения.

5.3.2.3. Выполнение.

По указанию судьи проводник надевает собаке намордник (допускается подача фиксирующей команды непосредственно перед надеванием намордника) и переводит ее в свободное состояние командой (не в сторону судьи).

Если собака не отходит от проводника, судья может дать указание проводнику начать двигаться в любом направлении, но не в сторону судьи.

По указанию судьи, проводник подзывает собаку. Собака должна занять основное положение, затем проводник по указанию судьи снимает с собаки намордник.

В случае посадки собаки перед проводником, последний, по указанию судьи снимает намордник с собаки, затем самостоятельно подает команду на занятие основного положения, после которой собака должна сесть рядом у левой ноги проводника.

При подзыве собаки проводнику разрешается подать кличку один раз слитно с командой подзыва, далее подача клички штрафуетя как повторная команда.

Собака не должна оказывать сопротивление при надевании намордника, должна спокойно относиться к наморднику, не пытаться скинуть его, не проявлять беспокойства при его снятии, а при подаче проводником команды, переводящей собаку в свободное состояние, перейти в свободное положение (достаточно изменить положение, например, встать, отойти от проводника, лечь или спокойно следовать за проводником).

5.3.2.4. Оценка навыка.

Максимальный балл за упражнение – 10 баллов.

Невыполнением навыка «отношение к наморднику» является:

- невозможность надеть намордник на собаку;
- сбрасывание намордника собакой;
- непрекращающиеся попытки сбросить намордник, несмотря на запрещающие команды проводника.

В случае невыполнения навыка собака снимается с испытаний.

*Штрафные баллы за ошибки при выполнении навыка №2:
отношение к наморднику.*

Ошибки	Баллы
Соппротивление при надевании намордника	1
Каждая попытка сбросить намордник	1
Отсутствие изменения положения собаки после команды, переводящей в свободное состояние, до начала движения проводника	1
Каждая повторная команда	1
Некорректное положение «сидеть» при подходе, неплотный обход проводника	1
Другие нарушения, за каждое	1-5
Невыполнение навыка	Снятие

5.3.3. Навык № 3: отношение к разбросанному корму.

5.3.3.1. Цель навыка.

Целью навыка является проверка способности собаки игнорировать разбросанный на земле корм.

5.3.3.2. Команды.

Допускаются пять команд без начисления штрафа: на принятие основного положения; перевод в свободное состояние и/или жест рукой; (одна запрещающая команда); подзыв; (команда на принятие основного положения).

5.3.3.3. Выполнение.

Навык проверяется на участке 3х4 м, где заранее ассистентом судьи разбрасывается несколько заметных кусочков лакомства. Лакомство должно быть диаметром приблизительно 3-4 см. Лакомство может быть из вареного или сырого мяса, фарша, рыбы, пахучего сыра и т.п. Запрещены все виды костей, тушек птиц или животных, сырая свинина, копчености и солонина, хлебобулочные изделия.

По указанию судьи проводник с собакой, идущей рядом без поводка, подходит к участку, где разбросан корм, останавливается в основном положении на расстоянии примерно 2 м от границы участка, на котором разбросан корм.

Затем командой, переводящей собаку в свободное состояние (возможно одновременное сопровождение жестом), посылает собаку на этот участок. После того, как собака перешла в свободное состояние, проводник также начинает свободно двигаться по участку с разбросанным кормом.

Если собака не переходит после команды в свободное состояние, то проводник начинает двигаться по участку, позвав с собой собаку. Собака штрафует за повторную команду.

При попытке собаки взять корм, проводник может подать запрещающую команду (первая поданная команда не штрафуется).

Примерно через 30 секунд судья дает указание позвать собаку. Собака должна подбежать к проводнику и занять основное положение.

В случае посадки собаки перед проводником, проводник самостоятельно подает команду собаке на занятие основного положения.

5.3.3.4. Оценка навыка.

Максимальный балл за упражнение – 10 баллов.

Если собака, несмотря на запрет, взяла корм в пасть, то она снимается с испытаний.

Таблица 3

*Штрафные баллы за ошибки при выполнении навыка №3:
отношение к разбросанному корму.*

Ошибки	Баллы
Каждая повторная команда	1
Длительная остановка и принюхивание около разбросанного корма	1
Повторная попытка собаки взять корм	2
Пассивно-оборонительная реакция на разбросанный корм, избегание разбросанного корма	2
Некорректное положение «сидеть» при подходе, неплотный обход проводника	1
Другие нарушения, за каждое	1-5
Взятие корма в пасть	снятие

5.3.4. Навык № 4: прекращение действия по команде проводника с последующим его возобновлением.

5.3.4.1. Цель навыка.

Целью навыка является проверка способности собаки прекращать действие по команде проводника, а затем возобновлять действие по разрешению проводника.

5.3.4.2. Команды.

Допускаются четыре команды без начисления штрафа: на принятие основного положения; (разрешающая команда на поедание корма); запрещающая команда; разрешающая команда.

5.3.4.3. Выполнение.

Перед началом проверки навыка судья сообщает проводнику, какой по счету кусок тот должен будет запретить съесть собаке. Запрещаемый кусок не может быть первым.

Проводник и собака находятся в основном положении.

Если собака меняет положение, то проводник должен перевести ее в основное положение командой. Такая команда штрафуетя как повторная.

По сигналу судьи проводник начинает скармливать собаке по одному куску лакомства. Лакомство дается с раскрытой ладони, единообразно, проводник при этом не должен подавать каких-либо команд или других сигналов собаке.

Для того чтобы навык мог быть проверен, собака должна без разрешающей команды есть корм, предлагаемый дрессировщиком. В случае если собака не ест корм без команды, проводнику разрешается подать одну разрешающую команду на поедание корма без начисления штрафа.

При даче очередного куска (согласно полученным от судьи указаниям) проводник подает собаке запрещающую команду. Команда должна быть подана в тот момент, когда собака уже тянется за кормом. Собака должна по первой команде прекратить начатое действие (попытку взять корм), при этом она не должна показывать признаков страха или избегания проводника или корма. Если собака меняет положение после запрещающей команды, то проводник должен перевести ее в основное положение командой. Такая команда штрафуетя как повторная. Дополнительно собака штрафуетя за изменение положения после запрещающей команды.

При подаче запрещающей команды любое движение ладонью запрещается (сжатие в кулак, прижимание куска большим пальцем и тому подобное). Раскрытая ладонь с лакомством должна находиться в непосредственной близости от собаки так, чтобы собаке для того, чтобы взять лакомство, не приходилось менять положение тела и сильно тянуться за куском.

После небольшой выдержки длительностью около 3 секунд судья дает проводнику указание убрать ладонь с кормом (рука убирается за спину).

После этого, по сигналу судьи, проводник снова подносит ладонь с лакомством к морде собаки и подает команду, разрешающую возобновить поедание корма. Разрешающая команда допускается единожды. Последующие разрешающие команды штрафуются как повторные. После того, как собака съела разрешенный кусок, проводник занимает основное положение, а выполнение навыка считается законченным.

5.3.4.4. Оценка навыка.

Максимальный балл за упражнение – 10 баллов.

Навык считается невыполненным, если собака после поданной запрещающей команды съедает корм или не возобновляет поедание корма после третьей поданной разрешающей команды.

Таблица 4

*Штрафные баллы за ошибки при выполнении навыка №4:
прекращение действия по команде проводника с последующим его
возобновлением.*

Ошибки	Баллы
Изменение собакой положения после запрещающей команды	1
Каждая повторная команда	1
Избегание проводника или корма после запрещающей команды	3
Другие нарушения, за каждое	1-5
Невыполнение навыка	10

5.3.5. Навык №5: апортировка.

5.3.5.1. Цель навыка.

Целью навыка является проверка способности собаки принести брошенный предмет и отдать его по первой команде проводника.

5.3.5.2. Команды.

Допускаются пять команд без начисления штрафа: на принятие основного положения; (фиксирующая команда); посыл на апортировку (голосом или голосом и жестом); команда на отдачу предмета; (на принятие основного положения в случае посадки собаки перед проводником при отдаче предмета).

5.3.5.3. Выполнение.

По указанию судьи проводник берет апортировочный предмет и показывает его собаке. Допускается предварительное ознакомление собаки (обнюхивание) с предметом до занятия основного положения. Игра с предметом или взятие собакой предмета в пасть не допускаются.

Проводник и собака занимают основное положение.

По указанию судьи проводник бросает предмет на расстояние не менее 10 метров от себя. Допускаются подача собаке фиксирующей команды перед выбросом предмета.

По сигналу судьи (примерно через 3 секунды) командой на апортировку (голосом или голосом и жестом) проводник посылает собаку за предметом.

Собака должна целеустремленно и по прямой подбежать к брошенному предмету, взять его в пасть и вернуться к проводнику, сесть с предметом у левой ноги (допускается посадка собаки перед проводником).

После подноса предмета и выдержки до 3 секунд проводник по команде судьи подает команду на отдачу предмета и забирает предмет у собаки. Затем проводник подает команду на принятие собакой основного положения.

В случае посадки собаки перед проводником последний по указанию судьи после выдержки примерно 3 секунды подает команду на отдачу предмета и забирает предмет у собаки, затем самостоятельно подает команду собаке на занятие основного положения.

Если собака потеряла предмет на расстоянии далее, чем 1 метр от проводника, и не подняла его самостоятельно, проводник обязан подать команду на подбор предмета, которая штрафует как повторная команда.

Если собака потеряла предмет на расстоянии ближе, чем 1 метр от проводника, то проводник может не подавать команду на подбор предмета, штрафные баллы начисляются по соответствующему пункту.

5.3.5.4. Оценка навыка.

Максимальный балл за упражнение – 10 баллов.

Навык считается не выполненным, если:

- собака берет предмет в пасть при ознакомлении с предметом;
- собака бросает предмет в радиусе далее 2 м от проводника и не поднимает его после трех команд;
- не подносит предмет в течение 30 секунд.

Таблица 5

Штрафные баллы за ошибки при выполнении навыка №5: апортировка.

Ошибки	Баллы
Каждая повторная команда	1
Недостатки выдержки перед посылком за апортом (скуление, переползание, смена положения без схода с места)	1-3
Собака роняет предмет, но подбирает его самостоятельно	1
Собака роняет предмет, но подбирает его по команде	2
Выброс предмета в радиусе менее 1 м от проводника без последующего подбора предмета (команда на подбор не подается)	4
Игра с предметом, поджевывание	1-3
Некорректное положение «сидеть» при подходе, неплотный обход проводника	1
Отсутствие посадки после подноса предмета	2
Сопротивление при отдаче предмета	2
Другие нарушения, за каждое	1-5
Невыполнение навыка	10

5.3.6. *Навык № 6: место.*

5.3.6.1. Цель навыка.

Целью навыка является проверка способности собаки по первой команде возвращаться на место, отмеченное вещью проводника.

5.3.6.2. Команды.

Допускаются семь команд без начисления штрафных баллов: команда на принятие основного положения; команда на принятие положения «лежать»; (фиксирующая команда на месте); команда на подзыв; (команда на принятие основного положения в случае фронтальной посадки собаки); команда на посыл

в заданном направлении (голосом или голосом и жестом одновременно); команда на принятие основного положения.

5.3.6.3. Выполнение.

Схема разметки участка указана в Приложении 1.

Проводник достает вещь для обозначения места, затем вместе с собакой занимают основное положение в указанном судьей месте. По указанию судьи проводник: укладывает собаку голосовой командой, кладет около локтя собаки свою вещь, подает фиксирующую команду и отходит от собаки на 10 метров, останавливается и разворачивается к собаке лицом. Допускается одна фиксирующая команда до начала отхода от собаки.

После выдержки не менее 10 секунд по указанию судьи проводник подзывает собаку. Собака по первой команде должна подбежать к проводнику и занять основное положение. В случае посадки собаки перед проводником, проводник самостоятельно подает команду собаке на занятие основного положения.

После подхода собаки и выдержки до 5 секунд по указанию судьи проводник голосовой командой или голосом и жестом (одновременно) посылает собаку на место. Собака по первой команде должна вернуться на обозначенное место и занять положение «лежать» в пределах 1 метра от вещи, обозначающей место.

После выдержки до 10 секунд по указанию судьи проводник подходит к собаке (выдержка отсчитывается с момента принятия собакой положения «лежать» в непосредственной близости от вещи, или по решению судьи, если собака не занимает нужного положения) и переводит собаку в основное положение. На этом выполнение навыка считается законченным.

5.3.6.4. Оценка навыка.

Максимальный балл за упражнение – 10 баллов.

Навык считается невыполненным, если:

- собака не зафиксировалась в любом положении в пределах двух метров от вещи, обозначающей место;
- собака покинула место и вернулась к проводнику после посылки на место.

Таблица 6

Штрафные баллы за ошибки при выполнении навыка №6: место.

Ошибки	Баллы
Каждая повторная команда	1
Недостатки выдержки (неспокойное поведение (скуление, переползание, перекладывание без продвижения) на месте или до команды на посыл, попытки покинуть место или начать движение к месту без команды проводника	1-2
Собака выползает/выходит за пределы участка в 3 м, но	3

не подходит к проводнику	
Срыв с выдержки (собака подходит к проводнику без команды, собака возвращается на место без команды), за каждый	4
Нарушения укладки около предмета (например, неплотная укладка, укладка на предмет)	1-2
Изменение положения около предмета	1
Фиксация у предмета в неправильном положении	2
Игра с предметом	1-2
Недостаточно прямолинейное или недостаточно целеустремленное движение к вещи	1-3
Фиксация на расстоянии более 1 м, но менее 2 м от предмета	3
Некорректное положение «сидеть» при подходе, неплотный обход проводника	1
Отсутствие посадки после подхода к проводнику	2
Другие нарушения, за каждое	1-5
Невыполнение навыка	10

5.3.7. Навык №7: комплекс.

5.3.7.1. Цель навыка.

Целью навыка является проверка способности собаки по первой команде проводника демонстрировать различные положения (сидеть, лежать, стоять) без продвижения.

5.3.7.2. Команды.

Допускается восемь команд без начисления штрафных баллов: на принятие положения «сидеть»; (фиксирующая команда); шесть команд на смену положения: на принятие положения «лежать» (2 раза), на принятие положения «стоять» (2 раза), на принятие положения сидеть (2 раза).

Последовательность команд определяется судьей испытаний до начала мероприятия.

5.3.7.3. Выполнение.

Схема разметки участка приводится в Приложении 2.

Проводник должен управлять собакой, находясь на указанном расстоянии от неё. Собака должна поменять положение 6 раз (каждое положение занимает дважды из разных положений), и при этом оставаться в размеченной 3-х метровой зоне в процессе выполнения всех смен положения.

Проводник определяет способ управления собакой при смене положений: голосом, жестом или голосом и жестом одновременно. Исключение: стартовое положение и принятие основного положения в конце упражнения, которые занимают всегда по команде голосом.

Положение «сидеть» в начале выполнения навыка не считается сменным положением.

Проводник с собакой занимают основное положение на стартовой линии. По указанию судьи проводник фиксирует собаку в положении «сидеть» и отходит от нее на 10 м. Разрешается подача фиксирующей команды перед отходом от собаки.

По сигналу судьи проводник начинает подавать собаке команды на смену положения с выдержкой каждого положения 3 секунды. Команду на каждую смену положения подает судья.

По команде проводника собака должна менять свое положение в соответствии с командами.

Каждая смена положения должна быть выполнена собакой дважды. Собака должна по первой команде принять требуемое положение и не менять его. При самостоятельном изменении собакой положения проводник должен вернуть ее в требуемое положение повторной командой.

Если собака не занимает требуемого положения, проводник обязан подать еще одну команду.

После того, как собака заняла все требуемые положения проводник, по команде судьи, должен вернуться к собаке, встать справа от собаки и подать команду на принятие основного положения. На этом упражнение считается законченным.

Если собака не выполнила поданную команду (не приняла требуемое положение), проводнику разрешается подать не более 2 повторных команд. Если собака не приняла какое-либо положение после трех поданных команд (одной разрешенной и двух повторных), навык считается невыполненным.

Если собака изменила положение при отходе проводника, но не сошла с места, то проводник обязан привести ее в требуемое положение командой. Если собака вернулась в правильное положение по первой команде, то она должна быть оштрафована за «изменение положения при отходе или подходе проводника» (без штрафа за дополнительную команду).

Если после отхода проводника собака изменила стартовое положение и сошла с места, но не вышла из трехметровой зоны - проводник должен самостоятельно, не сходя с места, где он остановился, подать команду на повторное принятие собакой стартового положения.

Если при отходе проводника собака вышла из трехметровой зоны, проводнику разрешается, по указанию судьи, один раз вернуться и повторно зафиксировать собаку в указанном положении. Данная ошибка штрафует. Если собака при повторном отходе проводника снова выходит из трехметровой зоны комплекса - навык считается невыполненным.

5.3.7.4. Оценка навыка.

Максимальный балл за упражнение – 10 баллов.

Каждое сменное положение собака должна принять дважды.

Навык считается невыполненным, если:

- собака после 3 поданных команд не заняла требуемого положения;
- после смены всех положений собака продвигается более чем на 3 метра;
- собака покидает трехметровую зону повторно.

Таблица 7

Штрафные баллы за ошибки при выполнении навыка №7: комплекс.

Ошибки	Баллы
Каждая повторная команда	1
Продвижение по результатам всех выполненных положений более чем на 1 м	1
Продвижение по результатам всех выполненных положений более чем на 2 м	2
Изменение положения без команды при отходе или подходе проводника, за каждое	1
Недостатки выдержки при отходе проводника и ожидании возвращения проводника (скуление, переползание, переключивание без продвижения)	1-3
Повторная фиксация в исходном положении (собака вышла из трехметровой зоны)	3
Другие нарушения, за каждое	1-5
Невыполнение навыка	10

5.3.8. Навык № 8: движение собаки рядом с проводником, движение через группу людей.

5.3.8.1. Цель навыка.

Целью навыка является проверка способности собаки следовать рядом с проводником в различных направлениях и темпах движения, сохраняя требуемое положение.

5.3.8.2. Команды.

Подача команд на начало движения рядом с проводником разрешается в начале движения, при смене направления и смене темпа движения, при выполнении поворотов на месте.

5.3.8.3. Выполнение.

Маршрут движения определяется судьей до начала испытаний. Стандартная схема маршрута приведена в Приложении 3, подробное описание движений проводника приведено в Таблице 8. Движение по маршруту всегда начинается с поворотов на месте. Все повороты и разворот кругом на месте должны быть выполнены дважды.

Основные точки маршрута (старт, финиш, места поворотов и точки смены темпа) должны быть размечены.

По указанию судьи проводник с собакой производит повороты на месте (направо, налево, кругом) и начинает движение по маршруту. По сигналу судьи проводник меняет темп движения (бег, медленный шаг, обычный шаг) и направление движения.

Собака должна находиться рядом с проводником на протяжении всего выполнения навыка, не тесня его, у его левой ноги (не забегая вперед и не отставая), сохраняя это положение при различных темпах движения и при поворотах.

В конце маршрута собака должна самостоятельно принять основное положение при остановке проводника. При остановке собака должна самостоятельно сесть у левой ноги проводника, параллельно с ним, не заваливаясь.

После выполнения первой части навыка судья направляет проводника с собакой в группу, состоящую минимум из 3 человек. Проводник и собака должны плотно обойти по траектории «восьмерка» минимум двух человек в группе, а затем остановиться в центре группы в основном положении. На этом выполнение навыка считается окончанным.

Таблица 8

ОПИСАНИЕ ДЕЙСТВИЙ ПРИ ВЫПОЛНЕНИИ УПРАЖНЕНИЯ «ДВИЖЕНИЕ РЯДОМ С ПРОВОДНИКОМ»

Часть упражнения	Описание
Прямолинейное движение	Перед началом движения проводник по команде судьи подает собаке команду для сохранения положения «рядом» и начинает движение энергичным шагом. Смена темпа движения (переход на медленный шаг или бег) должно сопровождаться увеличением или уменьшением скорости движения соответственно не менее чем в 2 раза.
Поворот на месте направо (1/4 круга)	Выполняется по команде судьи «Направо». Проводник подает собаке команду для сохранения положения «рядом», и поворачивается в сторону правой руки на 90°. Собака движется вместе с проводником, сохраняя правильное положение у левой ноги. По окончании поворота собака занимает основное положение.
Поворот на месте кругом (1/2 круга)	Выполняется по команде судьи «Кругом». Проводник подает собаке команду для сохранения положения «рядом», и делает поворот на 180°. Собака обходит проводника, сохраняя первоначальную дистанцию. По окончании разворота собака занимает основное положение.

Поворот на месте налево (1/4 круга).	Выполняется по команде судьи «Налево». Проводник подает собаке команду для сохранения положения «рядом», и делает поворот в сторону левой руки на 90°. Собака движется вместе с проводником, сохраняя правильное положение у левой ноги
Поворот в движении кругом (1/2 круга).	Проводник подает собаке команду, которую он использует на протяжении всего упражнения для сохранения положения «рядом», и делает поворот в сторону правой руки на 180°. Собака обходит проводника слева, сохраняя правильное положение у левой ноги. Также допускается выполнение разворота, при котором проводник и собака разворачиваются в разных направлениях: собака при этом движется по часовой стрелке, а проводник – против часовой, выполняя разворот через левое плечо. По окончании разворота собака продолжает движение рядом с проводником.

5.3.8.4. Оценка навыка.

Максимальный балл за упражнение – 10 баллов.

Навык считается невыполненным, если:

- на протяжении всего маршрута «просвет» между собакой и проводником составляет более длины корпуса собаки;
- проводник во время всего движения по маршруту слишком сильно помогает собаке, так, что создается впечатление, что это он сопровождает собаку, а не собака следует с проводником;
- проводник неоднократно (более 2 раз) преднамеренно касается собаки с целью управления;
- собака сопротивляется при попытке входа в группу, собака пытается убежать во время движения через группу.

Таблица 8

Штрафные баллы за ошибки при выполнении навыка №8: движение собаки рядом с проводником, движение через группу людей.

Ошибки	Баллы
Каждая повторная команда	1
Некорректное положение собаки относительно проводника (забегание вперед или отставание в пределах корпуса на протяжении всего выполнения навыка; непараллельное движение собаки относительно проводника)	1-3
Преднамеренное касание проводником собаки при	2-3

движении (не более 2 раз), штрафуются однократно	
Теснение проводника при движении, создание собакой помех при движении	2-5
Каждое отсутствие посадки при остановке (или при повороте на месте)	1
Каждое отклонение собаки с появлением просвета составляющим длину корпуса собаки	3
Медленные и/или непараллельные посадки при поворотах на месте или остановках (штрафуются однократно)	1-2
Нечеткий показ смены темпа, за каждое нарушение	1
Ориентировочная реакция на людей из группы	1-5
Другие нарушения, за каждое	1-5
Невыполнение навыка	10

5.3.9. Навык №9: преодоление препятствий.

5.3.9.1. Цель навыка.

Целью навыка является проверка способности собаки по первой команде проводника преодолевать различные виды препятствий.

5.3.9.2. Команды.

Допускаются команды посылка на препятствия, подзыв после преодоления препятствия, команда на следование рядом с проводником, команда на занятие основного положения в конце выполнения навыка.

5.3.9.3. Выполнение.

Если имеется выбор снарядов в каждой группе, проводник выбирает по одному снаряду из каждой группы и называет их судьбе. Порядок преодоления препятствий может определяться проводником.

Количество попыток преодоления любого препятствия не регламентировано, но при этом каждая повторная попытка штрафуются.

Попыткой является:

- касание лапами трапов снарядов без последующего входа на снаряд или спрыгивание со снаряда до преодоления примерно половины длины снаряда;
- касание барьера или забора собакой без прыжка.

Преодоление (или попытка преодоления) всех трех выбранных препятствий обязательно.

Выполнение начинается после объявления проводником маршрута движения и последовательности преодоления препятствий.

Проводник до начала движения по маршруту должен сообщить судьбе, каким образом он будет осуществлять переходы между препятствиями: сразу начинать движение с собакой по команде следования рядом с проводником к

следующему препятствию, или, после преодоления препятствия использовать команду на подзыв (в этом случае, посадка собаки у левой ноги проводника до начала движения обязательна).

Проводник с собакой занимают основное положение в стартовой зоне перед первым препятствием. По указанию судьи проводник начинает движение по маршруту. Он останавливается в 3-х метровой зоне перед каждым препятствием и подает команду на преодоление препятствия.

Легкоатлетический барьер собака должна преодолеть безопорным прыжком, не касаясь его.

На бум собака входит по трапу, быстро проходит по горизонтальному трапу и сходит по сходному трапу с другой стороны.

Окоп собака преодолевает, поднимаясь на его высокий помост по трапу, и сразу перепрыгивает на низкий, далее без задержки спускается по трапу.

Глухой забор собака преодолевает лазающим прыжком.

При преодолении горки собака быстро поднимается по входному трапу, преодолевая гребень горки, и без задержки спускается по сходному трапу.

Оказывать собаке какую-либо механическую помощь (подсаживание собаки, поддержка собаки под живот и т.д.) при преодолении препятствий не разрешается.

После преодоления всех выбранных препятствий проводник с собакой занимают основное положение.

5.3.9.4. Оценка навыка.

Максимальный балл за упражнение – 10 баллов.

Невыполнением навыка считается не преодоление собакой двух снарядов.

Таблица 9

*Штрафные баллы за ошибки при выполнении навыка № 9:
преодоление препятствий.*

Ошибки	Баллы
Преодоление препятствия без команды	1
Каждая повторная команда	1
Каждая повторная попытка	2
Касание легкоатлетического барьера лапами в прыжке	1
Преодоление легкоатлетического барьера опорным прыжком	2
Падение легкоатлетического барьера после прыжка	3
Запрыгивание на входной трап сбоку, спрыгивание со сходного трапа вбок, за каждое нарушение	1
Спрыгивание с горизонтальной поверхности препятствия (окоп, бум)	2
Отсутствие посадки после преодоления препятствия, если используется команда на подзыв	1
Опережение собаки проводником во время преодоления	1

препятствия	
Непреодоление одного из препятствий	3
Недостатки в движении рядом	1-2
Некорректное положение «сидеть» при подходе, неплотный обход проводника	1
Другие нарушения, за каждое	1-5
Невыполнение навыка	10

5.3.10. Навык №10: отношение собаки к резким звукам.

5.3.10.1. Цель навыка.

Целью выполнения навыка является проверка способности собаки спокойно реагировать на резкие звуки.

5.3.10.2. Выполнение.

В зависимости от количества собак, проходящих испытания, проверка навыка проводится индивидуально или группами от 2 до 5 собак.

Проводники в сопровождении собак на поводках входят на территорию проведения испытаний и становятся в линию на расстоянии 2-3 м друг от друга. Собаки находятся в основном положении.

По команде судьи проводники подают фиксирующую команду, отходят от собак на расстояние 2 м, оставляя поводок в провисшем состоянии и разворачиваются лицом к собаке.

Помощник судьи производит два раза с интервалом 5-7 секунд выстрелы из стартового пистолета, располагаясь на расстоянии 20-25 м позади сидящих собак.

После выстрела по команде судьи проводники возвращаются к собакам и занимают основное положение справа от собаки.

Собаки должны, демонстрируя нейтральное отношение к выстрелу, оставаться в положении «сидеть» до возвращения проводника и подачи им команды на окончание выполнения навыка.

5.3.10.3. Оценка навыка.

Максимальный балл за упражнение – 10 баллов.

Оценка за упражнение выставляется судьей в зависимости от реакции, которую демонстрируется собакой. Допускается проявление контролируемого агрессивного поведения в сторону стрелявшего.

Штрафуется любое отклонение от описанного в 5.3.10.2. поведения, в том числе: смена положения, лай, продвижение, необходимость коррекции проводником и тому подобное.

Величину штрафа определяет судья.

Если собака демонстрирует явную трусость, неуверенность в себе или длительное ориентировочное поведение, которое не поддается коррекции со стороны дрессировщика (по нормативным командам «сидеть» или «лежать»),

то испытания считаются оконченными, собака снимается с испытаний и временный рабочий сертификат не выдается.

ДЛЯ СОБАК РОСТОМ МЕНЕЕ 42 см: проводник имеет право заранее отказаться от выполнения навыка «отношение собаки к резким звукам». За этот навык собака получает 10 штрафных баллов, и дополнительно вычитается ОДИН штрафной балл из итоговой суммы баллов, набранных за выполнение всех навыков, но собака не снимается с испытаний.

VI. ОЦЕНКА НАВЫКОВ

6.1. Общие замечания по оценке навыков.

6.1.1. Из максимально возможной суммы баллов за каждое упражнение судья вычитает штрафные баллы, полученные собакой по результатам выполнения навыка.

6.1.2. Сумма баллов, оставшихся после вычитания штрафов, за все навыки является итоговой оценкой за испытания.

6.2. Общие принципы оценки.

6.2.1. Оценка каждого навыка начинается после того, как проводник занял основное положение в стартовой точке.

6.2.2. Оценка навыка заканчивается после того, как проводник занял основное положение после выполнения навыка.

6.2.3. Между выполнением навыков продолжается оценка общего поведения собаки и проводника. К собаке и проводнику могут быть применены меры за нарушения, перечисленные в пп. 8.1.1, 8.1.2, 8.2.4, 8.2.5.

6.3. Штрафы по пункту «другие нарушения».

6.3.1. Штрафные баллы по пункту «другие нарушения» начисляются один раз в течение выполнения каждого навыка.

Таблица 10

Штрафные баллы по пункту «другие нарушения».

Ошибки	Баллы
Заваливание собаки при посадке или укладке	1-2
Несвоевременное исполнение команд судьи проводником	1
Скуление и лай во время выполнения навыка	1-5
Неохотное выполнение навыка собакой	1-5
Собака находится в подавленном, угнетенном состоянии или пытается покинуть площадку	1-5

6.3.2. При оценке скорости исполнения навыка необходимо учитывать породу собаки.

6.3.3. Идеальное выполнение у разных пород собак не может быть одинаковым. Если собака реагирует на команды активно и адекватно, движется так, как свойственно ее породе, с равномерной скоростью, и демонстрирует

заинтересованность в том, что делает, то навык оценивается полным баллом, если собака при этом не совершает существенных ошибок, за которые присуждаются штрафные баллы.

6.3.4. Величина штрафа, в случае если собака скулит и лает во время выполнения навыков, зависит от степени выраженности данной ошибки.

6.4. Итоговая таблица оценки работы собаки.

Таблица 11

Высший балл	Минимально допустимый балл	Присуждаемая степень		
		I	II	III
100	70	90-100	80-89	70-79

VII. СЕРТИФИКАТЫ, ВЫДАВАЕМЫЕ НА ИСПЫТАНИЯХ

7.1. Сертификаты.

7.1.1. По результатам испытаний собакам, получившим квалификацию (не менее **70** баллов), организаторы испытаний обязаны выдать временный сертификат по рабочим качествам собак единого образца РКФ, который может быть обменян в РКФ на постоянный внутренний сертификат по рабочим качествам собак по дисциплине «общий курс дрессировки».

7.1.2. Если собака набрала менее 70 баллов, временный сертификат не выдается, а испытание считается не пройденным.

7.1.3. Постоянный внутренний сертификат:

- **НЕ ЯВЛЯЕТСЯ** основанием для записи в рабочий класс на любых выставках в системе РКФ для любых пород.

- **ЯВЛЯЕТСЯ** допуском в племенное разведение для пород, стандартом которых предусмотрены обязательные рабочие испытания, если НКП породы официально не установил дополнительные требования по дрессировке.

VIII. ДИСКВАЛИФИКАЦИЯ/СНЯТИЕ С ИСПЫТАНИЙ ПРОВОДНИКА ИЛИ СОБАКИ

8.1. Снятие с испытаний.

8.1.1. Судья может снять пару (проводник и собака) по следующим основаниям:

- если собака покидает площадку до окончания выполнения всех навыков и не возвращается после трех команд проводника;
- если собака повторно покидает площадку;
- если собака испражняется во время или между навыками (за исключением ситуаций, когда собака переводится командой в свободное состояние);
- собака не позволяет надеть на себя намордник;
- собака подобрала корм с земли во время выполнения навыка «отношение к разбросанному корму»;

- собака проявила неконтролируемую (паника или агрессия) реакцию на выстрел;
- проводник поощрил собаку лакомством;
- проводник использовал недопустимую амуницию.

8.1.2. Судья имеет право принять решение о снятии собаки, если это продиктовано заботой о здоровье и благополучии собаки: животное, травмировано или показывает явное нежелание работать (постоянно пытается покинуть площадку, не реагирует на команды проводника и т.п.).

8.1.3. Снятие с испытаний приводит к обнулению всех набранных баллов и невозможности продолжать выполнение навыков.

8.1.4. Проводник может пройти испытания с другой собакой, если проводник регистрировался на испытания с несколькими собаками (но не более 3 собак).

8.1.5. Собаки, снятые с испытаний, заносятся в сводную ведомость с указанием причины снятия.

8.2. Дисквалификация.

8.2.1. Дисквалификация ведет к окончанию работы и потере всех баллов. Пара не может продолжить демонстрацию навыков.

8.2.2. Дисквалифицированные собаки и проводники заносятся в сводную ведомость с указанием причины дисквалификации. Судья обязан указать в своем отчете, причину дисквалификации.

8.2.3. Для принятия решения о дисквалификации собаки/проводника на определенный срок, главный судья испытаний должен подать письменное заявление о случившемся в адрес Комиссии РКФ по дрессировке и испытаниям рабочих качеств собак (за исключением испытаний рабочих качеств охотничьих собак).

8.2.4. Дисквалификация собаки.

8.2.4.1. Если собака в любое время, даже после завершения демонстрации навыков, пытается укусить, нападет или пытается напасть на человека или другую собаку, она дисквалифицируется. Все присужденные баллы обнуляются, даже если проводник закончил выступление с этой собакой.

8.2.4.2. *Исключение:* проявление контролируемой агрессии на стреляющего помощника. В этом случае проводник обязан принять меры по предотвращению покуса помощника. Если собака поддается коррекции, то начисляются штрафные баллы, но пара может продолжить испытания.

8.2.4.3. Проводник может принимать участие в испытаниях с другой собакой (при условии, что он сам не подвергся дисквалификации), если он регистрировался на испытания с несколькими собаками.

8.2.5. Дисквалификация проводника.

8.2.5.1. Если за поведение, нарушающее законодательство РФ или общепринятые нормы поведения или за жестокое обращение с животным

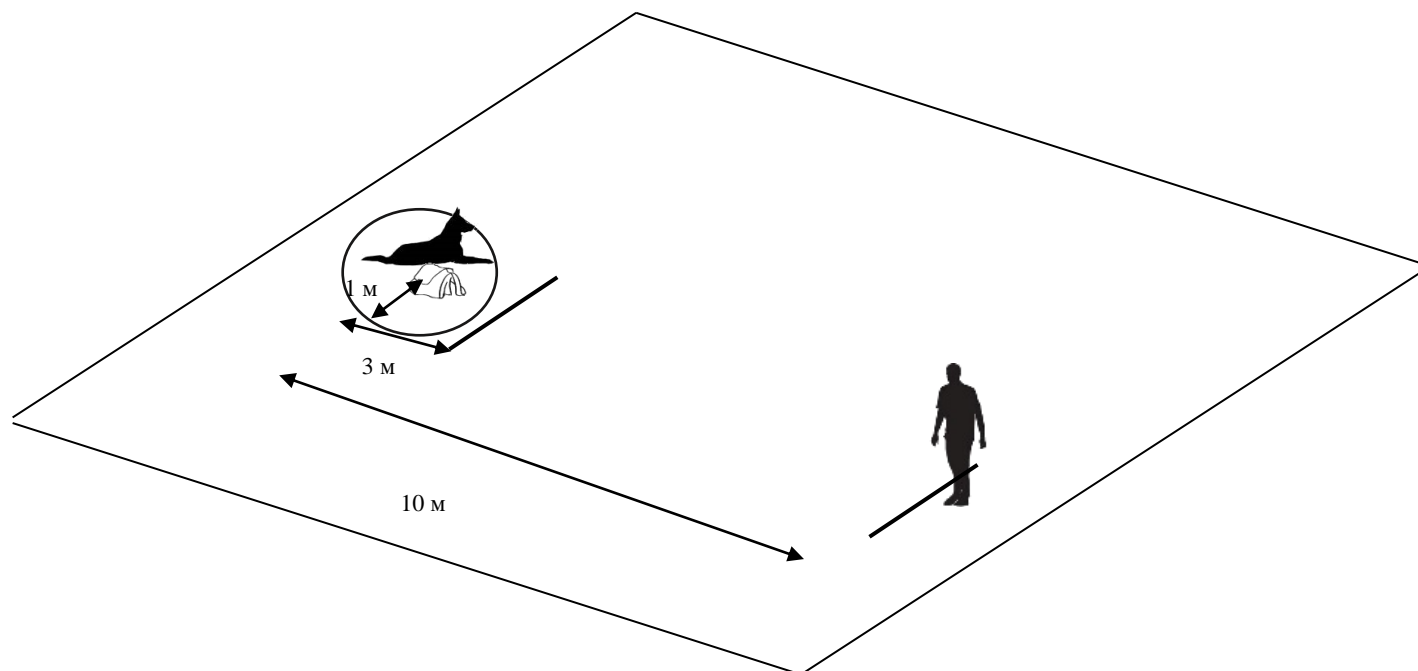
дисквалификации подвергается проводник, выступающий с несколькими собаками, то он не может продолжать работу ни с одной из других собак.

8.2.5.2. Результаты, полученные им на данных испытаниях со всеми другими собаками, аннулируются.

ПРИЛОЖЕНИЯ

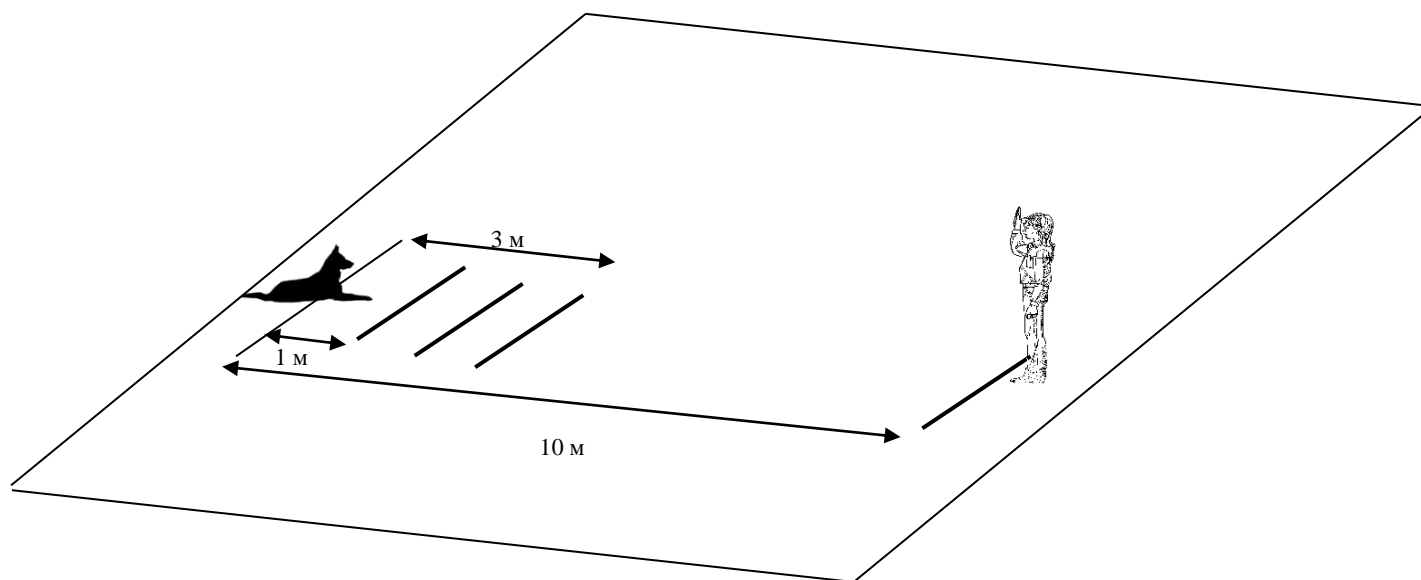
Приложение 1

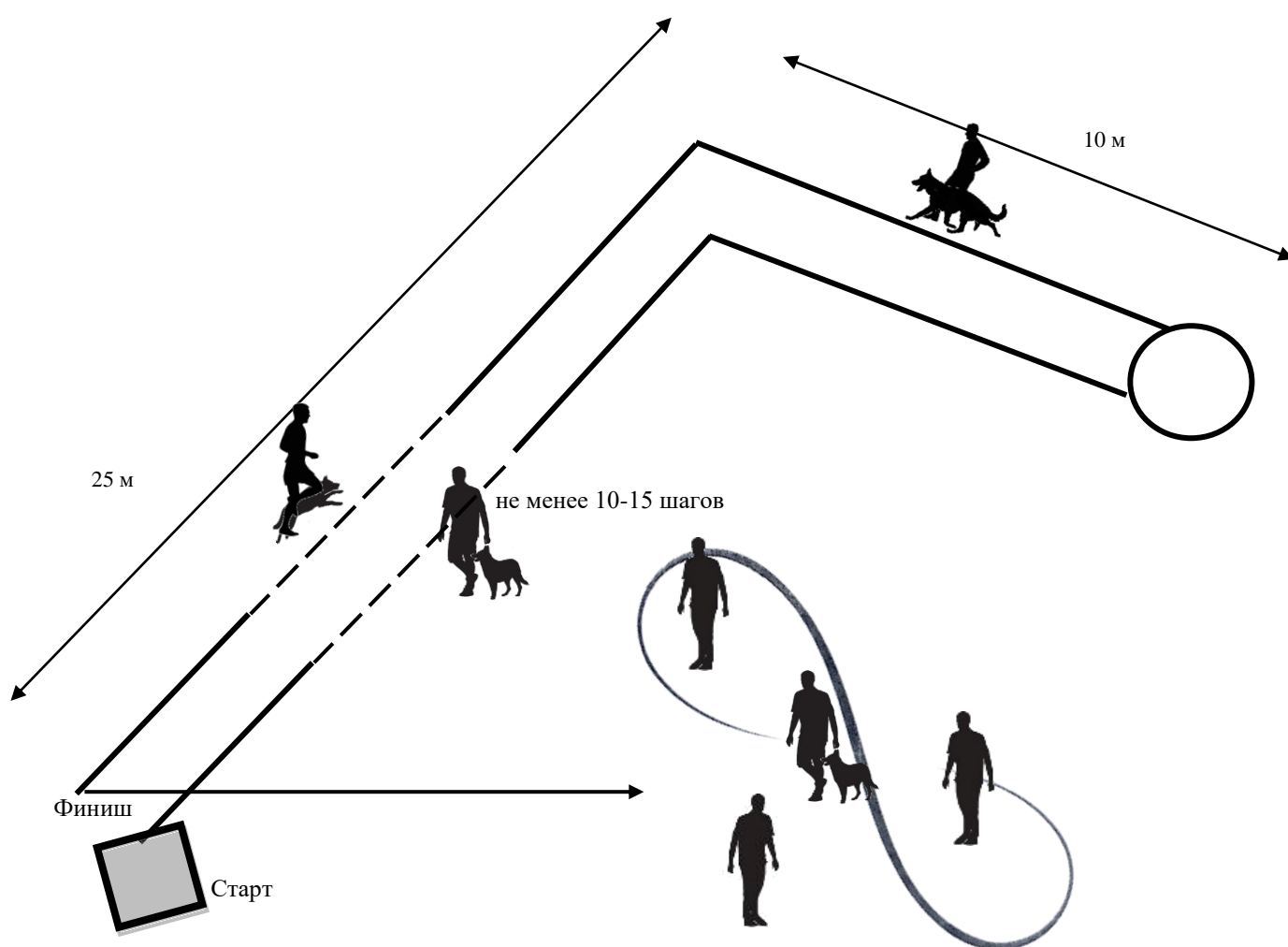
Разметка площадки для проверки навыка «место»




Приложение 2


Разметка площадки для проверки навыка «комплекс».





 – участок поворотов на месте

 – участок прохождения маршрута обычным шагом

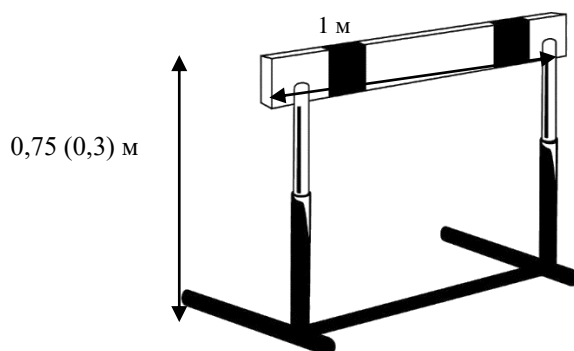
 - участок прохождения маршрута со сменой темпа (в одну сторону медленный шаг, в другую – бег)

 – точка разворота

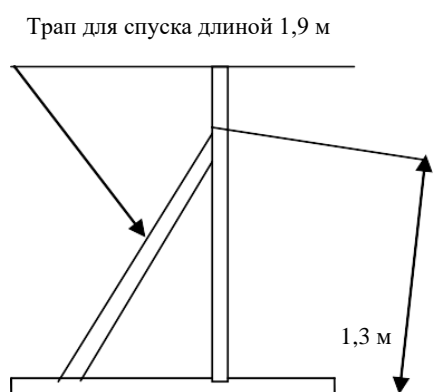
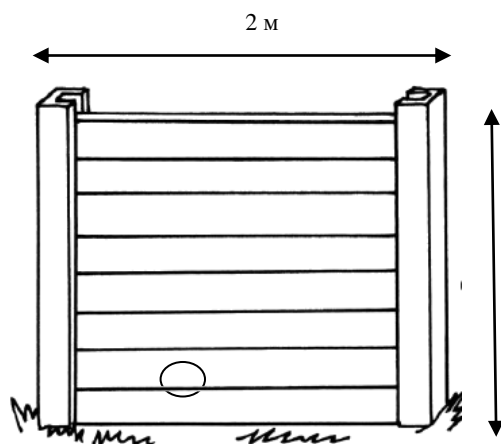
СНАРЯДЫ ДЛЯ ВЫПОЛНЕНИЯ УПРАЖНЕНИЯ «ПРЕОДОЛЕНИЕ ПРЕПЯТСТВИЙ».

(в скобках указаны параметры снарядов для собак высотой в холке менее 42 см)

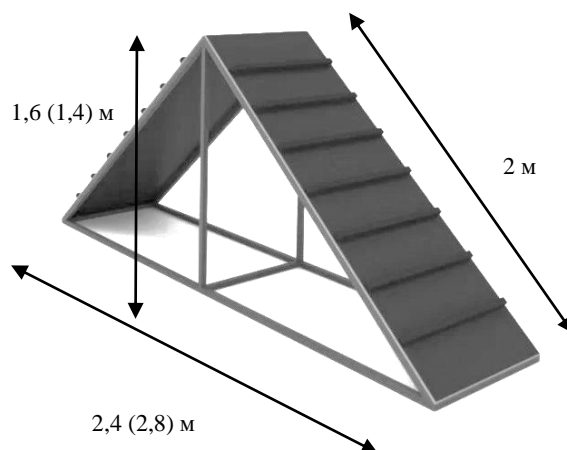
Легкоатлетический барьер: высота – 0,75 (0,3) м, ширина – 1 м.



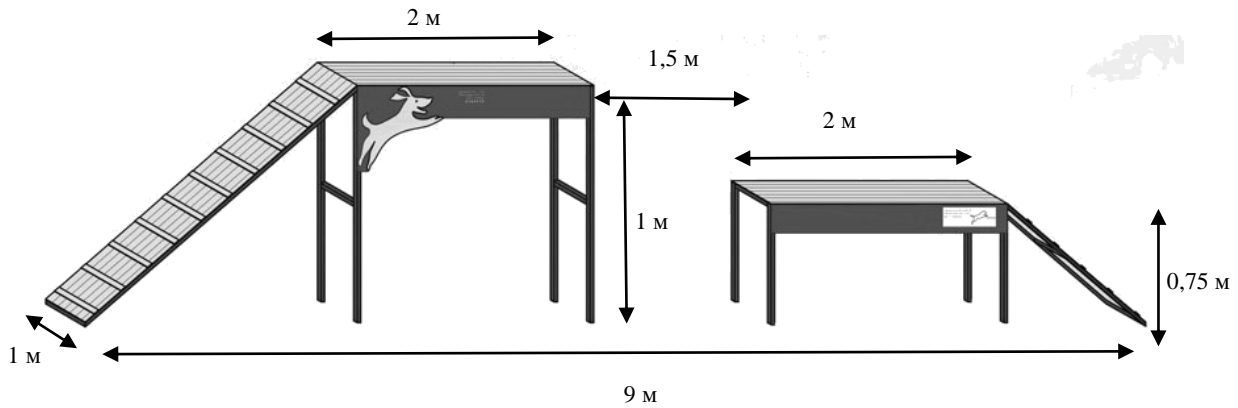
Глухой забор: высота 1,5 м, ширина – 2 м.



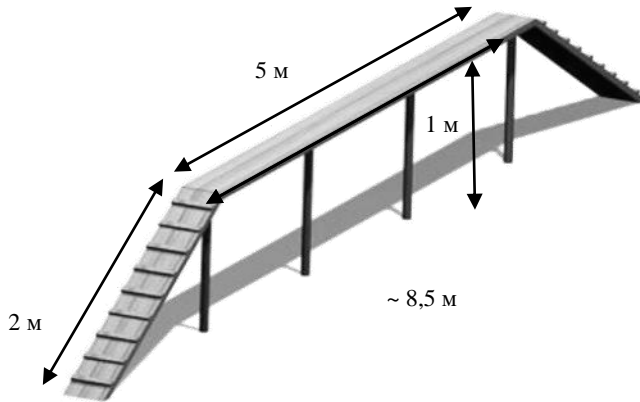
Наклонная стенка: высота – 1,6 (1,4) м, ширина – 1,5 м. Состоит из двух щитов шириной 1,5 м и высотой 2 м, скрепленных между собой. Щиты должны иметь поперечные планки сечением 20 x 15 миллиметра на расстоянии 0,2 м друг от друга, начиная сверху.



Окоп: состоит из двух помостов, снабженных трапами



Бум: препятствие состоит из бревна длиной 5 м с плоским верхом и двух трапов, высота над землей 1 м, ширина плоской части бревна и трапов 0,3 м. На верхнюю поверхность трапов набивают поперечные бруски сечением 0,30 x 0,15 сантиметра на расстоянии 0,2 м один от другого, начиная сверху.



Описание жестов, соответствующих командам

Команды	Жесты
Команда на подход собаки к проводнику	Правую руку ладонью вниз поднять в сторону и быстро опустить к правому бедру
Команда на усадку собаки	Правую руку поднять в сторону, согнуть в локте под углом 90° и повернуть ладонь вперед, затем опустить руку к правому бедру
Команда на занятие собакой положения «стоять»	Слегка согнутую в локте правую руку ладонью вверх взмахом поднять вперед и опустить к правому бедру
Команда на укладку собаки	Правую руку быстро поднять вперед, потом ладонью вниз опустить под углом в 45° к земле, а затем через 3 секунд опустить к правому бедру
Команда на возвращение собаки на место	Правую руку ладонью вниз вытянуть в направлении оставленного собакой места (куда она должна вернуться) и затем опустить к правому бедру
Посыл на поднос предмета	Правую руку ладонью вниз быстро вытянуть в направлении брошенного предмета и опустить к правому бедру
Посыл собаки на препятствие	Правую руку ладонью вниз быстро вытянуть в сторону препятствия (требуемого движения) и опустить к правому бедру

Намордники и их виды.

Намордник – устройство, предотвращающее широкое открытие пасти, применяется для предотвращения укусов. Намордник ограничивает открытие пасти, не позволяет животному кусать и самостоятельно снимать намордник, но не препятствует дыханию.

Виды намордников

Намордники могут быть изготовлены из различных материалов - синтетики, пластика, кожи, искусственной кожи, брезента, могут иметь разную форму, конструкцию.

По этим параметрам намордники классифицируют на:

<p>Кожаный сплошной - закрытый</p>	
<p>Намордник – сетка (металлический, кожаный или пластиковый)</p>	
<p>Нейлоновый</p>	

ОЦЕНОЧНЫЙ ЛИСТ ИСПЫТАНИЙ ПО ОКД

Навык	Описание штрафа (величина штрафа)	Штрафные баллы
Показ прикуса, максимальный балл за навык - 10	Сопrotивление при показе прикуса (2)	
	Изменение собакой положения (1)	
	Каждая повторная команда (1)	
	Удерживание собаки при осмотре прикуса (5)	
	Другие нарушения, за каждое (1-5)	
	Невыполнение навыка (10)	
Отношение к наморднику, максимальный балл за навык - 10	Сопrotивление при надевании намордника (1)	
	Каждая попытка сбросить намордник (1)	
	Отсутствие изменения положения собаки после команды, переводящей в свободное состояние, до начала движения проводника (1)	
	Каждая повторная команда (1)	
	Некорректное положение «сидеть» при подходе, неплотный обход проводника (1)	
	Другие нарушения, за каждое (1-5)	
	Невыполнение навыка	снятие
Отношение к разбросанному корму, максимальный балл за навык - 10	Каждая повторная команда (1)	
	Длительная остановка и приноживание около разбросанного корма (1)	
	Повторная попытка собаки взять корм (2)	
	Пассивно-оборонительная реакция на разбросанный корм: избегание разбросанного корма (2)	
	Некорректное положение «сидеть» при подходе, неплотный обход проводника (1)	
	Другие нарушения, за каждое (1-5)	
	Взятие корма в пасть	снятие
Прекращение действия по команде проводника с последующим его возобновлением максимальный балл за навык - 10	Изменение собакой положения после запрещающей команды (1)	
	Каждая повторная команда (1)	
	Избегание проводника или корма после запрещающей команды (3)	
	Другие нарушения, за каждое (1-5)	
	Невыполнение навыка (10)	
Апортировка максимальный балл за навык - 10	Каждая повторная команда (1)	
	Недостатки выдержки перед посылком за апортом: скуление, переползание, смена положения без схода с места (1-3)	
	Собака роняет предмет, но подбирает его самостоятельно (1)	
	Собака роняет предмет, но подбирает его по команде (2)	
	Выброс предмета в радиусе менее 1 м от проводника без последующего подбора предмета, команда на подбор не подается (4)	
	Игра с предметом, поджевывание (1-3)	
	Некорректное положение «сидеть» при подходе, неплотный обход проводника (1)	
	Отсутствие посадки после подноса предмета (2)	
	Сопrotивление при отдаче предмета (2)	
	Другие нарушения, за каждое (1-5)	
Невыполнение навыка (10)		
Место, максимальный балл за навык - 10	Каждая повторная команда (1)	
	Недостатки выдержки (неспокойное поведение (скуление, переползание, перекалывание без продвижения) на месте или до команды на посыл, попытки покинуть место или начать движение к месту без команды проводника (1-2)	
	Собака выползает/выходит за пределы участка в 3 м, но не подходит к проводнику (3)	
	Срыв с выдержки (собака подходит к проводнику без команды, собака возвращается на место без команды), за каждый (4)	
	Нарушения укладки около предмета, например, неплотная укладка, укладка на предмет (1-2)	
	Изменение положения около предмета (1)	
	Фиксация у предмета в неправильном положении (2)	
	Игра с предметом (1-2)	
	Недостаточно прямолинейное или недостаточно целеустремленное движение к вещи (1-3)	

	Фиксация на расстоянии более 1 м, но менее 2 м от предмета (3)	
	Некорректное положение «сидеть» при подходе, неплотный обход проводника (1)	
	Отсутствие посадки после подхода к проводнику (2)	
	Другие нарушения, за каждое (1-5)	
	Невыполнение навыка (10)	
Комплекс, максимальный балл за навык - 10	Каждая повторная команда (1)	
	Продвижение по результатам всех выполненных положений более чем на 1 м (1)	
	Продвижение по результатам всех выполненных положений более чем на 2 м (2)	
	Изменение положения без команды при отходе или подходе проводника, за каждое (1)	
	Недостатки выдержки при отходе проводника и ожидании возвращения проводника: скуление, переползание, перекалывание без продвижения (1-3)	
	Повторная фиксация в исходном положении, собака вышла из трехметровой зоны (3)	
	Другие нарушения, за каждое (1-5)	
	Невыполнение навыка (10)	
Движение собаки рядом с проводником, движение через группу людей максимальный балл за навык - 10	Каждая повторная команда (1)	
	Некорректная положение собаки относительно проводника (забегание вперед или отставание в пределах корпуса на протяжении всего выполнения навыка; непараллельное движение собаки относительно проводника (1-3)	
	Преднамеренное касание проводником собаки при движении не более 2 раз, штрафуются однократно (2-3)	
	Теснение проводника, создание собакой помех при движении (2-5)	
	Каждое отсутствие посадки при остановке или поворотах на месте (1)	
	Каждое отклонение собаки с появлением просвета более длины корпуса собаки (3)	
	Медленные и/или непараллельные посадки при поворотах на месте или остановках, штрафуются однократно (1-2)	
	Нечеткий показ смены темпа, за каждое нарушение (1)	
	Ориентировочная реакция на людей из группы (1-5)	
	Другие нарушения, за каждое (1-5)	
	Невыполнение навыка (10)	
Преодоление препятствий, максимальный балл за навык - 10	Преодоление препятствия без команды (1)	
	Каждая повторная команда (1)	
	Каждая повторная попытка (2)	
	Касание л/а барьера лапами в прыжке (1)	
	Преодоление л/а барьера опорным прыжком (2)	
	Падение л/а барьера после прыжка (3)	
	Запрыгивание на входной трап сбоку, спрыгивание со сходного трапа вбок, за каждое нарушение (1)	
	Спрыгивание с горизонтальной поверхности препятствия (окоп, бум) за каждое (2)	
	Отсутствие посадки после преодоления препятствия, если используется подзыв (1)	
	Опережение собаки проводником во время преодоления препятствия (1)	
	Непреодоление одного из препятствий (3)	
	Недостатки в движении рядом (1-2)	
	Некорректная положение «сидеть» при подходе, неплотный обход проводника (1)	
	Другие нарушения, за каждое (1-5)	
	Невыполнение навыка (10)	
Отношение собаки к резким звукам	Для собак, высотой в холке менее 42 см: отказ от проверки на выстрел (11)	
	Отклонение от описанного в правилах поведения (1-10)	
	Неконтролируемая паническая реакция на выстрел	снятие
Снятие собаки с испытаний (подчеркнуть причину снятия или указать иное)	Собака покинула площадку и не вернулась после 3 дополнительных команд Собака травмирована. Собака находится в состоянии глубокого стресса или показывает явное нежелание работать (постоянно пытается покинуть площадку, не реагирует на команды проводника и т.п.). Собака испражняется на площадке во время выполнения навыков (за исключением проверки навыка «переход в свободное состояние»)	
Дисквалификация (указать причину)	Дисквалификация собаки	
	Дисквалификация проводника	